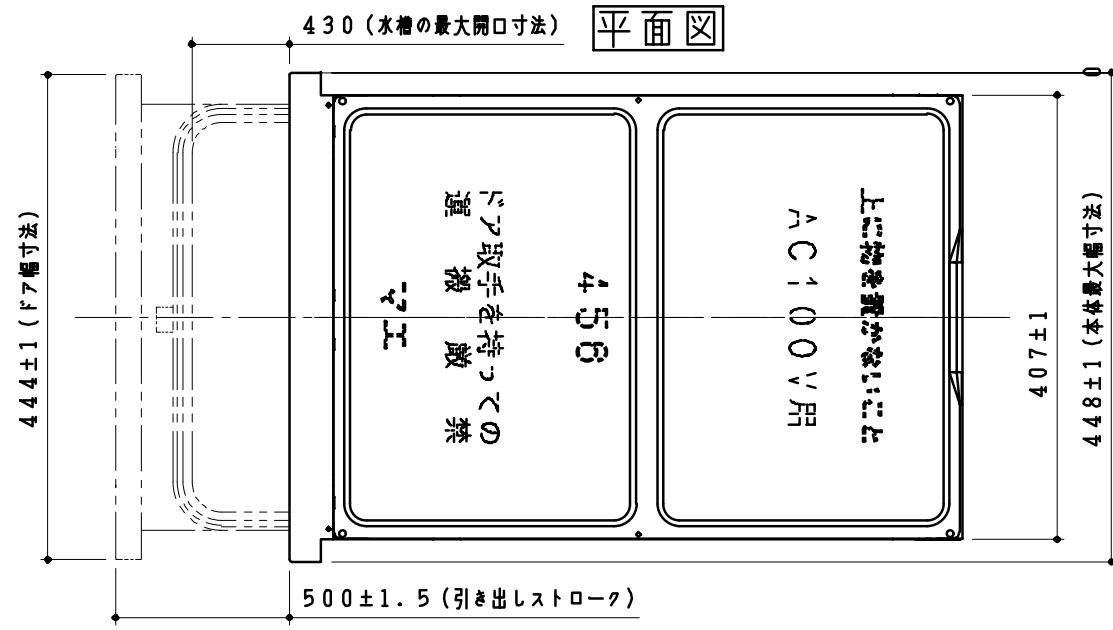
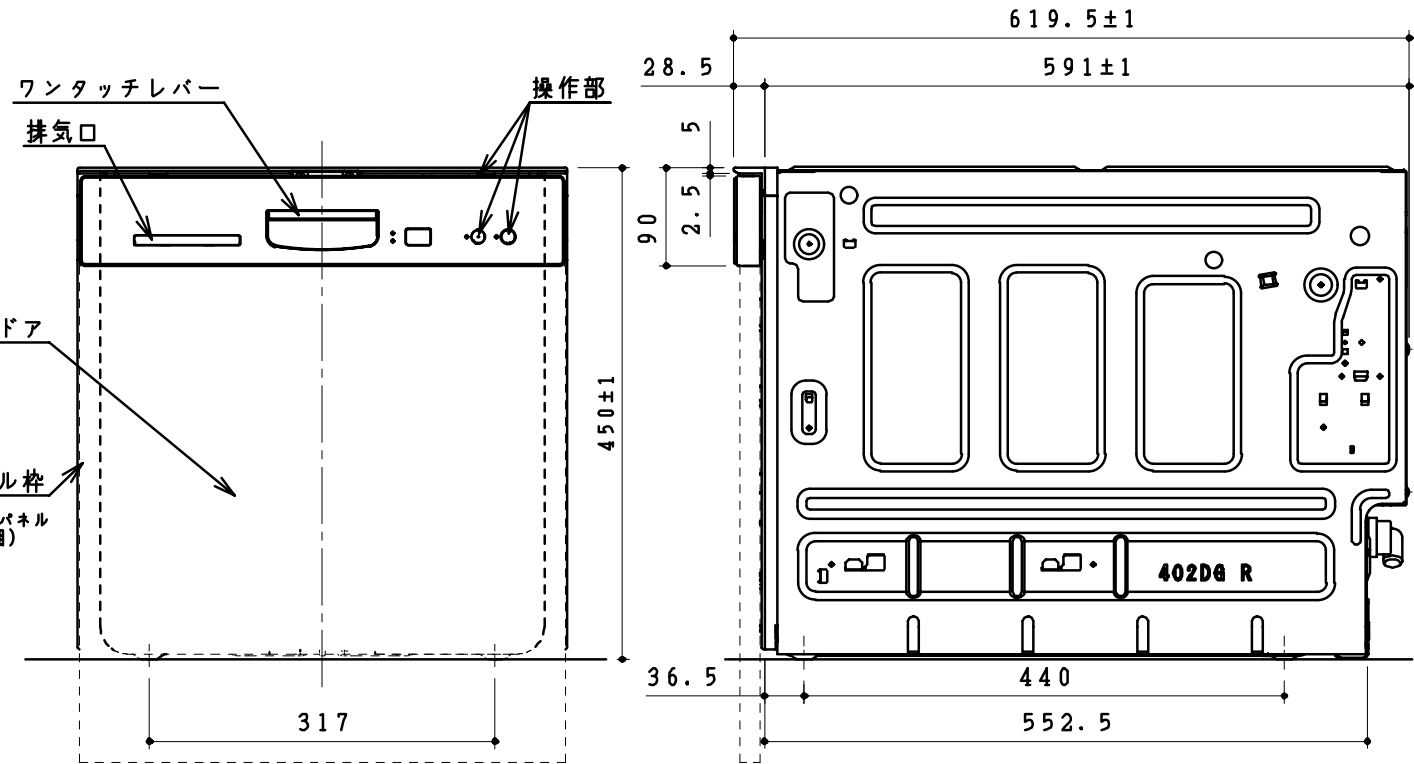


A部拡大図

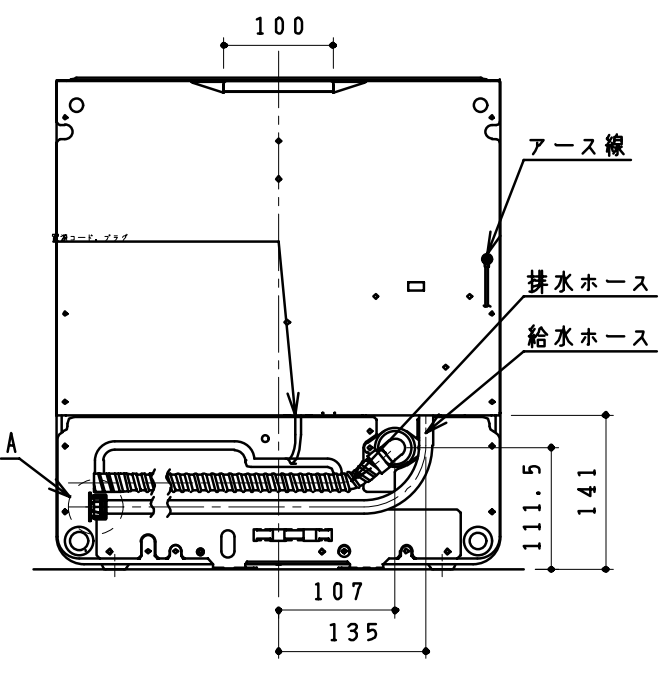


平面図



正面図

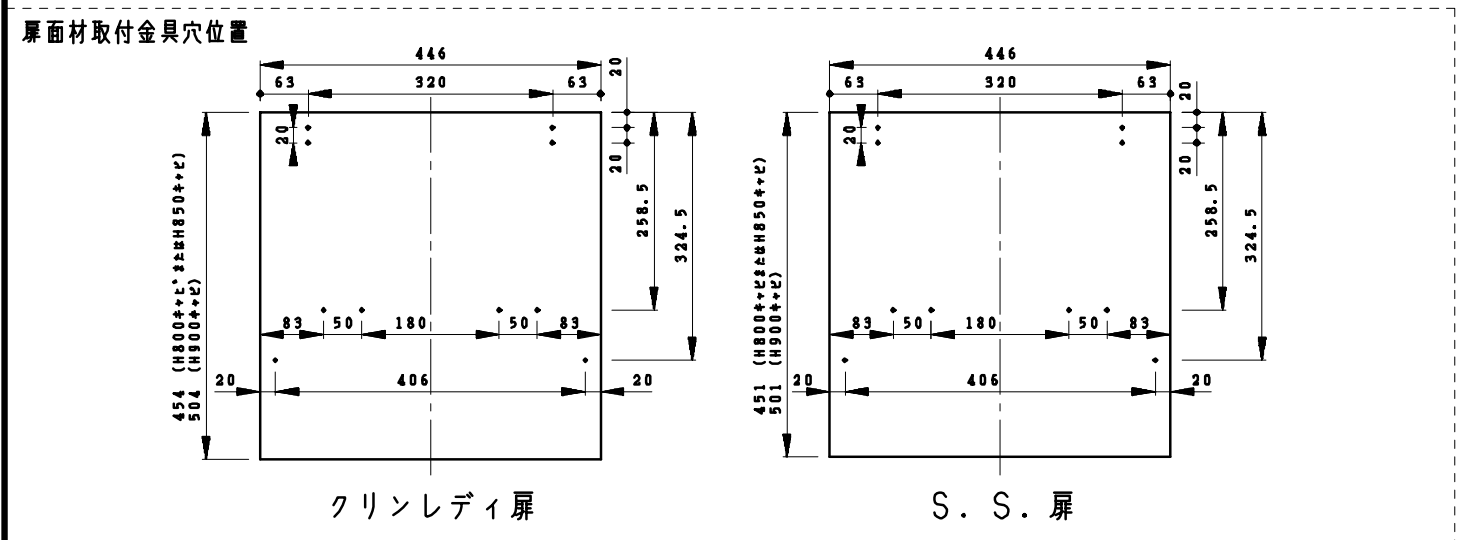
側面図



背面図

外形寸法 (mm)	高さ450×幅448×奥行619.5
本機重量	22.5kg
容量 (食器点数)	食器40点と小物類
電源	AC100V 50-60Hz 共用
最大消費電力	925W (50-60Hz)
給水方式	給水 給湯兼用 (給湯は70℃以下)
ヒーター	800W
洗浄方式	ノズル噴射による加熱洗浄方式
標準排水容量	約12l (水圧 0.2MPa)
最大排水容量	約15l (水圧 0.2MPa)
乾燥方式	ヒーター加熱+ファン強制送風
温度制御方式	サーミスタによる制御
水位検知	水位スイッチ
電源忘れ防止装置	マイコン制御
温度過昇防止装置	サーミスタによる上限温度制御、温度ヒューズ
水栓ロック装置	マイクロスイッチ 1コ使用
過電流防止装置	電流ヒューズ (18A)
水漏れ防止装置	排水ポンプの自動運転
JQA認証番号	JQ10197
日本協理証登録番号	B-6

名称	仕様
給水ホース (組)	(器具ヨリ) L 950 <sup>+50</sup> <sub>-8</sub> フレキホース
排水ホース	(器具ヨリ) L1000 <sup>+30</sup> <sub>-8</sub> 硬ビホース
電源コード	(器具ヨリ) L1850±25 L型プラグ
アース線	(器具ヨリ) L1950±50

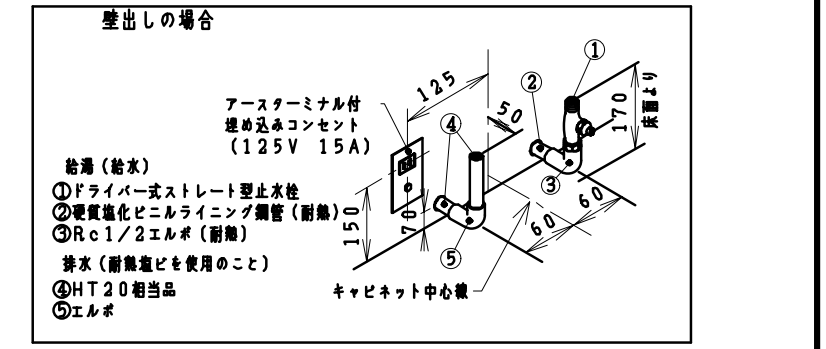
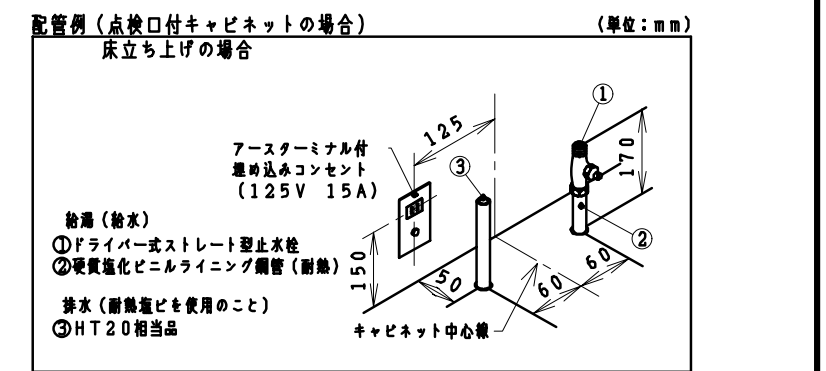
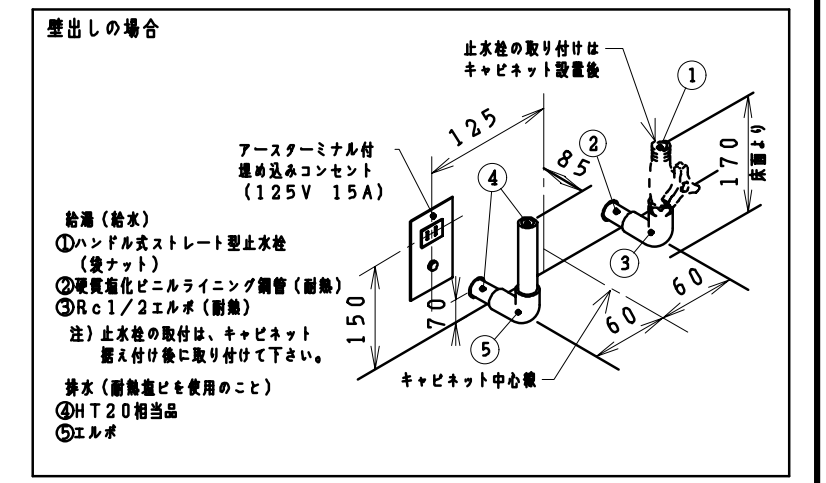
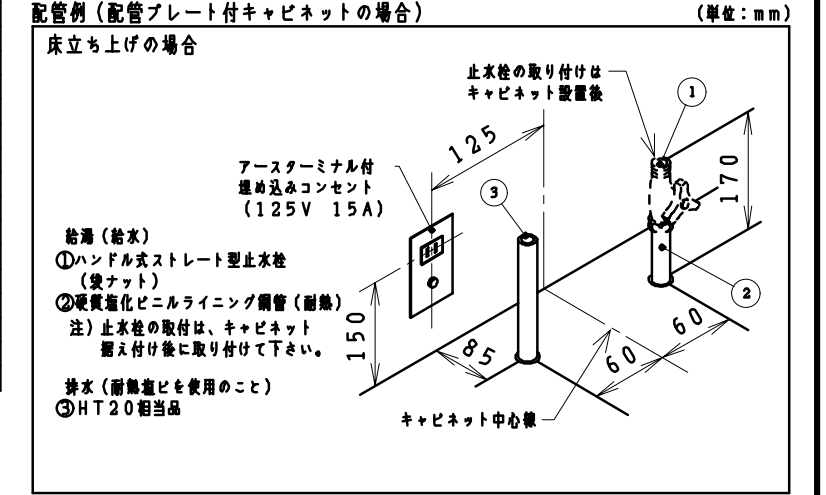


クリンレディ扉

S.S.扉

ご注意: 給湯接続の場合は、石油給湯器、中型以上の深夜電力利用温水器、10号以上の先止め式湯沸器等で70℃以下の温度に調整可能な機器に接続してください。また、低温コース時に50℃に設定可能な機器に接続してください。

配管例について  
食器洗い乾燥機のキャビネットは、配管プレート付きと点検口の2種類あります。どのタイプのキャビネットが確認の上、配管してください。



機番	ZWPM45R08DDS	尺度	Free		/ /
名称	プルオープン食器洗い乾燥機 (間口45cm)		2008/7/28		/ /

アイリスオーヤマ株式会社