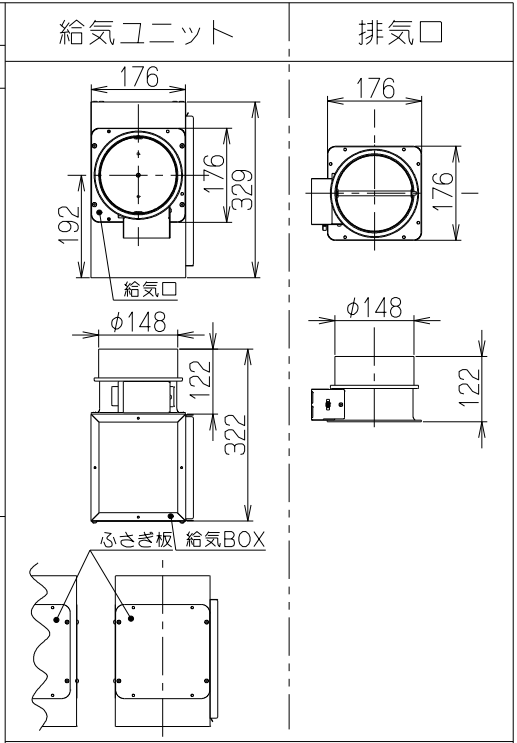
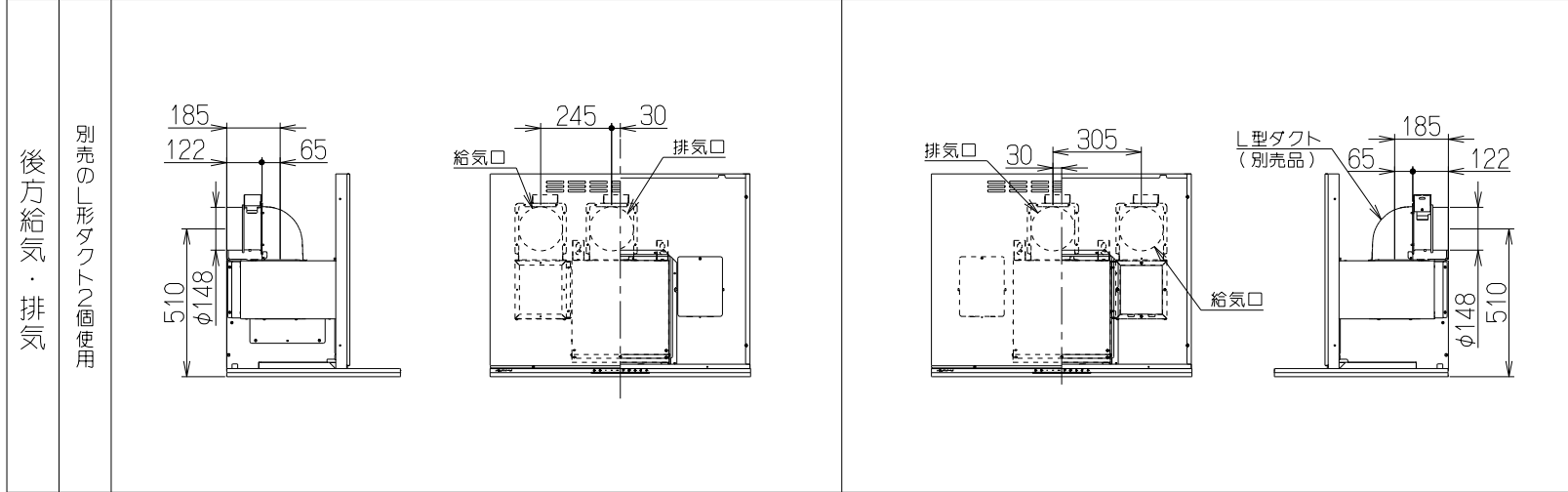
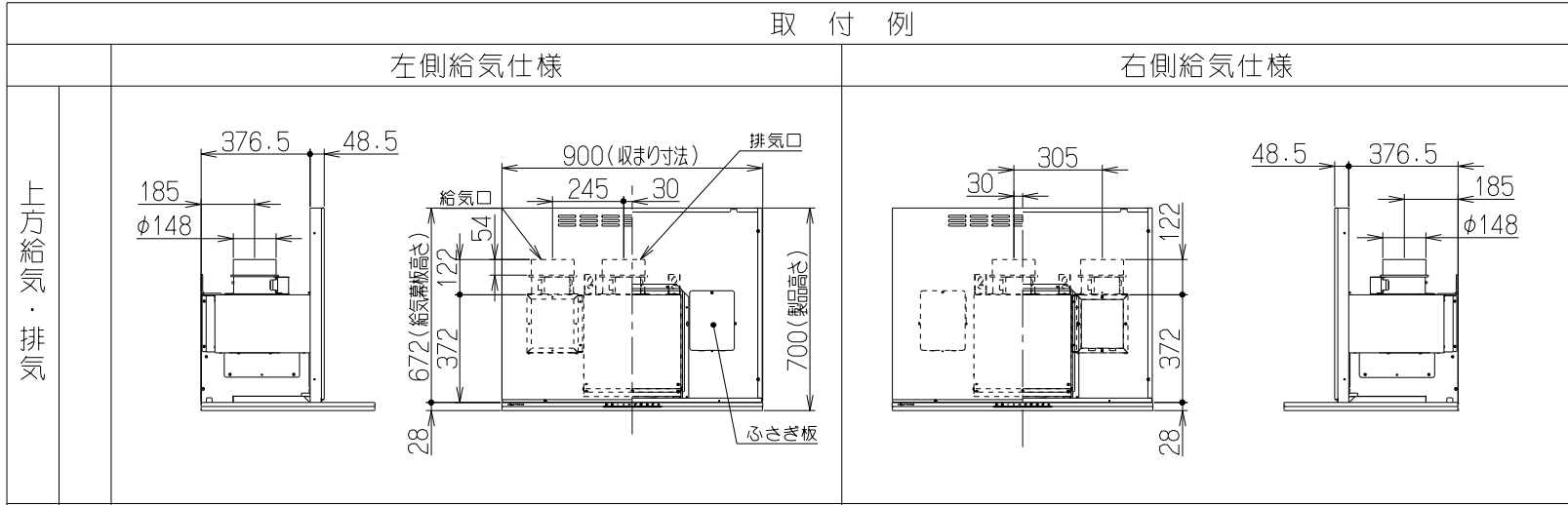
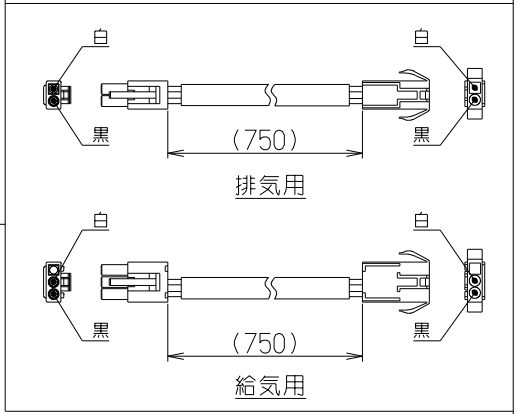


取付例



電動シャッター信号線



- 構成部品・付属品
- 給気BOX 1個
 - 給気幕板本体 1個
 - 給気幕板前蓋 1個
 - 排気口 1個
 - 給気口 1個
 - ふさぎ板 (給気幕板付属) 1個
 - ふさぎ板 (給気BOX付属) 1個
 - ソフトテープ 2本
 - 取付ねじ (M4×8) 12個
 - 取付ねじ (φ4.1×16) 4個
 - 電動シャッター信号線 2本

関連別売部品
 横幕板 : YMP-VVA-6740V

型名	製品質量 (kg)
VVAVA-9672	11.0kg

VVAVA-9672S	109WE5Z5	ステンレス No.4仕上		-
VVAVA-9672TRW	109WE5BD	テクスチャーローマホワイト		-
VVAVA-9672TBK	109WE5AL	テクスチャーブラック		-
型名	製品コード	色調		区分No.

記号	変更履歴	技理番号	年月日	担当
△				
△				
△				

注) 1. 本図はVVAH/K-951シリーズの
 同時給排ユニットを示す。
 2. 取付例はVVAH/K-951シリーズを示す。

作成
更新
****/**/**

型名
VVAVA-9672
オリジナル別売同時給排ユニット
1092204

製品姿図

富士工業株式会社 三角法 尺 度 ×