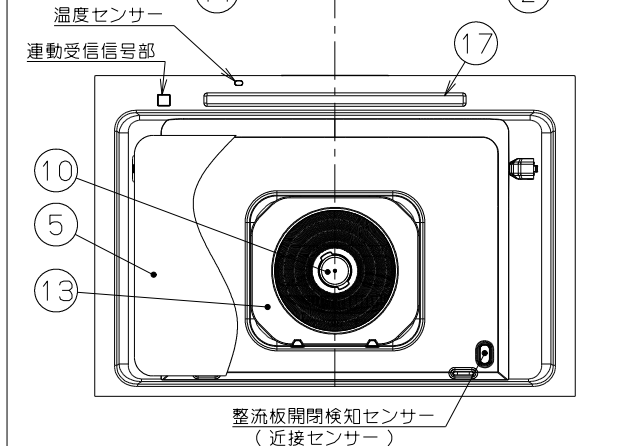
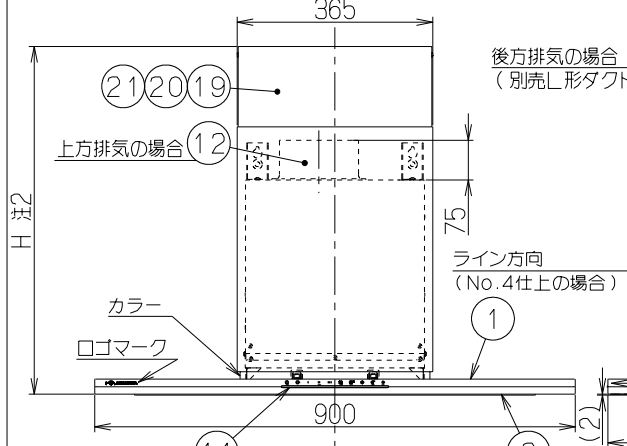
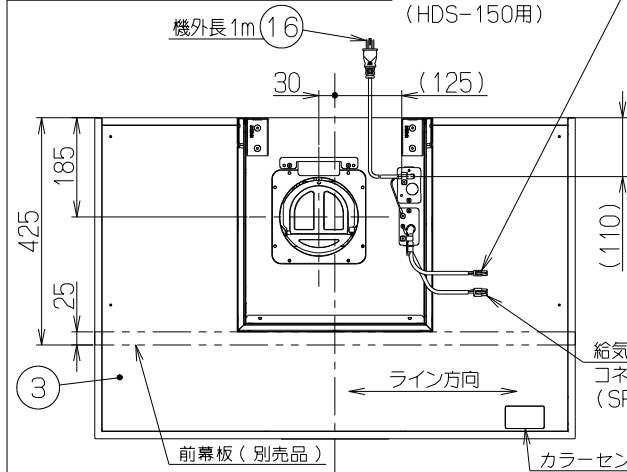


記号	変更履歴	機種番号	年月日	担当
△				
△				

排気2P: 電動シャッター
取付用コネクター
(HDS-150用)

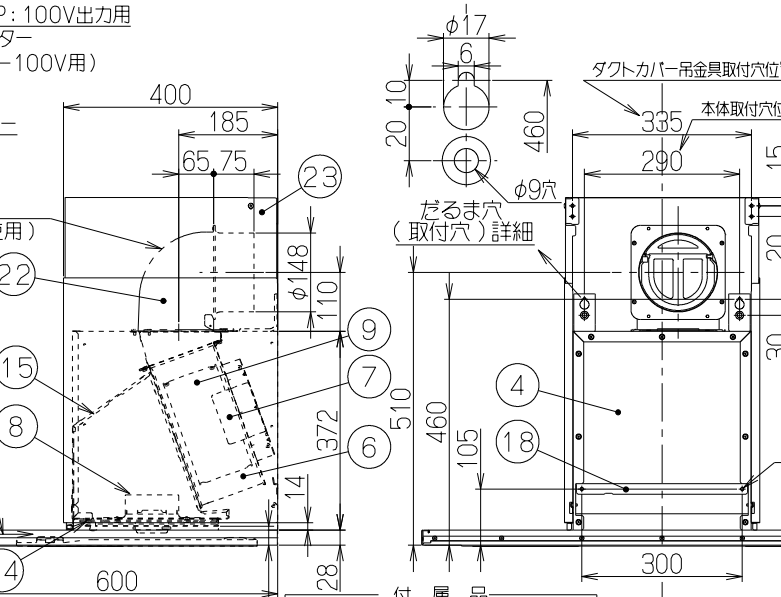


特性表

型名	定格電圧 (V)	ノッチ	定格周波数 (Hz)	消費電力 (W)	風量 (m³/h)	騒音 (dB)	製品質量 (kg)	
VVAH/K-951	100	強	50	73	—	450	26.5	
			60					
		中	50	34	300	—		39
			60					
		弱	50	22	240	—		34
			60					
		常時	50	14	170	—		30
			60					

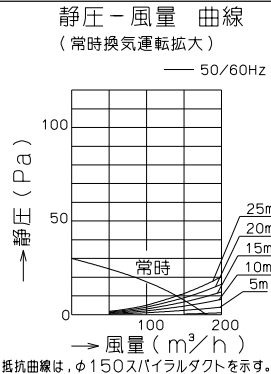
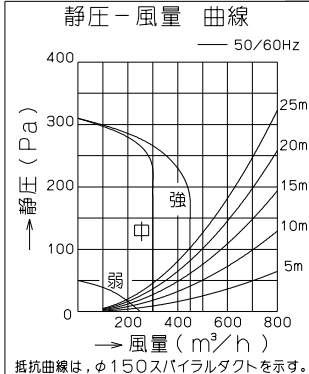
電動機形式	8極DCブラシレスモーター	絶縁抵抗	10MΩ以上 (500Vメガー)	耐電圧	AC1000V 1分間	絶縁区分	E種
-------	---------------	------	------------------	-----	-------------	------	----

風量値はJIS C 9603 チャンバー法による。(180Pa時: 最大消費電力113W)



製品下端から
ディスク下端まで (36)

付 属 品
座付ねじ(φ5.1×45) ----- 6本
ソフトテープ ----- 1本



抵抗曲線は、φ150スパイラルダクトを示す。

抵抗曲線は、φ150スパイラルダクトを示す。

主要部品一覧表

品番	部品名	材質	表面処理	色調
1	フード本体上	ステンレス	No.4仕上 鏡面仕上	表題欄による
2	フード本体下	亜鉛めっき銅板	ポリエステル塗装	表題欄による
3	フード天板	ステンレス	No.4仕上	
4	本 体	亜鉛めっき銅板		
5	整 流 板	亜鉛めっき銅板	ポリエステル塗装	表題欄による
6	ケーシング	ステンレス	No.4仕上	
7	モーター(ファン用)	8極DCブラシレスモータ	E種	
8	モーター(ディスク用)	8極DCブラシレスモータ	E種	
9	フ ァ ン	亜鉛めっき銅板(シロッコファン)		
10	ディスク	ステンレス	両面親水性塗装: クリアー(ワンタッチ着脱)	
11	スイッチ	リモコン対応IR式スイッチ【専用調理機器と連動可】 (例: タイマーの遅延、強・中・弱(オート・グリル)、常時換気、調光、調色、調温)		
12	排 気 口	亜鉛めっき銅板	逆風防止シャッター付	※付属品
13	オイルガード	ステンレス	両面親水性塗装: クリアー	
14	芯さき板	亜鉛めっき銅板	フッ素塗装	ブラックFJ
15	煙 道	亜鉛めっき銅板	フッ素塗装	シルバーメタリック
16	電源コード	プラグ付キャブタイヤ丸形コード 0.75mm² 3心 2極接地極差込プラグ		
17	照明装置	LED照明(電球色~昼光色) 消費電力: 10.7W(LED照明1灯、照明用電源)		
18	本体取付枠	亜鉛めっき銅板		※付属品
19	ダクトカバー	亜鉛めっき銅板	ポリエステル塗装	※別売品 表題欄による (カラーはテクスチャーブラック)
21		ステンレス	No.4仕上	※別売品
22	L形ダクト	亜鉛めっき銅板		※別売品
23	ダクトカバー吊金具	亜鉛めっき銅板		※品番19, 20, 21の付属品

ダクトカバー寸法一覧		
品番	型名	H寸法
19	VVAD-522*	550~700
20	VVAD-672*	700~900
21	VVAD-872*	900~1100

注) 1. ダクトカバー使用時の排気方向は上方・後方排気です。(後方排気の場合は別売のL形ダクトを使用)
2. ダクトカバーは型名によって寸法が異なります。(ダクトカバー寸法一覧参照のこと)
※後方排気の場合、製品高さ630mm以上必要です。さらに電動シャッターを使用する場合は製品高さ650mm以上必要になります。

VVAK-951S	1B9265Z5	SUS No.4仕 /SUS 籴仕	KA140
VVAK-951TRW	1B9265BD	テクスチャーブラック/SUS 籴仕	KA140
VVAK-951TBK	1B9265AL	テクスチャーブラック/SUS 籴仕	KA140
VVAH-951S	1B9256Z5	SUS No.4仕 /SUS No.4仕	KA140
VVAH-951TRW	1B9256BD	テクスチャーブラック/SUS No.4仕	KA140
VVAH-951TBK	1B9256AL	テクスチャーブラック/SUS No.4仕	KA140
型 名	製品コード	色 調	区分No.

作成	2022/07/29	型名	VVAH/K-951
更新	****/**/**	型番	オリジナル
		図番	1B90225
		図名	製品姿図

三角法 1/10