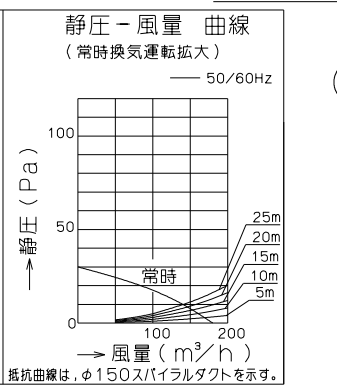
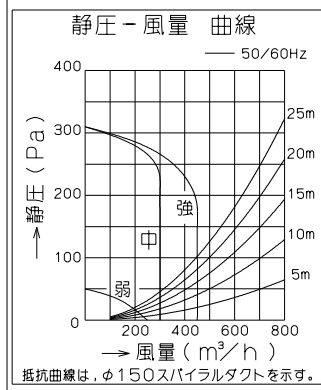
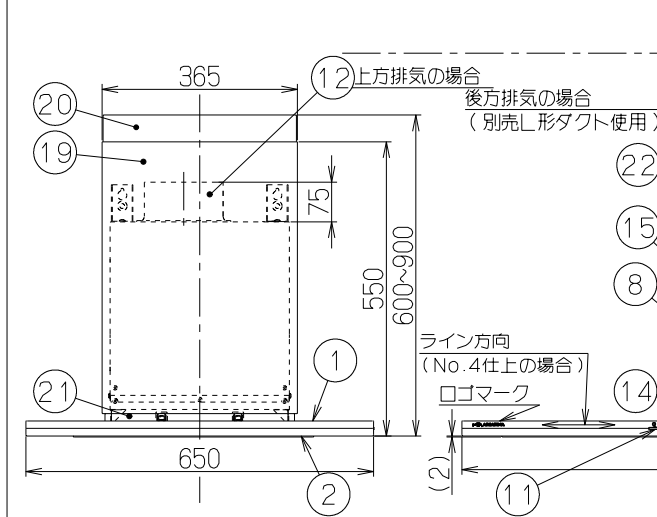
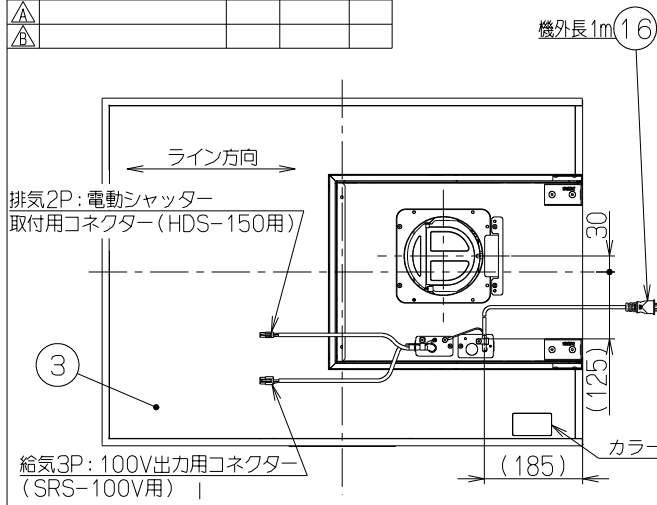


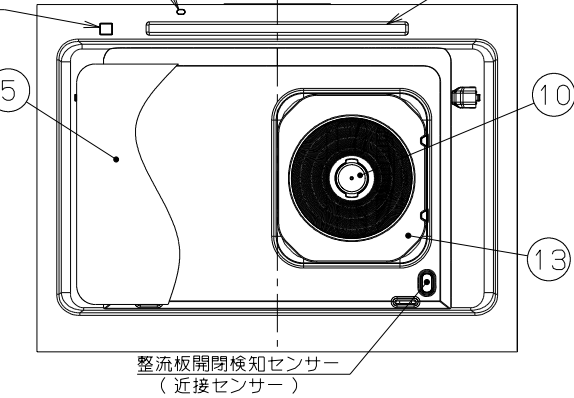
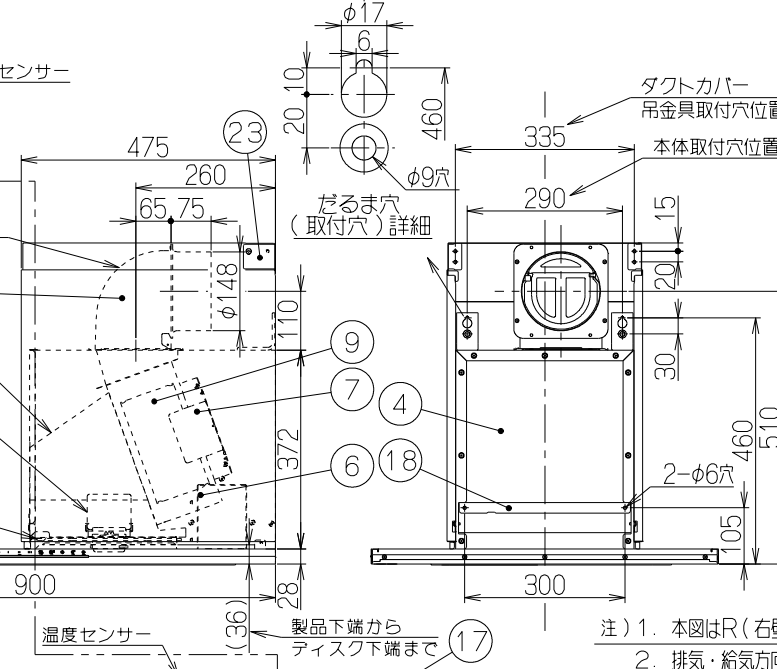
| 記号 | 変更履歴 | 技種番号 | 年月日 | 担当 |
|----|------|------|-----|----|
| △ | | | | |
| △ | | | | |



特性表

| 型名 | 定格電圧 (V) | ノッチ | 定格周波数 (Hz) | 消費電力 (W) | 風量 (m³/h) 0 Pa 0~150Pa | 騒音 (dB) | 製品質量 (kg) |
|-------------|----------|-----|------------|----------|---------------------------|---------|-----------|
| SWAH/K-951R | 100 | 強 | 50 | 73 | — | 450 | 47 |
| | | | 60 | | | | |
| | | 中 | 50 | 34 | 300 | — | 39 |
| | | | 60 | | | | |
| | | 弱 | 50 | 22 | 240 | — | 34 |
| | | | 60 | | | | |
| | | 常時 | 50 | 14 | 170 | — | 30 |
| | | | 60 | | | | |

電動機形式 8極DCブラシレスモーター 絶縁抵抗 10MΩ以上 (500Vメガー) 耐電圧 AC1000V 1分間 絶縁区分 E 種
 風量値はJIS C 9603 チャンバー法による。(180Pa時: 最大消費電力114W)



主要部品一覧表

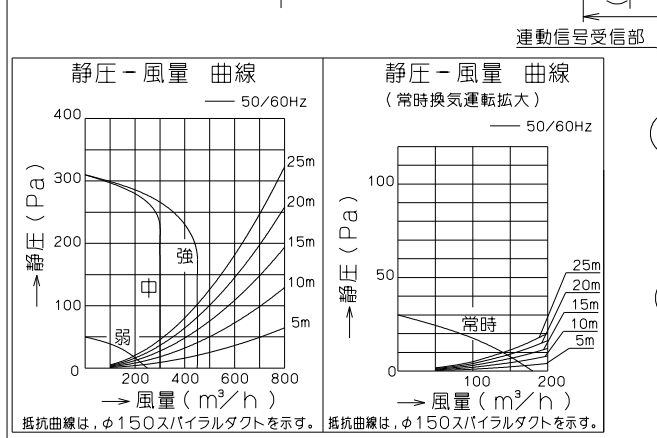
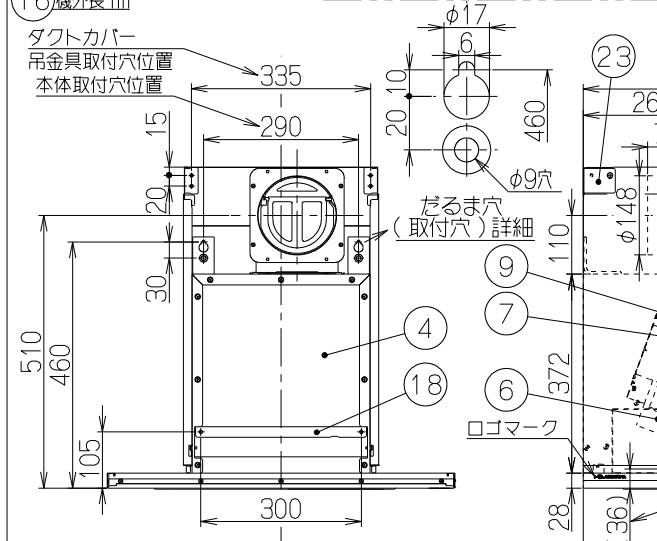
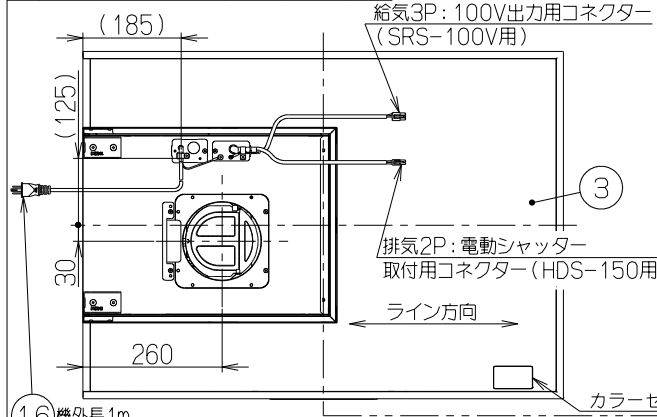
| 品番 | 部品名 | 材質 | 表面処理 | 色調 |
|----|-------------|--|-------------------------|-----------------|
| 1 | フード本体上 | ステンレス | No.4仕上 鏡面仕上 | |
| 2 | フード本体下 | 亜鉛めっき銅板 | ポリエステル塗装 | 表鏡による |
| 3 | フード天板 | ステンレス | No.4仕上 | |
| 4 | 本体 | 亜鉛めっき銅板 | | |
| 5 | 整流板 | 亜鉛めっき銅板 | ポリエステル塗装 | 表鏡による |
| 6 | ケージング | ステンレス | No.4仕上 | |
| 7 | モーター(ファン用) | 8極DCブラシレスモーター E種 | | |
| 8 | モーター(ティスク用) | 8極DCブラシレスモーター E種 | | |
| 9 | ファン | 亜鉛めっき銅板 (シロッコファン) | | |
| 10 | ディスク | ステンレス | 両面親水性塗装: クリアー (ワンタッチ着脱) | |
| 11 | スイッチ | リモコン対応赤外線式スイッチ 【専用調理機器と連動可】 (切、タイマー切後切、弱、中、強 (オート・クルル)、常時換気、調光、調色、照明) | | |
| 12 | 排気口 | 亜鉛めっき銅板 | 逆風防止シャッター付 | *付属品 |
| 13 | オイルガード | ステンレス | 両面親水性塗装: クリアー | |
| 14 | 心さき板 | 亜鉛めっき銅板 | フッ素塗装 | フライフック |
| 15 | 煙道 | 亜鉛めっき銅板 | フッ素塗装 | シルバーマタリック |
| 16 | 電源コード | プラグ付キャプタイヤ丸形コード 0.75mm² 3心 2極接地極差込プラグ | | |
| 17 | 照明装置 | LED照明 (電球色~昼光色) 消費電力: 10.7W (LED照明1灯、照明用電源) | | |
| 18 | 本体取付枠 | 亜鉛めっき銅板 | | *付属品 |
| 19 | ダクトカバー | 亜鉛めっき銅板 | ポリエステル塗装 | *付属品 表鏡による |
| 20 | スライドダクト | ステンレス | No.4仕上 | *付属品 |
| 21 | カラー | 亜鉛めっき銅板 | ポリエステル塗装 | *付属品 フォスファーブラック |
| 22 | L形ダクト | 亜鉛めっき銅板 | | *別品 |
| 23 | ダクトカバー吊金具 | 亜鉛めっき銅板 | | *付属品 |

付属品
 座付ねじ(φ5.1×45) -----10本
 ソフトテープ ----- 1本
 化粧ねじ(M4×8)----- 2本

注) 1. 本図はR(右壁)仕様を示します。
 2. 排気・給気方向は、上方排気・給気のみ可能です。(後方排気・給気の場合は別売のL形ダクトを使用)
 *後方排気・給気の場合、製品高さ630mm以上が必要です。
 さらに電動シャッターを使用する場合は製品高さ650mm以上必要になります。

| | | | | |
|--------------|------------|-----------------------|--------------|-------|
| SWAK-951RS | 1B9266Z5 | SUS No.4仕 /SUS 鏡仕 | 右壁仕様 | KA140 |
| SVAK-951RTRW | 1B9266BD | フォスファーブラック/SUS 鏡仕 | 右壁仕様 | KA140 |
| SVAK-951RTBK | 1B9266AL | フォスファーブラック /SUS 鏡仕 | 右壁仕様 | KA140 |
| SWAH-951RS | 1B9257Z5 | SUS No.4仕 /SUS No.4仕 | 右壁仕様 | KA140 |
| SVAH-951RTRW | 1B9257BD | フォスファーブラック/SUS No.4仕 | 右壁仕様 | KA140 |
| SVAH-951RTBK | 1B9257AL | フォスファーブラック /SUS No.4仕 | 右壁仕様 | KA140 |
| 型名 | 製品コード | 色調 | 区分No. | |
| 作成 | 2022/07/29 | 型名 | SVVAH/K-951R | |
| 更新 | ****/**/* | 型名 | オリジナル | |
| | | 図番 | 1B90226 | |
| | | 図名 | 製品姿図 | |

| 記号 | 変更履歴 | 技種番号 | 年月日 | 担当 |
|----|------|------|-----|----|
| △ | | | | |
| △ | | | | |

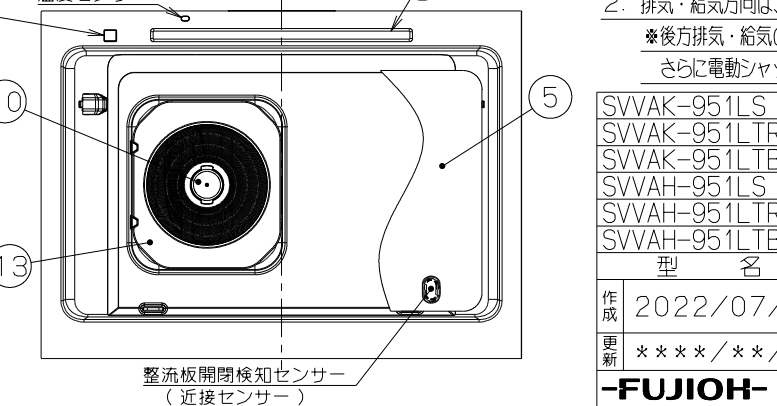
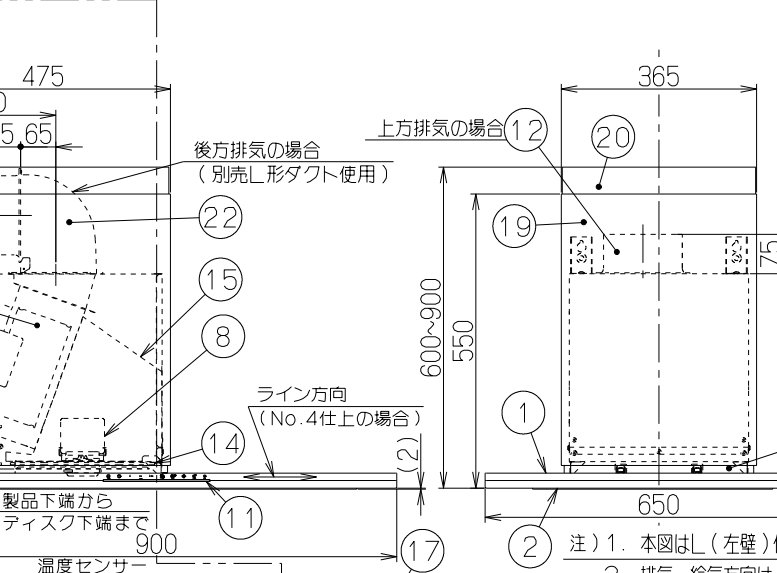


特性表

| 型名 | 定格電圧 (V) | ノッチ | 定格周波数 (Hz) | 消費電力 (W) | 風量 (m³/h) | 騒音 (dB) | 製品質量 (kg) | |
|--------------|----------|-----|------------|----------|-----------|---------|-----------|----|
| SVVAH/K-951L | 100 | 強 | 50 | 73 | — | 450 | 34 | |
| | | | 60 | | | | | |
| | | | 60 | | | | | |
| | | 中 | 50 | 34 | 300 | — | | 39 |
| | | | 60 | | | | | |
| | | | 60 | | | | | |
| | | 弱 | 50 | 22 | 240 | — | | 34 |
| | | | 60 | | | | | |
| | | | 60 | | | | | |
| | | 常時 | 50 | 14 | 170 | — | | 30 |
| | | | 60 | | | | | |
| | | | 60 | | | | | |

| | | | | | | | |
|-------|---------------|------|-----------------|-----|-------------|------|-----|
| 電動機形式 | 8極DCブラシレスモーター | 絶縁抵抗 | 10MΩ以上 (500Vメガ) | 耐電圧 | AC1000V 1分間 | 絶縁区分 | E 種 |
|-------|---------------|------|-----------------|-----|-------------|------|-----|

風量値はJIS C 9603 チャンバー法による。(180Pa時: 最大消費電力111W)



主要部品一覧表

| 品番 | 部品名 | 材質 | 表面処理 | 色調 |
|----|-------------|---|-------------------------|-----------------|
| 1 | フード本体上 | ステンレス | No.4仕上 鏡面仕上 | |
| 2 | フード本体下 | 亜鉛めっき鋼板 | ポリエステル塗装 | 表鏡による |
| 3 | フード天板 | ステンレス | No.4仕上 | |
| 4 | 本体 | 亜鉛めっき鋼板 | | |
| 5 | 整流板 | 亜鉛めっき鋼板 | ポリエステル塗装 | 表鏡による |
| 6 | ケージング | ステンレス | No.4仕上 | |
| 7 | モーター(ファン用) | 8極DCブラシレスモータ E種 | | |
| 8 | モーター(ディスク用) | 8極DCブラシレスモータ E種 | | |
| 9 | ファン | 亜鉛めっき鋼板 (シロッコファン) | | |
| 10 | ディスク | ステンレス | 両面親水性塗装: クリアー (ワンタッチ着脱) | |
| 11 | スイッチ | リモコン対応赤外線スイッチ 【専用調理機器と連動可】 (切、タイマー切後切、弱、中、強 (オート・クルル)、常時換気、調光、調色、照明) | | |
| 12 | 排気口 | 亜鉛めっき鋼板 | 逆風防止シャッター付 | *付属品 |
| 13 | オイルガード | ステンレス | 両面親水性塗装: クリアー | |
| 14 | 心さき板 | 亜鉛めっき鋼板 | フッ素塗装 | フライフJ |
| 15 | 煙道 | 亜鉛めっき鋼板 | フッ素塗装 | シルバーマタリック |
| 16 | 電源コード | プラグ付キャパタイヤ丸形コード 0.75mm² 3心 2極接地極差込プラグ | | |
| 17 | 照明装置 | LED照明 (電球色~昼光色) 消費電力: 10.7W (LED照明1灯、照明用電源) | | |
| 18 | 本体取付枠 | 亜鉛めっき鋼板 | | *付属品 |
| 19 | ダクトカバー | 亜鉛めっき鋼板 | ポリエステル塗装 | *付属品 表鏡による |
| 20 | スライドダクト | ステンレス | No.4仕上 | *付属品 |
| 21 | カラー | 亜鉛めっき鋼板 | ポリエステル塗装 | *付属品 フォスファーブラック |
| 22 | L形ダクト | 亜鉛めっき鋼板 | | *別品 |
| 23 | ダクトカバー吊金具 | 亜鉛めっき鋼板 | | *付属品 |

— 付属品 —
 座付ねじ (φ5.1×45) ----- 10本
 ソフトテープ ----- 1本
 化粧ねじ (M4×8) ----- 2本

注) 1. 本図はL (左壁) 仕様を示します。
 2. 排気・給気方向は、上方排気・給気のみ可能です。(後方排気・給気の場合は別売のL形ダクトを使用)
 ※後方排気・給気の場合、製品高さ630mm以上必要です。
 さらに電動シャッターを使用する場合は製品高さ650mm以上必要になります。

| 型名 | 製品コード | 色調 | 仕様 | 区分No. |
|---------------|----------|-----------------------|------|-------|
| SVVAK-951LS | 1B9267Z5 | SUS No.4仕 /SUS 鏡仕 | 左壁仕様 | KA140 |
| SVVAK-951LTRW | 1B9267BD | フォスファーブラック/SUS 鏡仕 | 左壁仕様 | KA140 |
| SVVAK-951LTBK | 1B9267AL | フォスファーブラック /SUS 鏡仕 | 左壁仕様 | KA140 |
| SVVAH-951LS | 1B9258Z5 | SUS No.4仕 /SUS No.4仕 | 左壁仕様 | KA140 |
| SVVAH-951LTRW | 1B9258BD | フォスファーブラック/SUS No.4仕 | 左壁仕様 | KA140 |
| SVVAH-951LTBK | 1B9258AL | フォスファーブラック /SUS No.4仕 | 左壁仕様 | KA140 |

| | | | |
|----|------------|----|--------------|
| 作成 | 2022/07/29 | 型名 | SVVAH/K-951L |
| 更新 | ****/**/** | 型番 | オリジナル |
| | | 図番 | 1B90227 |
| | | 図名 | 製品姿図 |

-FUJIOH- 富士工業株式会社 三角法 1/10