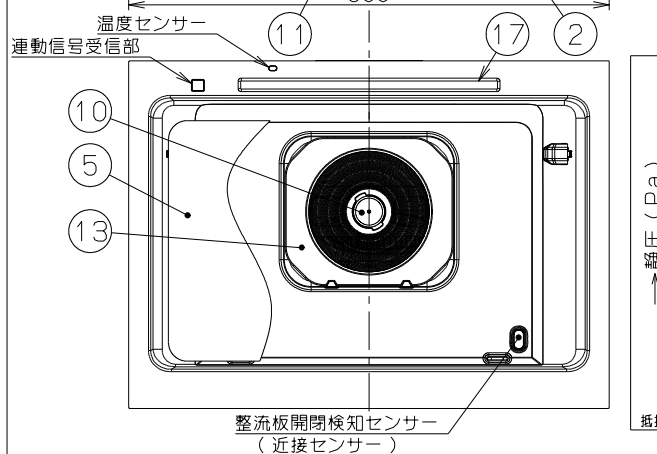
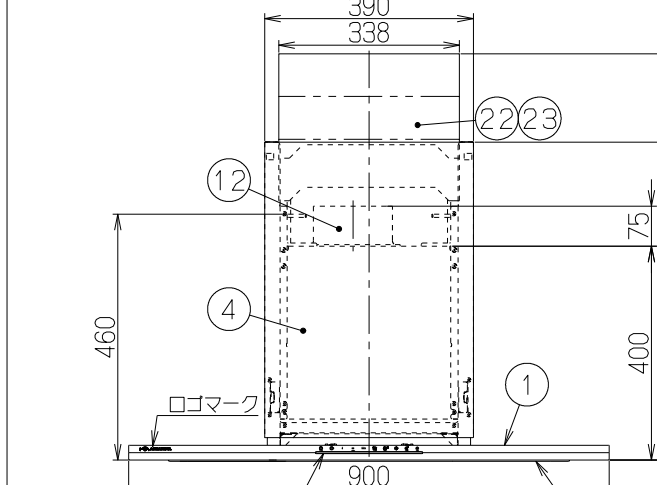
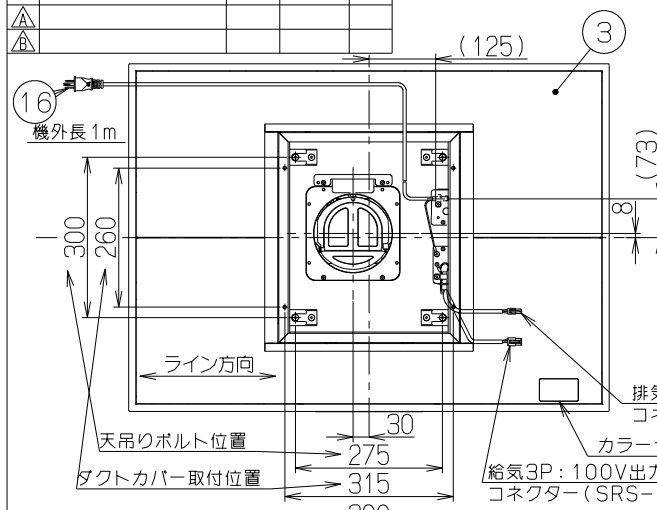


記号	変更履歴	技種番号	年月日	担当
△				
△				

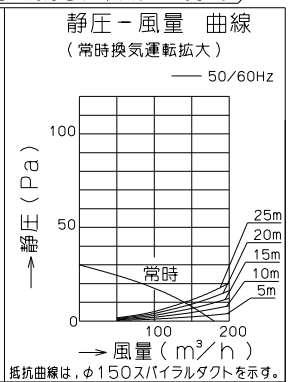
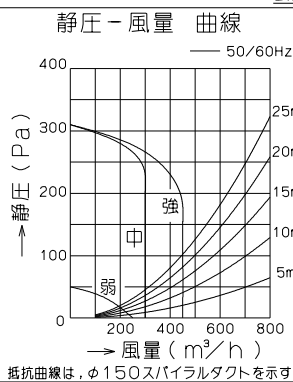
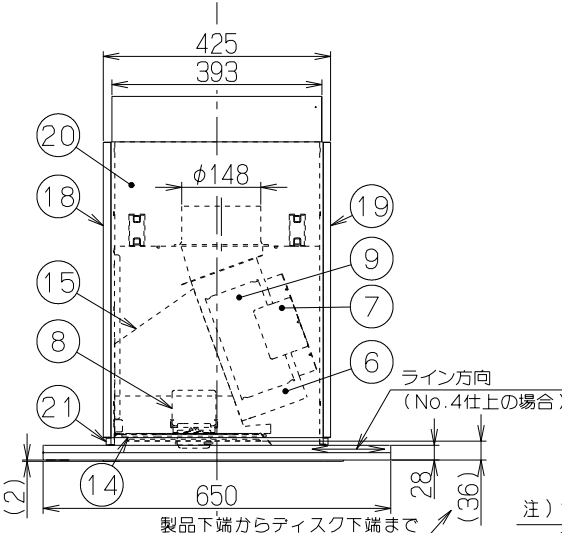


特性表

型名	定格電圧 (V)	ノッチ	定格周波数 (Hz)	消費電力 (W)	風量 (m³/h)		騒音 (dB)	製品質量 (kg)
					0 Pa	0~150Pa		
CVVAH/K-951	100	強	50	73	—	450	47	36
			60					
			60					
		中	50	34	300	—	39	
			60					
			60					
		弱	50	22	240	—	34	
			60					
			60					
常時	50	14	170	—	30			
	60							
	60							

電動機形式	8極DCブラシレスモーター	絶縁抵抗	10MΩ以上 (500Vメガ)	耐電圧	AC1000V 1分間	絶縁区分	E 種
-------	---------------	------	-----------------	-----	-------------	------	-----

風量値はJIS C 9603 チャンバー法による。(170Pa時: 最大消費電力112W)
 排気2P: 電動シャッター取付用 コネクター(HDS-150用)
 給気3P: 100V出力用 コネクター(SRS-100V用)



主要部品一覧表

品番	部品名	材質	表面処理	色調
1	フード本体上	ステンレス	No.4仕上 鏡面仕上	
2	フード本体下	亜鉛めっき銅板	ポリエステル塗装	表題欄による
3	フード天板	ステンレス	No.4仕上	
4	本体	亜鉛めっき銅板		
5	整流板	亜鉛めっき銅板	ポリエステル塗装	表題欄による
6	ケーシング	ステンレス	No.4仕上	
7	モーター(ファン用)	8極DCブラシレスモーター E種		
8	モーター(ティスク用)	8極DCブラシレスモーター E種		
9	ファン	亜鉛めっき銅板(シロッコファン)		
10	ティスク	ステンレス	両面親水性塗装: クリアー(ワンタッチ着脱)	
11	スイッチ	リモコン対応赤外線式スイッチ 【専用調理機器と連動可】 (例: タイマー(粉砕機), 湯中強(オート・グリル), 常時換気, 調光, 調色, 調温)		
12	排気口	亜鉛めっき銅板	逆風防止シャッター付	※付属品
13	オイルガード	ステンレス	両面親水性塗装: クリアー	
14	心さざ板	亜鉛めっき銅板	フッ素塗装	ブラックFJ
15	煙道	亜鉛めっき銅板	フッ素塗装	シルバーメタリック
16	電源コード	プラグ付キャプタイヤ丸形コード 0.75mm² 3心 2極接地極差込プラグ		
17	照明装置	LED照明(電球色~昼光色) 消費電力: 10.7W(LED照明1灯, 照明用電源)		
18	前蓋	亜鉛めっき銅板	ポリエステル塗装	表題欄による
19	後蓋	亜鉛めっき銅板	ポリエステル塗装	表題欄による
20	横蓋	亜鉛めっき銅板	ポリエステル塗装	表題欄による
21	カラー	亜鉛めっき銅板	ポリエステル塗装	テクスチャーブラック
22	ダクトカバー	亜鉛めっき銅板	ポリエステル塗装	※別売品 表題欄による
23	ダクトカバー	ステンレス	No.4仕上	表題欄による

- 付 属 品
 +トラスねじ(M4×10)----- 2本
 +トラスねじ(M5×12)----- 6本
 フード固定金具----- 1本
 ソフトテープ ----- 1本

品番	型名	H寸法
②②	CDCQ-115*	600~680
②③	CDCQ-195*	680~760

注) 1. 排気方向は上方のみ可能です。
 2. ダクトカバーは型名によって寸法が異なります。
 (ダクトカバー寸法一覧参照のこと)
 ※型名の「*」には色記号が入ります。

型名	製品コード	色調	区分No.
CVVAK-951S	1B9270Z5	SUS No.4仕 /SUS 鏡仕	KA140
CVVAK-951TRW	1B9270BD	アスファ-ロ-マ-ホワイト/SUS 鏡仕	KA140
CVVAK-951TBK	1B9270AL	アスファ-ブラック /SUS 鏡仕	KA140
CVVAH-951S	1B9261Z5	SUS No.4仕 /SUS No.4仕	KA140
CVVAH-951TRW	1B9261BD	アスファ-ロ-マ-ホワイト/SUS No.4仕	KA140
CVVAH-951TBK	1B9261AL	アスファ-ブラック /SUS No.4仕	KA140

作成	2022/07/29	型名	CVVAH/K-951
更新	****/**/**	型番	オリジナル
		図番	1B90230
		図名	製品姿図