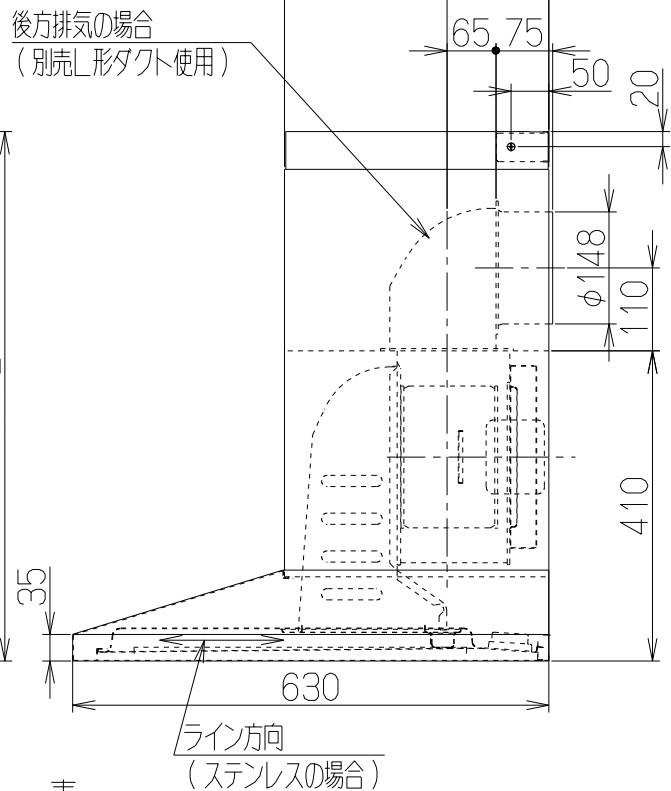
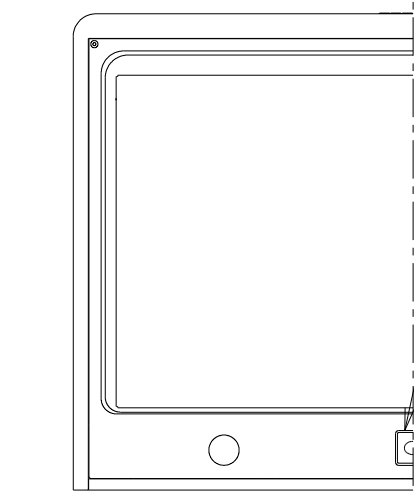
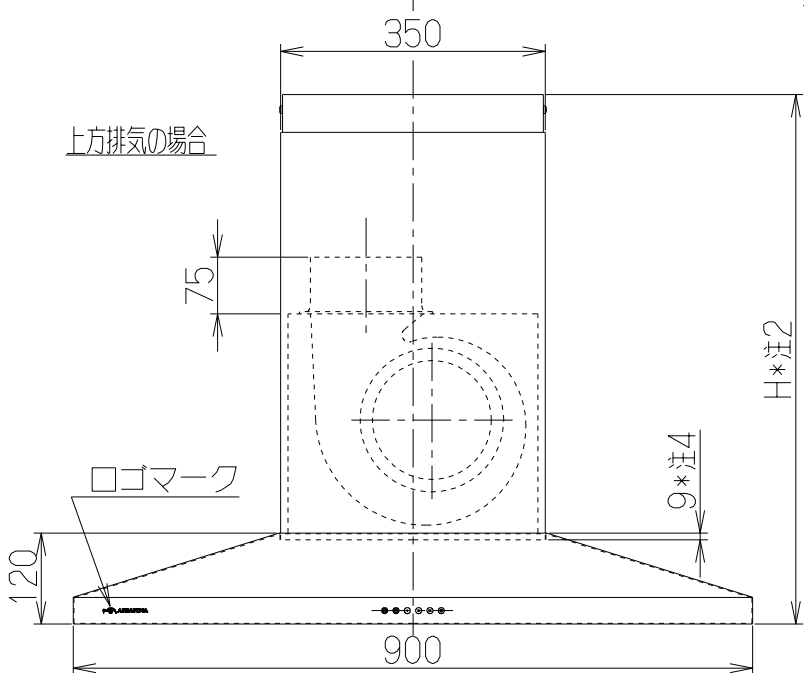
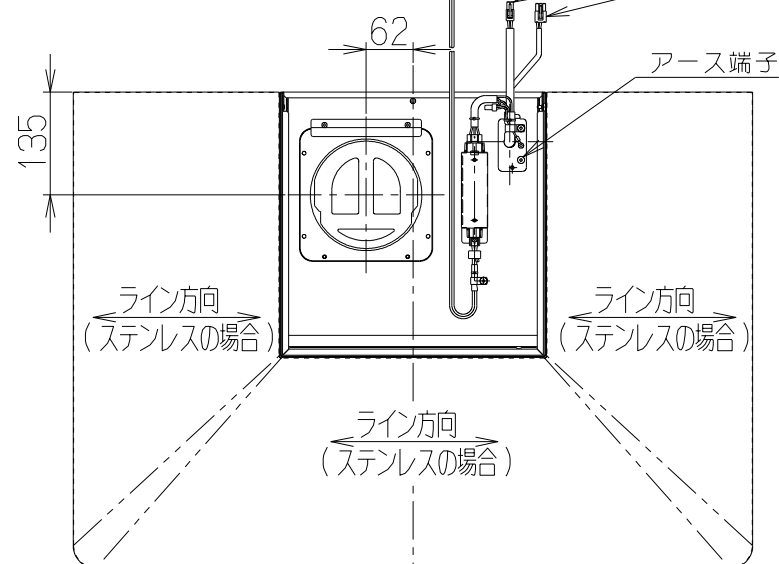


記号	変更履歴	技連番号	年月日	担当
△				
△				
△				

機外長 1m

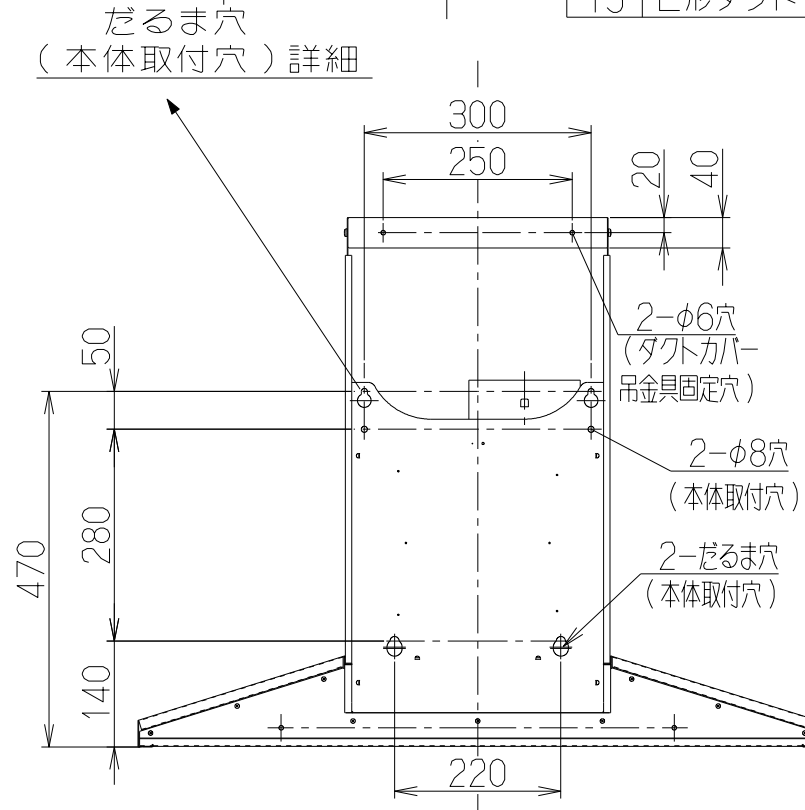
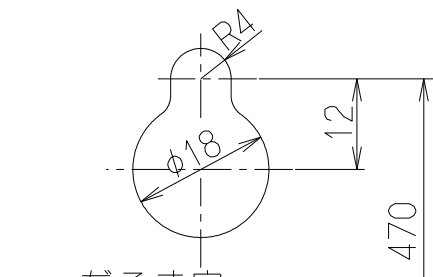
排気2P：電動シャッター取付用コネクタ（HDS-150用）
給気3P：100V出力用コネクタ（SRS-100V）



ダクトカバー寸法一覧

品番	型名	H寸法
⑬	MAYAD-430*AJ	550~700
⑭	MAYAD-580*AJ	700~900
⑮	MAYAD-780*AJ	900~1100

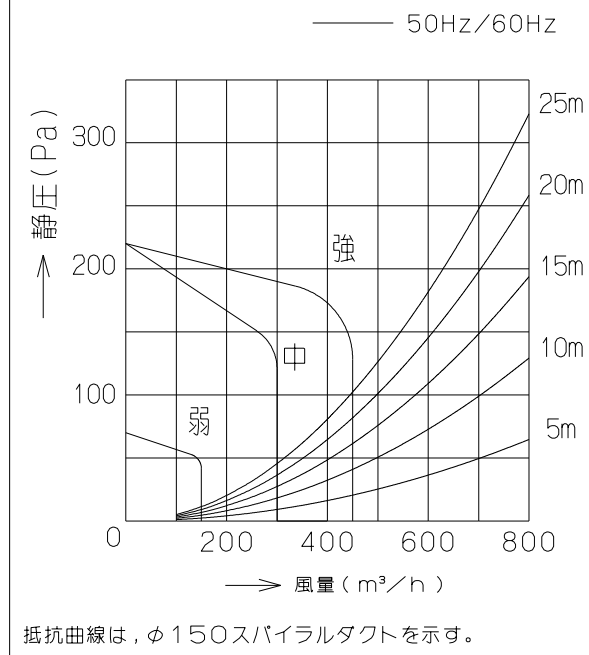
- 注) 1. 排気方向は上方・後方排気です。(後方排気の場合は別売のL形ダクトを使用)
2. ダクトカバーは型名によって寸法が異なります。(ダクトカバー寸法一覧参照のこと)
3. 型名の「*」には色記号が入ります。
4. 品番⑬ダクトカバー(MAYAD-430*AJ)の場合、別売L形ダクトは使用できません。
5. ダクトカバーは本体部に9mm落とし込んで設置します。



主要部品一覧表

品番	部品名	材質	表面処理	色調
1	本体	ステンレス	No.4仕上相当	
		亜鉛めっき鋼板	ポリエステル塗装	表題欄による
2	ケーシング	亜鉛めっき鋼板	一部ファンシーグリーン仕上	
3	モーター	8極DCブラシレスモーター	E種	
4	ファン	亜鉛めっき鋼板	ファンシーグリーン仕上(シロッコファン)	
5	誘導カートリッジ	亜鉛めっき鋼板	フッ素塗装	シルバーメタリック
6	スイッチ	リコモン対応ソフトタッチ式スイッチ【専用調理機器と連動可】		
		(切) タイマー(3分後停止)、運転(弱・中・強)、照明) *タイマー、弱・中・強、照明は照明		
7	排気口	亜鉛めっき鋼板	逆風防止シャッター付	*付属品
8	電源コード	プラグ付ビニル平形コード	0.75mm ² 2心 2極差込プラグ	
9	照明装置	LED照明(昼白色)	消費電力: 4.5W(LED照明2灯、照明用電源)	
10	オイルパック	亜鉛めっき鋼板	ファンシーグリーン仕上	ブラック
11	整流板	ステンレス	No.4仕上相当	
12	ダクトカバー	ステンレス	No.4仕上	*別売品
14		亜鉛めっき鋼板	ポリエステル塗装	*別売品 表題欄による
15	L形ダクト	亜鉛めっき鋼板		*別売品

静圧-風量 曲線

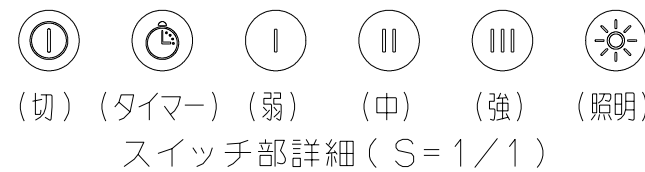


特性表

型名	定格電圧 (V)	ノッチ	定格周波数 (Hz)	消費電力 (W) (0Pa)	風量 (m³/h)		騒音 (dB) (0Pa)	製品質量 (kg)
					0Pa	0~130Pa		
MAYAL-954	100	強	50	40	—	450	42	23.0
			60					
		中	50	18	300	—	34	
			60					
		弱	50	8	150	—	22	
			60					

電動機形式	8極DCブラシレスモーター	絶縁抵抗	10MΩ以上 (500Vメガー)	耐電圧	AC1000V 1分間	絶縁区分	E種
-------	---------------	------	------------------	-----	-------------	------	----

風量値はJIS C9603 チャンバー法による (150Pa時: 最大電力78W)



型名	製品コード	色調	区分No.
MAYAL-954MW	1B9094AU	ミラーホワイト	KA140
MAYAL-954TBK	1B9094AL	テクスチャブラック	KA140
MAYAL-954TW	1B9094AM	テクスチャホワイト	KA140
MAYAL-954S	1B9094Z5	ステンレス No.4仕上	KA140

作成	2011/ 8/10	型名	MAYAL-954
更新	2015/ 8/28	図番	1B90077
-FUJIOH- 富士工業株式会社		尺図名	製品姿図

- 付属品
- 座付ねじ (φ5.1x45) ----- 6本
 - ソフトテープ ----- 1本
 - プッシュ ----- 2個