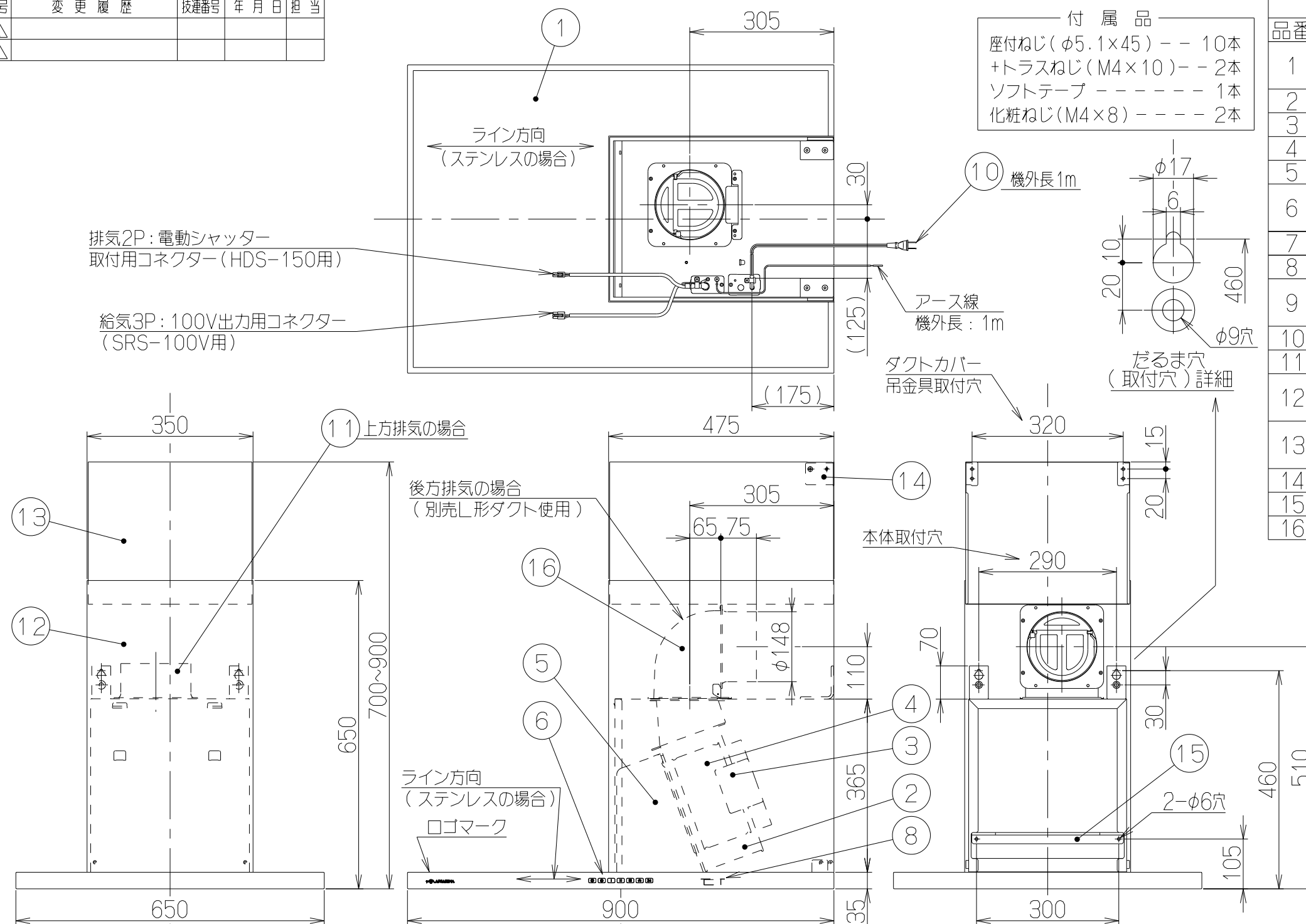
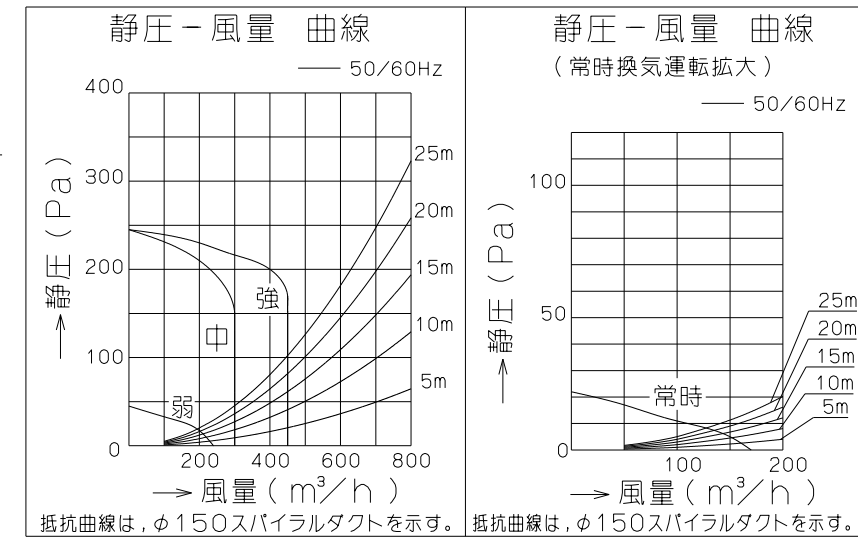


記号	変更履歴	技連番号	年月日	担当
△				
△				



品番	部品名	材質	表面処理	色調
1	フード本体	ステンレス	No.4仕上	
		亜鉛めっき鋼板	ポリエステル塗装	表題欄による
2	ケーシング	亜鉛めっき鋼板	ファンシーグリーン仕上	
3	モーター	8極DCブラシレスモーター	E種	
4	ファン	亜鉛めっき鋼板	撥油塗装: クリアー(ワンタッチ着脱シロココファン)	
5	煙道	亜鉛めっき鋼板	フッ素塗装	シルバーメタリック
6	スイッチ	リモコン対応ソフトタッチ式スイッチ	【専用調理機器と連動可】 (切、タイマー<3分後切>、弱、中、強、照明、常時換気)	
7	照明装置	LED照明(昼白色)	消費電力: 10.5W(LED照明1灯、照明用電源)	
8	オイルパック	ステンレス	No.4仕上	
9	整流板	ステンレス	No.4仕上	
		亜鉛めっき鋼板	ポリエステル塗装	表題欄による
10	電源コード	プラグ付ビニル平形コード0.75mm ² 2心	2極差込プラグ	
11	排気口	亜鉛めっき鋼板	逆風防止シャッター付	※付属品
12	ダクトカバー	ステンレス	No.4仕上	※付属品
		亜鉛めっき鋼板	ポリエステル塗装	表題欄による
13	スライドダクト	ステンレス	No.4仕上	※付属品
		亜鉛めっき鋼板	ポリエステル塗装	表題欄による
14	ダクトカバー吊金具	亜鉛めっき鋼板		※付属品
15	本体取付枠	亜鉛めっき鋼板		※付属品
16	L形ダクト	亜鉛めっき鋼板		※別売品

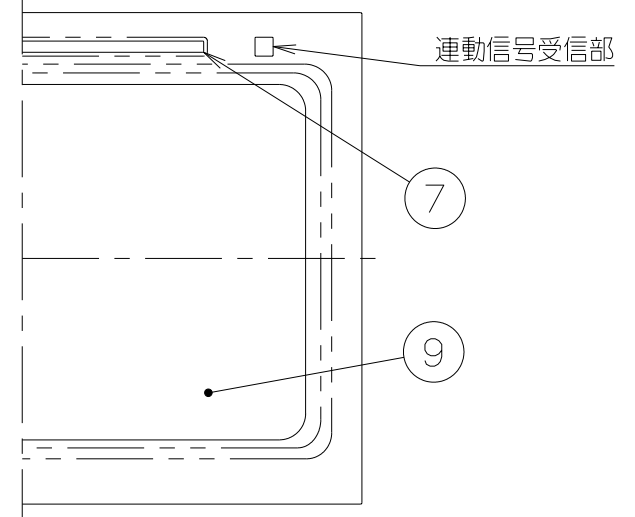


特性表

型名	定格電圧 (V)	ノッチ	定格周波数 (Hz)	消費電力 (W)	風量 (m ³ /h)		騒音 (dB)	製品質量 (kg)
					0 Pa	0~150Pa		
SFEDL-952R	100	強	50	45	—	450	47	30
			60					
		中	50	20	300	36		
			60					
		弱	50	10	240	32		
			60					
常時	50	6	170	24				
	60							

電動機形式	8極DCブラシレスモーター	絶縁抵抗	10MΩ以上 (500Vメガー)	耐電圧	AC1000V 1分間	絶縁区分	E種
-------	---------------	------	------------------	-----	-------------	------	----

風量値はJIS C 9603 チャンバー法による。(165Pa時: 最大消費電力83W)

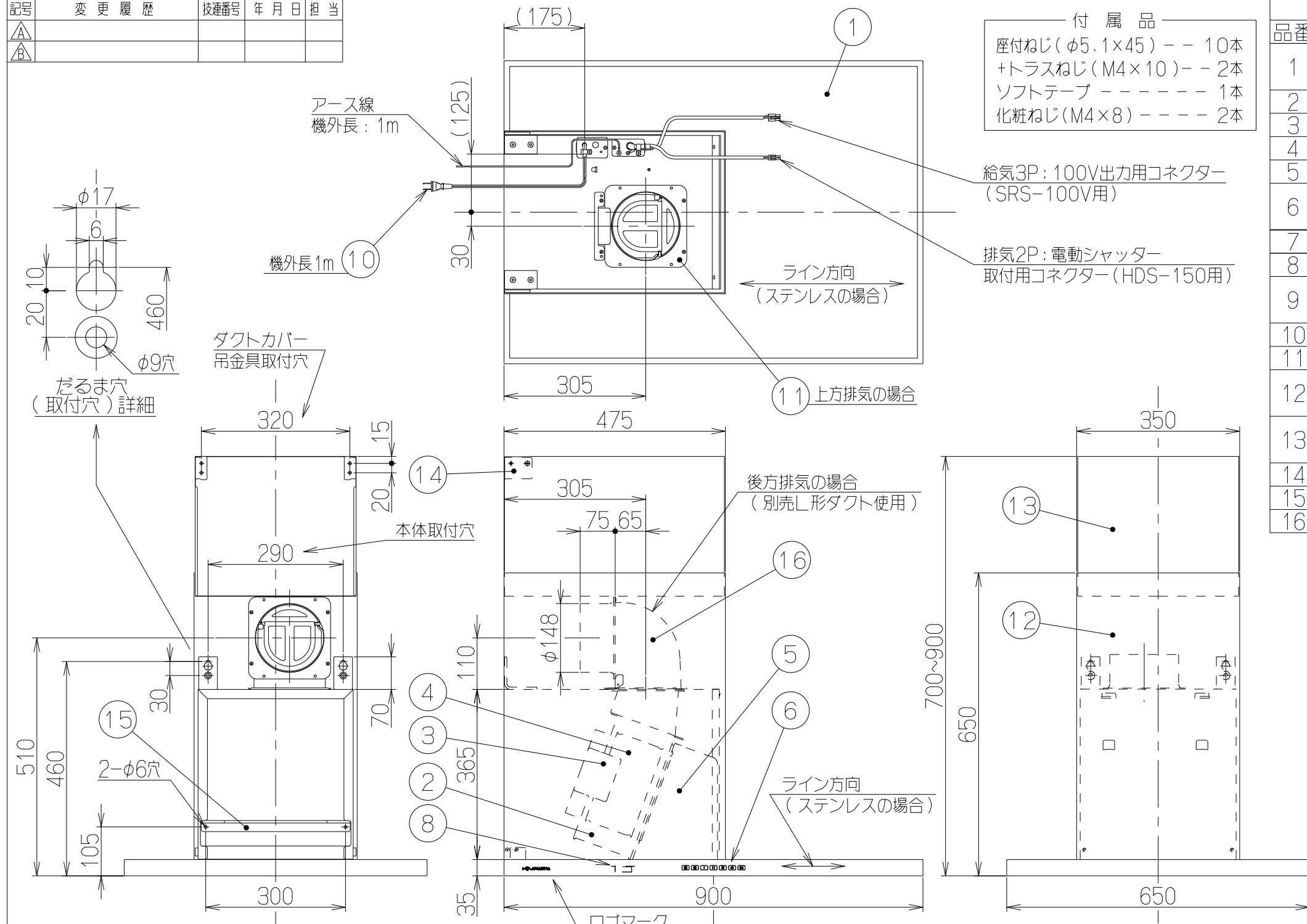


注) 1. 排気方向は上方・後方排気です。(後方排気の場合は別売のL形ダクトを使用)
 2. 本図はR(右壁)仕様を示す。L(左壁)仕様は図面1B90161による。

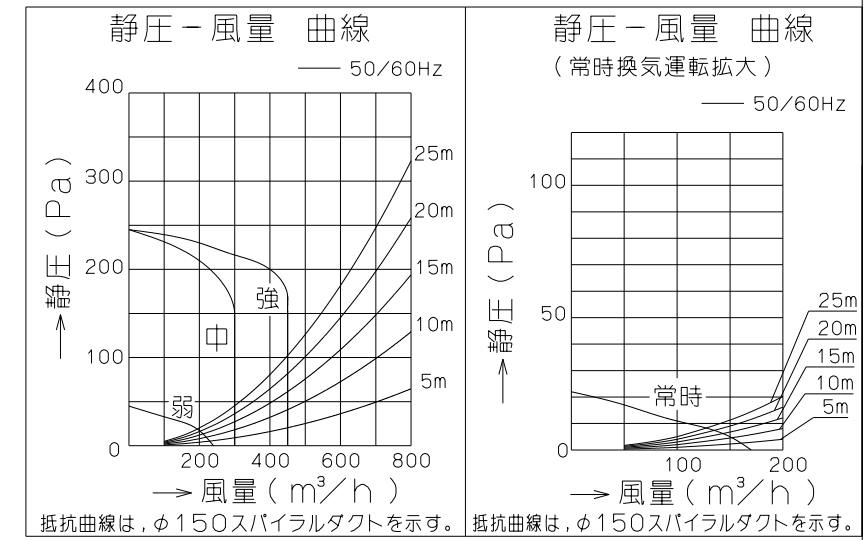
SFEDL-952RMW	1B9180AU	ミラーホワイト	右壁仕様	KA140
SFEDL-952RTBK	1B9180AL	テクスチャブラック	右壁仕様	KA140
SFEDL-952RTW	1B9180AM	テクスチャホワイト	右壁仕様	KA140
SFEDL-952RS	1B9180Z5	ステンレス No.4仕上	右壁仕様	KA140
型名	製品コード	色調		区分No.

作成	2014/10/10	型名	SFEDL-952R
更新	****/**/**	図番	オリジナル
		図名	1B90160
富士工業株式会社		三角法	1/10
製品姿図			

記号	変更履歴	校番号	年月日	担当
△				
△				



品番	部品名	材質	表面処理	色調
1	フード本体	ステンレス	No.4仕上	
		亜鉛めっき鋼板	ポリエステル塗装	表題欄による
2	ケーシング	亜鉛めっき鋼板	ファンシーグリーン仕上	
3	モーター	8極DCブラシレスモーター	E種	
4	ファン	亜鉛めっき鋼板	撥油塗装: クリアー(ワンタッチ着脱シロココファン)	
5	煙道	亜鉛めっき鋼板	フッ素塗装	シルバーメタリック
6	スイッチ	リモコン対応ソフトタッチ式スイッチ	【専用調理機器と連動可】 (切、タイマー<3分後切>、弱、中、強、照明、常時換気)	
7	照明装置	LED照明(昼白色)	消費電力: 10.5W(LED照明1灯、照明用電源)	
8	オイルパック	ステンレス	No.4仕上	
9	整流板	ステンレス	No.4仕上	
		亜鉛めっき鋼板	ポリエステル塗装	表題欄による
10	電源コード	プラグ付ビニル平形コード0.75mm ² 2心	2極差込プラグ	
11	排気口	亜鉛めっき鋼板	逆風防止シャッター付	※付属品
12	ダクトカバー	ステンレス	No.4仕上	※付属品
		亜鉛めっき鋼板	ポリエステル塗装	表題欄による
13	スライドダクト	ステンレス	No.4仕上	※付属品
		亜鉛めっき鋼板	ポリエステル塗装	表題欄による
14	ダクトカバー吊金具	亜鉛めっき鋼板		※付属品
15	本体取付枠	亜鉛めっき鋼板		※付属品
16	L形ダクト	亜鉛めっき鋼板		※別売品



型名	定格電圧 (V)	ノッチ	定格周波数 (Hz)	消費電力 (W)	風量 (m ³ /h)		騒音 (dB)	製品質量 (kg)
					0 Pa	0~150Pa		
SFEDL-952L	100	強	50	45	—	450	47	30
			60					
		中	50	20	300	36		
			60					
		弱	50	10	240	32		
			60					
常時	50	6	170	24				
	60							

電動機形式	8極DCブラシレスモーター	絶縁抵抗	10MΩ以上 (500Vメガー)	耐電圧	AC1000V 1分間	絶縁区分	E種
-------	---------------	------	------------------	-----	-------------	------	----

風量値はJIS C 9603 チャンバー法による。(165Pa時: 最大消費電力83W)

注) 1. 排気方向は上方・後方排気です。(後方排気の場合は別売のL形ダクトを使用)
 2. 本図はL(左壁)仕様を示す。R(右壁)仕様は図面1B90160による。

型名	製品コード	色調	区分No.
SFEDL-952LMW	1B9181AU	ミラーホワイト	左壁仕様 KA140
SFEDL-952LTBK	1B9181AL	テクスチャブラック	左壁仕様 KA140
SFEDL-952LTW	1B9181AM	テクスチャホワイト	左壁仕様 KA140
SFEDL-952LS	1B9181Z5	ステンレス No.4仕上	左壁仕様 KA140

作成	2014/10/10	型名	SFEDL-952L
更新	****/**/**	図番	1B90161
富士工業株式会社		図名	製品姿図