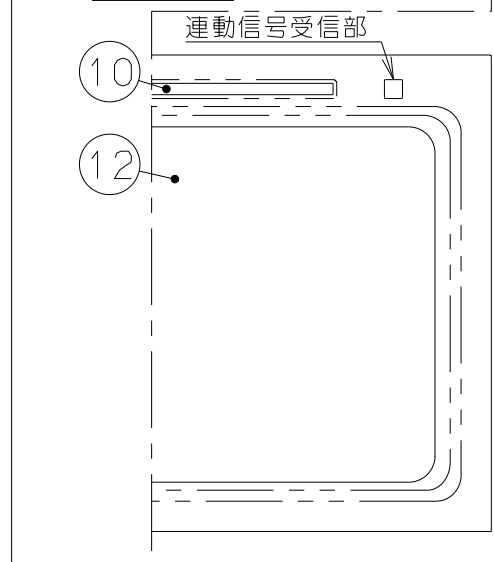
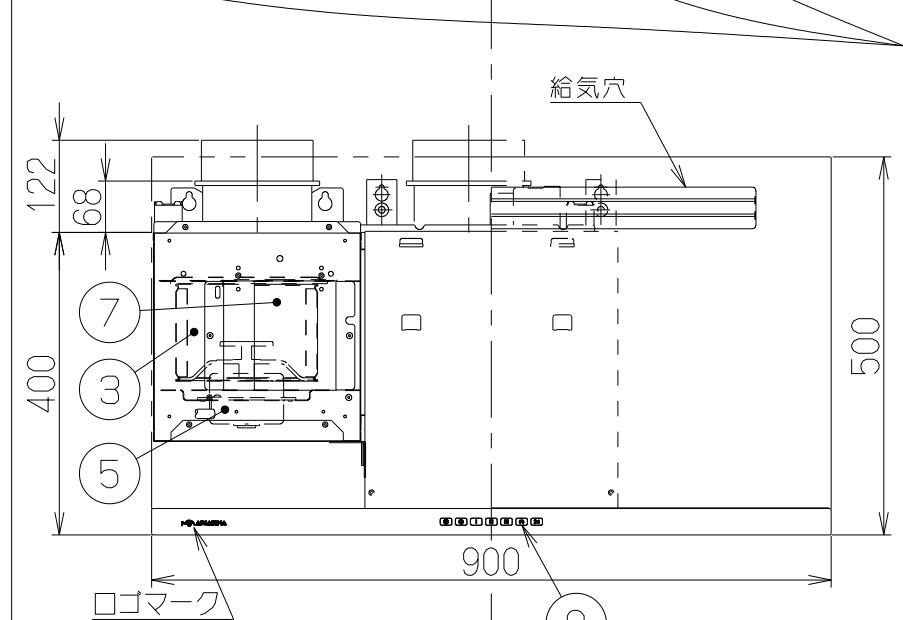
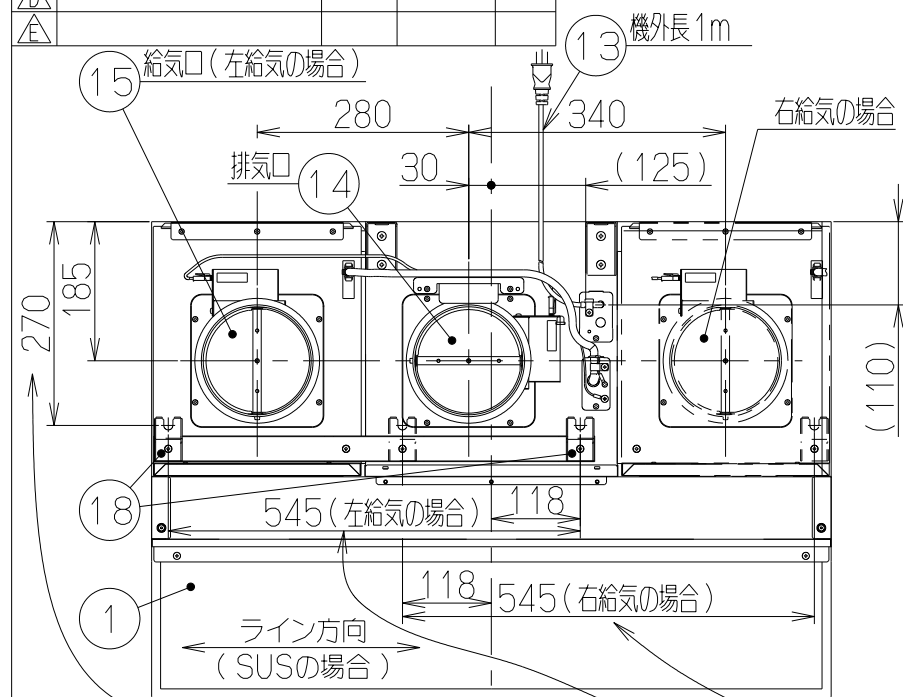


記号	変更履歴	枝番	年月日	担当
△				
△				
△				
△				

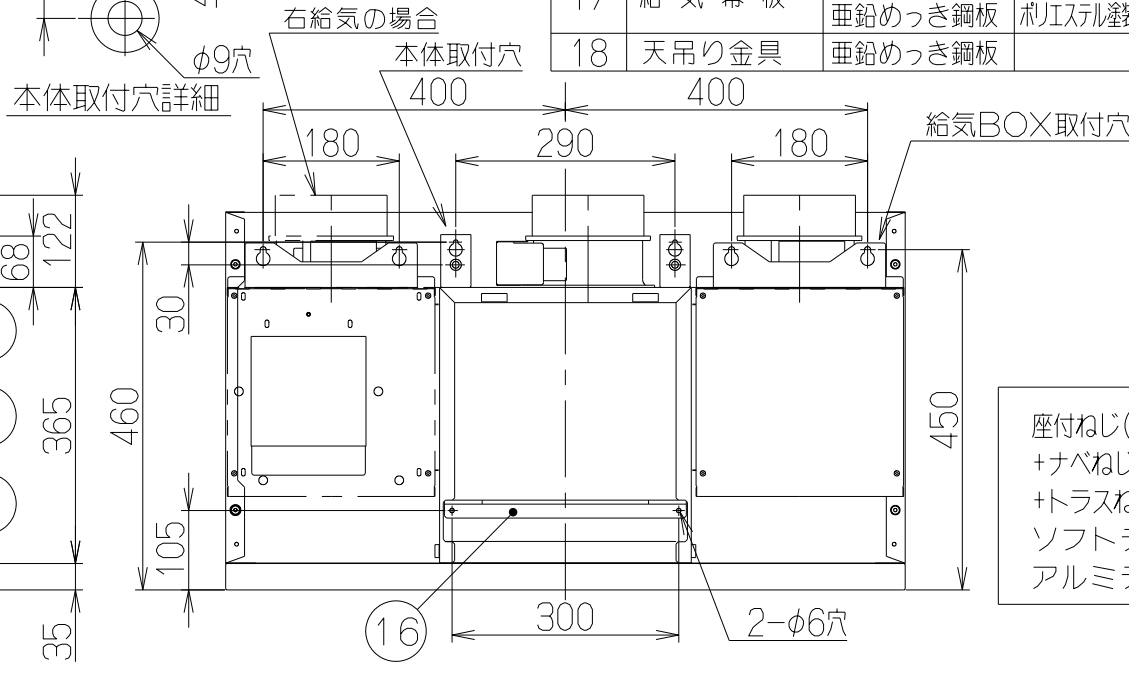
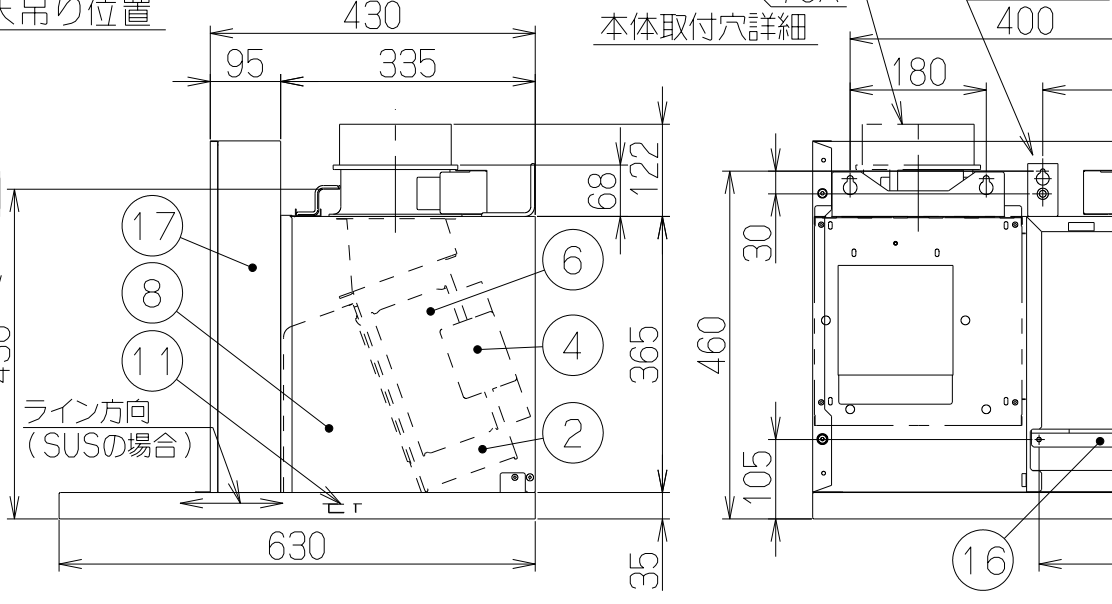
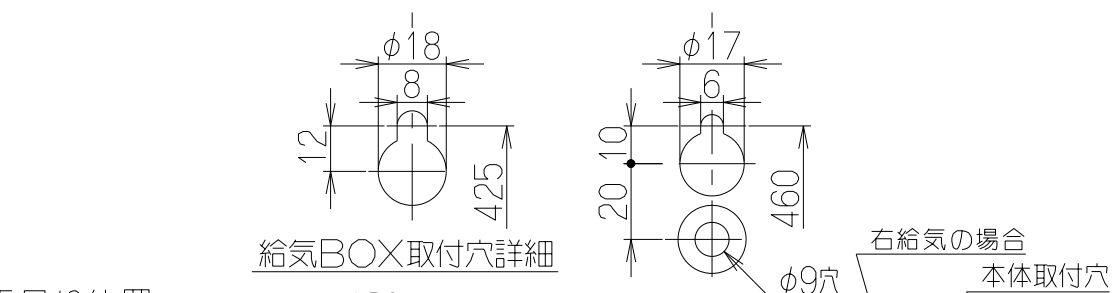


特性表

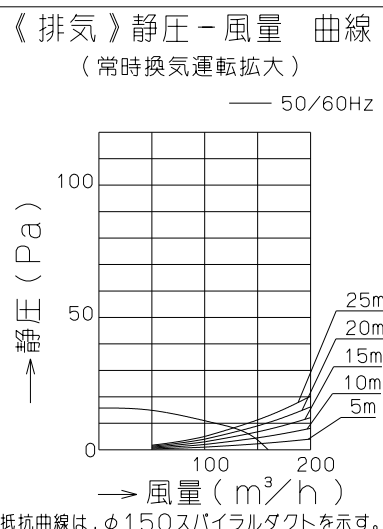
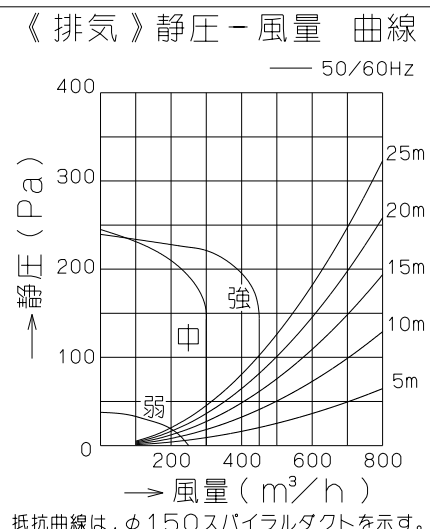
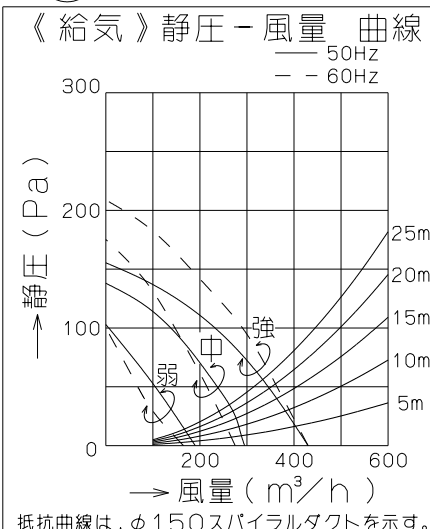
型名	定格電圧 (V)	ノッチ	定格周波数 (Hz)	消費電力 (W)	排気風量 (m³/h)		給気風量 (m³/h)		騒音 (dB)	製品質量 (kg)			
					0 Pa	0~150Pa	0 Pa	0 Pa					
FEDL-952KV	100	強	50	115	—	450	—	430	48	43			
			60	130				430					
			中	50				80			300	295	39
				60				80				275	
			弱	50				60			250	190	31
				60				60				165	
		常時	50	6	160	—	21						
			60	6		—		21					

排気電動機形式	8極DCブラシレスモーター	絶縁抵抗	10MΩ以上 (500Vメガー)	耐電圧	AC1000V 1分間	絶縁区分	E種
給気電動機形式	4極コンデンサ誘導電動機	絶縁抵抗	10MΩ以上 (500Vメガー)	耐電圧	AC1000V 1分間	絶縁区分	E種

風量値はJIS C 9603 チャンパー法による。(排気180Pa、給気0Pa時:最大消費電力150/160W)



- 付属品 —
- 座付ねじ(φ5.1×45) --- 8本
  - +ナベねじ(M4×8)----- 18本
  - +トラスねじ(M4×10)----- 2本
  - ソフトテープ----- 2本
  - アルミテープ----- 6枚



注) 排気方向は上方排気のみです。

FEDL-952KVMW	1B9187AU	ミラーホワイト	KA148
FEDL-952KVTBK	1B9187AL	テクスチャブラック	KA148
FEDL-952KVTW	1B9187AM	テクスチャホワイト	KA148
FEDL-952KVS	1B9187Z5	ステンレス No,4仕上	KA148
型名	製品コード	色調	区分No.
作成	2015/ 3/ 4	型名	FEDL-952KV
更新	2015/ 4/15	図番	オリジナル
富士工業株式会社		製品姿図	1B90164