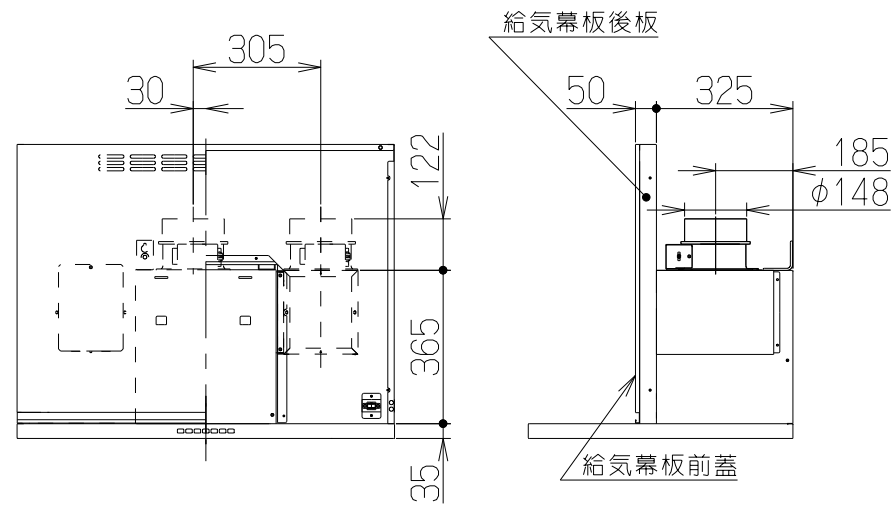
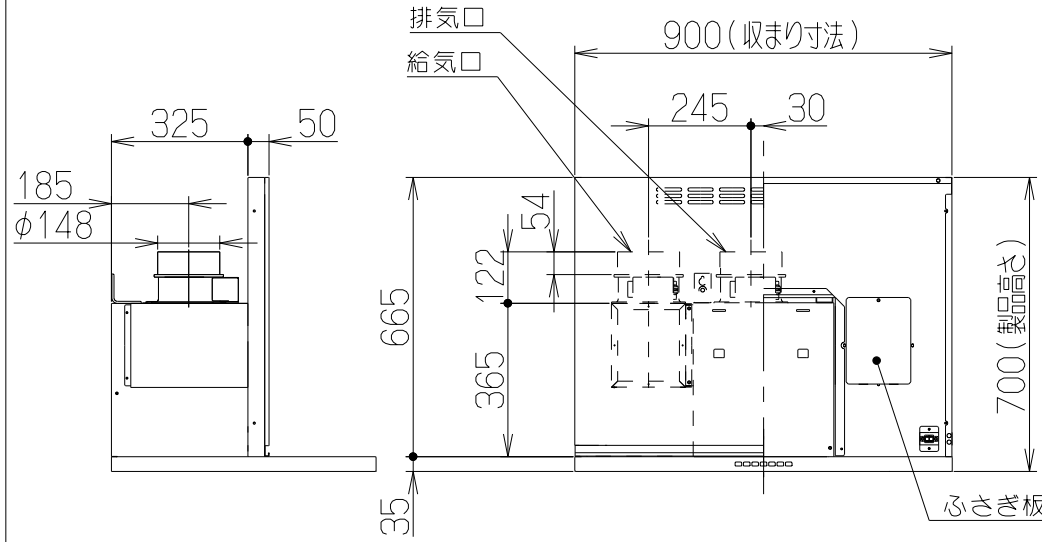


取付例

左側給気仕様

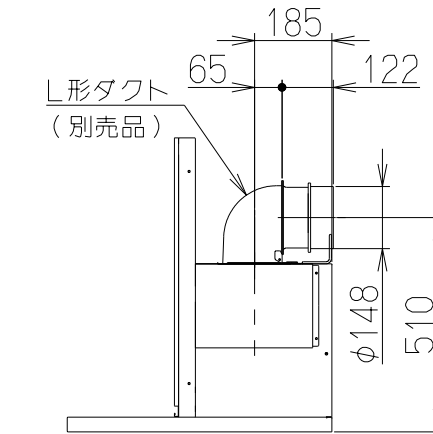
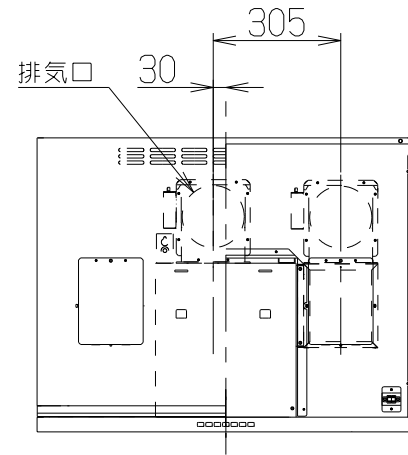
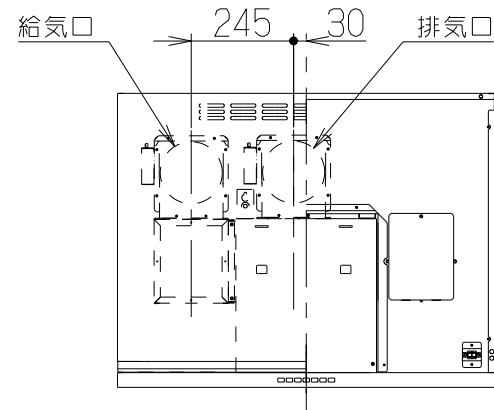
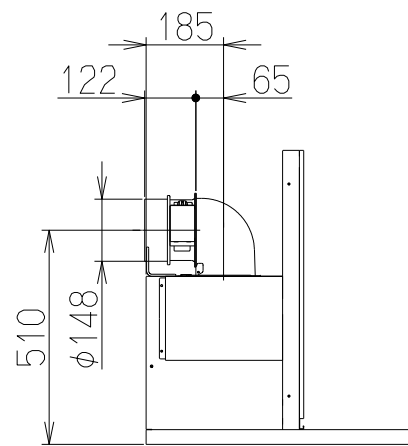
右側給気仕様

上方給気・排気



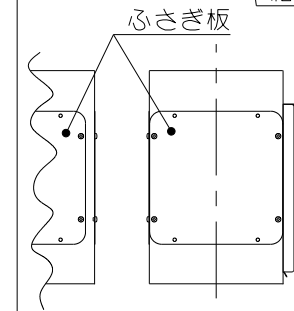
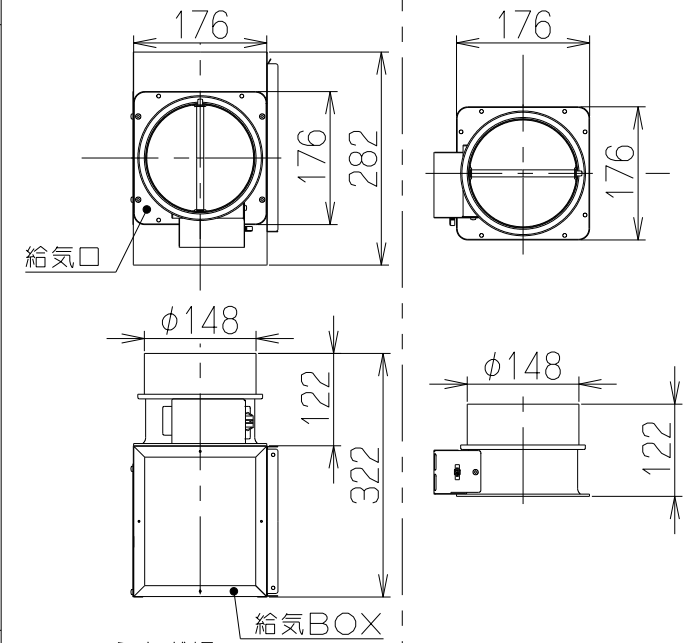
後方給気・排気

別売の「L」形ダクト2個使用

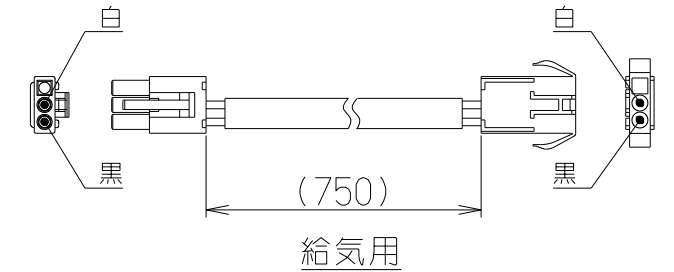
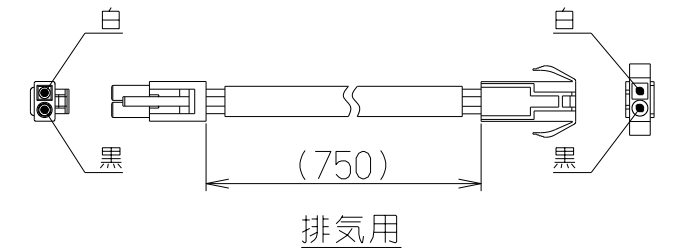


給気ユニット

排気口



電動シャッター信号線



構成部品・付属品

- ・給気BOX 1個
- ・給気幕板本体 1個
- ・給気幕板前蓋 1個
- ・排気口 1個
- ・給気口 1個
- ・心さき板 (給気幕板付属) 1個
- ・心さき板 (給気BOX付属) 2個
- ・ソフトテープ 2本
- ・取付ねじ (M4×8) 12個
- ・取付ねじ (φ4.1×16) 4個
- ・電動シャッター信号線 2本

関連別売部品

横幕板 : YMP-FED-6636V

型名	製品質量(kg)
FEDVB-9665	11.0kg

FEDVB-9665MW	109SM4AU	ミラーホワイト	-
FEDVB-9665TBK	109SM4AL	テクスチャーブラック	-
FEDVB-9665TW	109SM4AM	テクスチャーホワイト	-
FEDVB-9665S	109SM4Z5	ステンレス No.4仕上	-
型名	製品コード	色調	区分No.

注) 1. 本図はFEDL-952シリーズの同時給排ユニットを示す。
2. 取付例はFEDL-952を示す。

記号	変更履歴	技連番号	年月日	担当
△				
△				
△				

作成	2014/12/5	型名	FEDVB-9665
更新	****/**/**	説明	オリジナル別売同時給排ユニット
		図番	1091835
		図名	製品姿図

富士工業株式会社

三角法 尺度

※