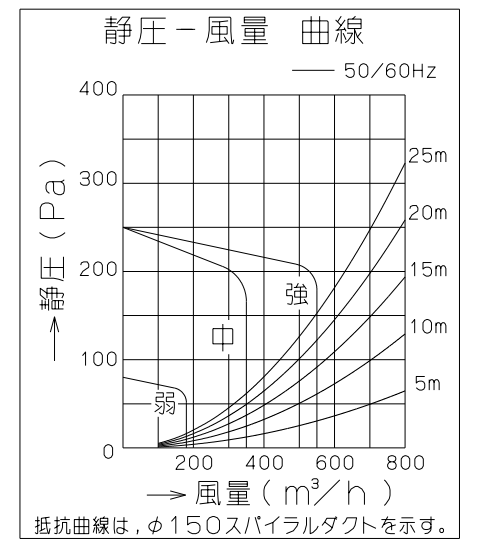
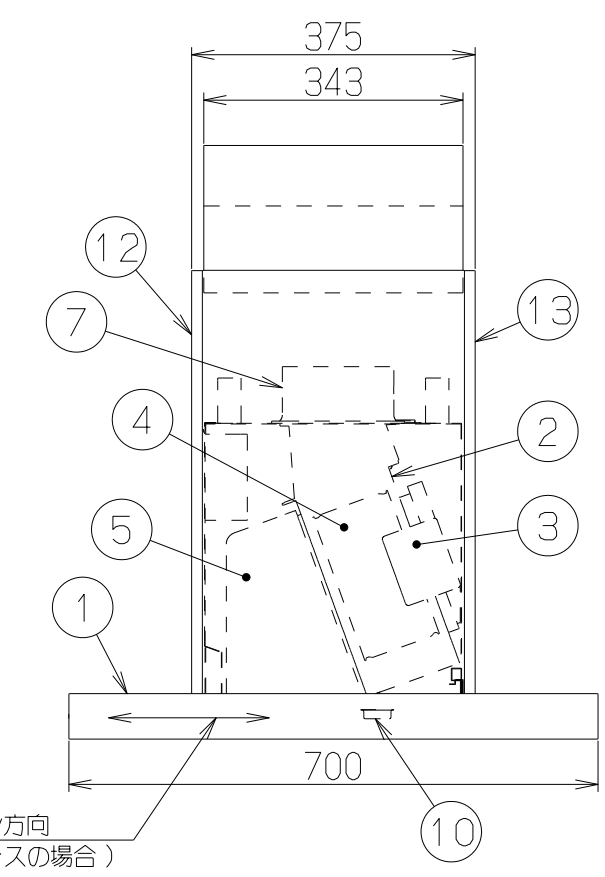


- 付属品
- +トラスねじ (M4×10) --- 13本
  - +トラスねじ (M5×12) --- 4本
  - ベルマウス ----- 1個
  - 固定金具 ----- 1個
  - ソフトテープ ----- 1本

主要部品一覧表				
品番	部品名	材質	表面処理	色調
1	フード本体	ステンレス	No, 4仕上相当	
2	ケーシング	亜鉛めっき鋼板	ファンシークリーン仕上	
3	モーター	8極DCブラシレスモーターE種		
4	ファン	亜鉛めっき鋼板	撥油塗装: クリア(ワンタッチ着脱シロッコファン)	
5	煙道	亜鉛めっき鋼板	フッ素塗装	シルバーメタリック
6	スイッチ	リモコン対応ソフトタッチ式スイッチ【専用調理機器と連動可】 (切、タイマー<3分後切>、弱、中、強、照明)		
7	排気口	亜鉛めっき鋼板	逆風防止シャッター付	※付属品
8	電源コード	プラグ付ビニル平形コード0.75m 2心 2極差込プラグ		
9	照明装置	LED照明(昼白色) 消費電力: 13.0W(LED照明4灯 照明用電源)		
10	オイルパック	ステンレス	No, 4仕上	
11	整流板	ステンレス	No, 4仕上相当	2枚式(中央分割)
12	前蓋	ステンレス	No, 4仕上	
13	後蓋	ステンレス	No, 4仕上	
14	ダクトカバー	ステンレス	No, 4仕上	※別売品



型名	定格電圧 (V)	ノッチ	定格周波数 (Hz)	消費電力 (W)	風量 (m³/h)		騒音 (dB)	製品質量 (kg)
					0 Pa	0~150Pa		
CDODL-1251	100	強	50	61	—	550	46	43
			60					
		中	50	21	350	—	35	
			60					
		弱	50	7	180	—	22	
			60					

電動機形式	8極DCブラシレスモーター	絶縁抵抗	10MΩ以上 (500Vメガー)	耐電圧	AC1000V 1分間	絶縁区分	E種
-------	---------------	------	------------------	-----	-------------	------	----

風量値はJIS C 9603 チャンバー法による。(180Pa時: 最大消費電力102W)

- 注) 1. 排気方向は上方のみ可能です。  
2. ダクトカバーは型名によって寸法が異なります。

CDODL-1251S	1B9225Z5	ステンレス No, 4仕上相当	KA140
型名	製品コード	色調	区分No.
作成	CDODL-1251		オリジナル
更新	****/**/**	1B90201	製品姿図
富士工業株式会社		三角法 尺 1/10	