

記号	変更履歴	技連番号	年月日	担当
△				
△				
△				

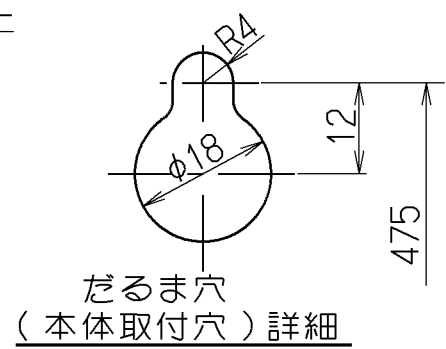
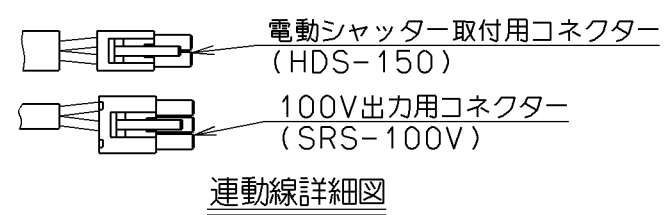
ダクトカバー寸法一覧

品番	型名	H寸法
⑮	ALTD-330S	650~900
⑯	ALTD-530S	900~1100

付属品

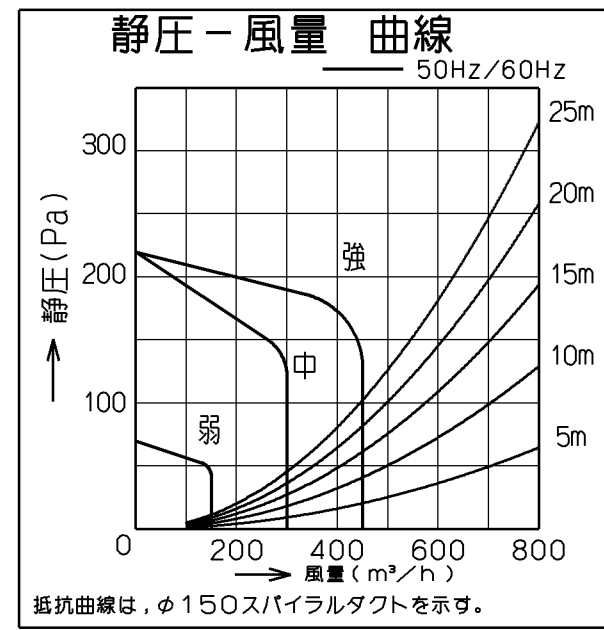
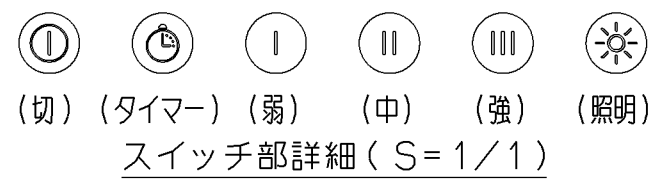
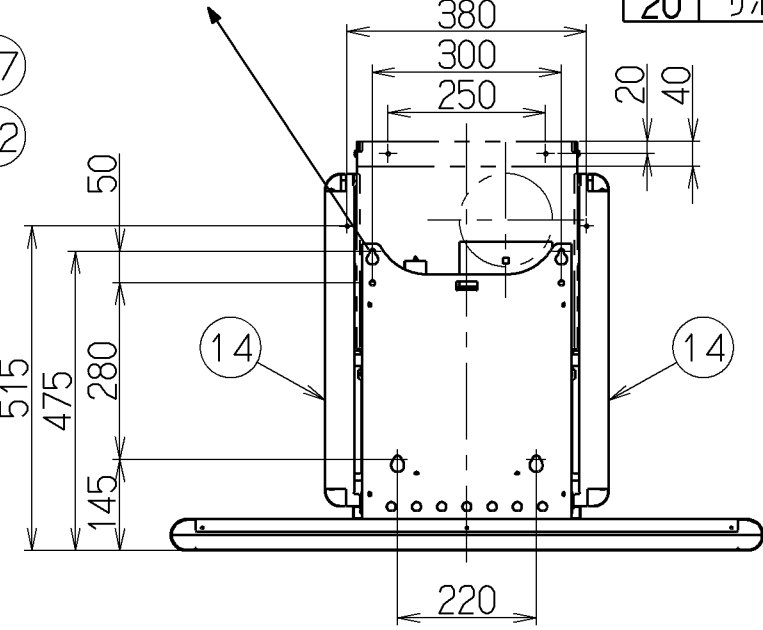
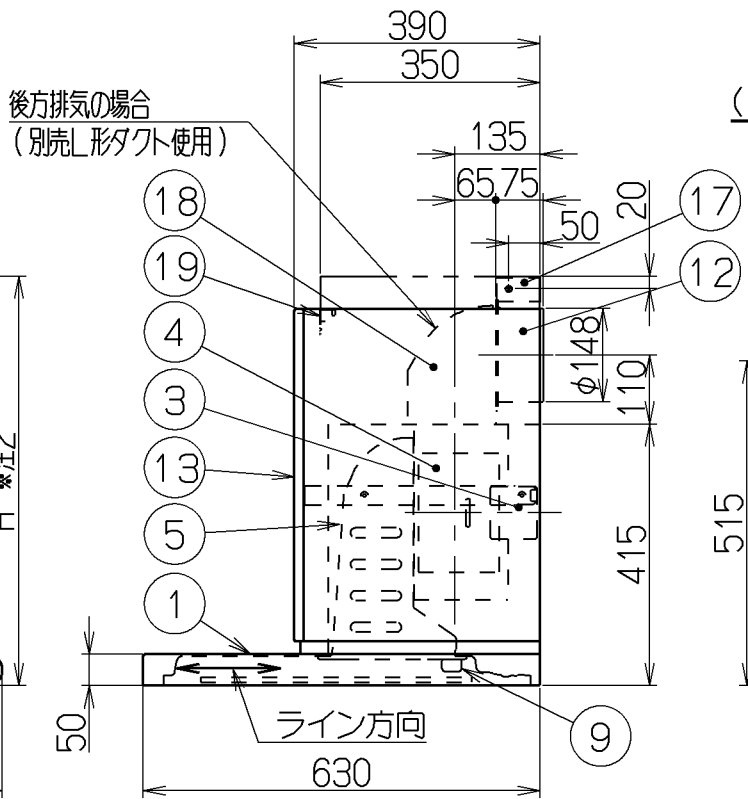
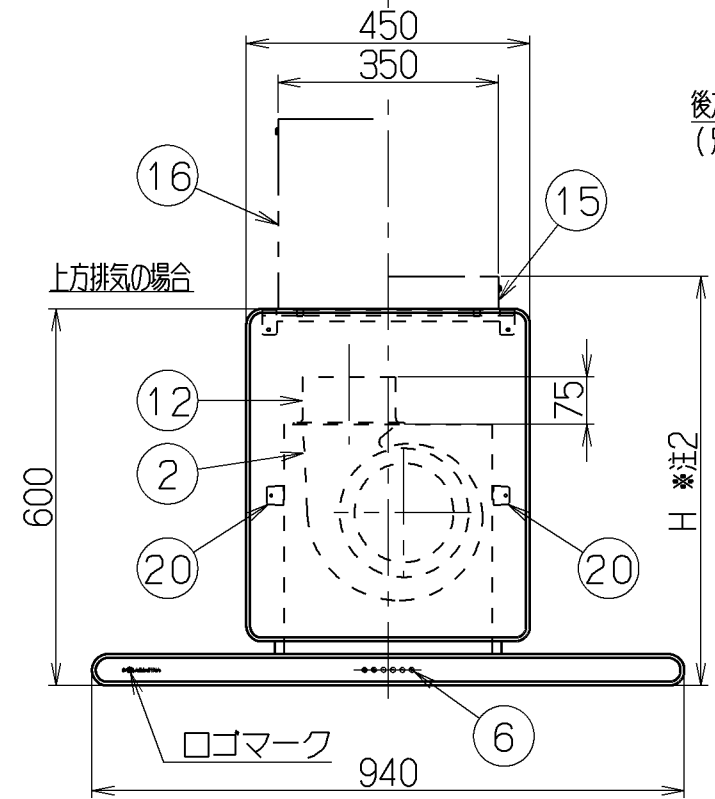
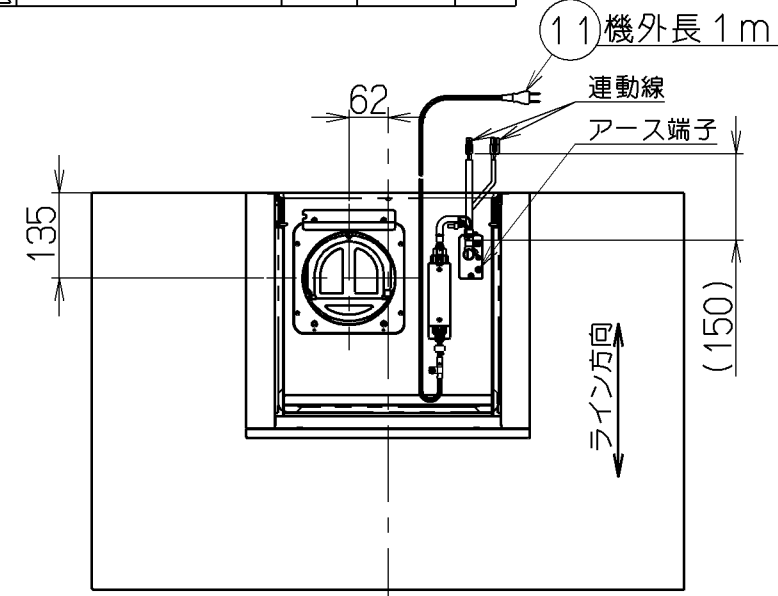
座付ねじ(φ5.1×45)-	6本
フッシュ-----	2個
木ねじ(φ4×16)-----	2本
トラスねじ(M4×6)-----	8本
ソフトテープ-----	1個

注) 1. 排気方向は上方・後方排気です。(後方排気の場合は別売のL形ダクトを使用)
 2. ダクトカバーは型名によって寸法が異なります。(ダクトカバー寸法一覧参照のこと)



主要部品一欄表

品番	部品名	材質	表面処理	色調
1	本体 (一部塗装部品)	ステンレス	No.4仕上相当(一部BA仕上)	
2	ケーシング	亜鉛めっき鋼板	ポリエステル塗装	表題欄による
3	モーター	8極DCブラシレスモーターE種		
4	ファン	亜鉛めっき鋼板	ファンシーグリーン仕上(シロッコファン)	
5	誘導カートリッジ	亜鉛めっき鋼板	フッ素塗装	シルバーメタリック
6	スイッチ	切、タイマー、弱、中、強、照明	*タイマー、弱、中、強、照明は照光	
7	リモコン受光部	【専用調理機器と連動可】		
8	照明装置	LED照明	消費電力:4.5W(LED照明2灯, 照明用電源)	
9	オイルバック	亜鉛めっき鋼板	ファンシーグリーン仕上	ブラック
10	整流板	ステンレス	No.4仕上相当	
11	電源コード	プラグ付ビニル平形コード0.75mm ²	2心	2極差込プラグ
12	排気口	亜鉛めっき鋼板	逆風防止シャッター付	*付属品
13	前蓋 (一部塗装部品)	ステンレス	No.4仕上相当	*付属品
14	本体カバー(R/L)	亜鉛めっき鋼板	ポリエステル塗装	表題欄による
15	ダクトカバー	ステンレス	No.4仕上	*別売部品(ALTD-330S) *別売部品(ALTD-530S)
17	ダクトカバー吊金具	亜鉛めっき鋼板		*別売付属品
18	L形ダクト	亜鉛めっき鋼板		*別売部品
19	本体カバー上枠	ステンレス	No.4仕上	*付属品
20	サポート金具	亜鉛めっき鋼板		*付属品



特性表

型名	定格電圧 (V)	ノッチ	定格周波数 (Hz)	消費電力 (W)	風量 (m³/h)	騒音 (dB)	製品質量 (kg)	
ALTL-951	100	強	50	40	450	450	34.0	
			60					
		中	50	18	300	—		34
			60					
		弱	50	8	150	—		22
			60					

電動機形式 8極DCブラシレスモーター | 絶縁抵抗 10MΩ以上 (500Vメガー) | 耐電圧 AC1000V 1分間 | 絶縁区分 E種

風量値はJIS C9603 チャンバー法による (150Pa時: 最大電力78W)

ALTL-951TBK	1B9144AL	ステンレスNo.4仕上(一部スチール)	KA140
ALTL-951TW	1B9144AM	ステンレスNo.4仕上(一部スチール)	KA140
ALTL-951MW	1B9144AU	ステンレスNo.4仕上(一部スチール)	KA140
ALTL-951MBK	1B9144GD	ステンレスNo.4仕上(一部スチール)	KA140
型名	製品コード	色調	区分No.
作成	2012/3/9	型名	ALTL-951
更新	2012/4/3	図番	オリジナル
富士工業株式会社		図名	1B90121
三角法 1/10		製品姿図	

