

記号	変更履歴	校連番号	年月日	担当
△				
△				
△				
△				

ダクトカバー寸法一覧

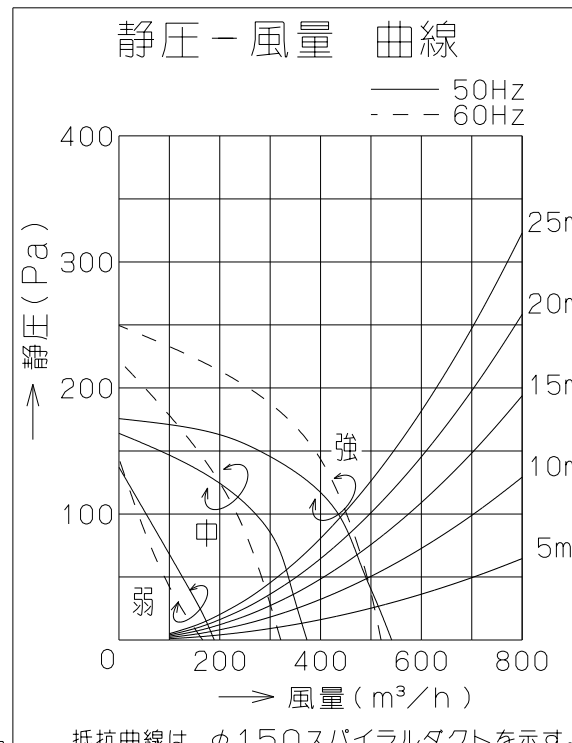
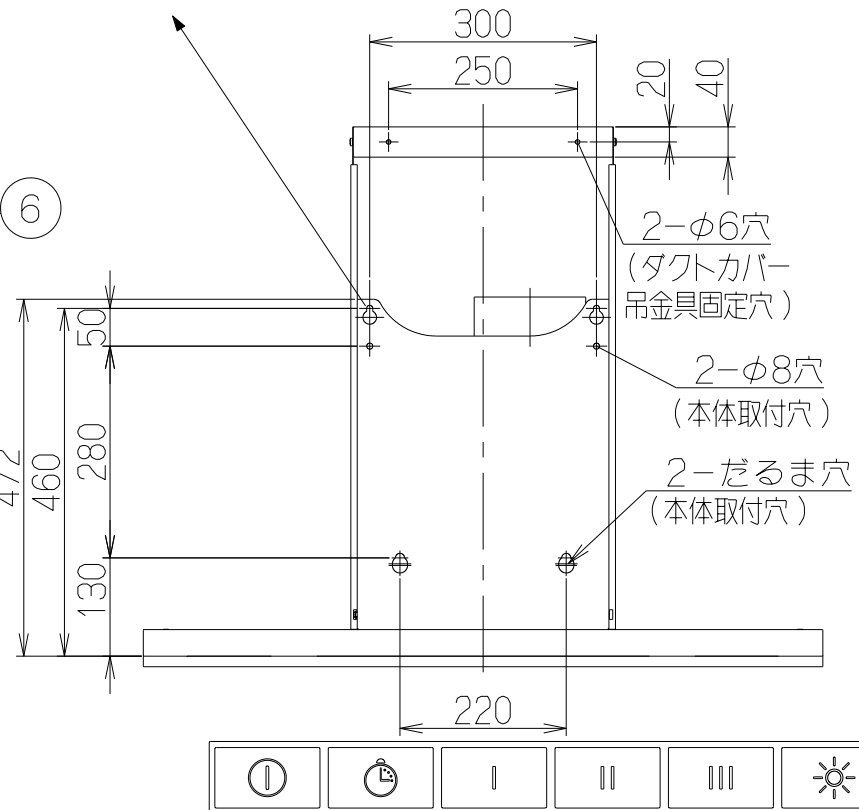
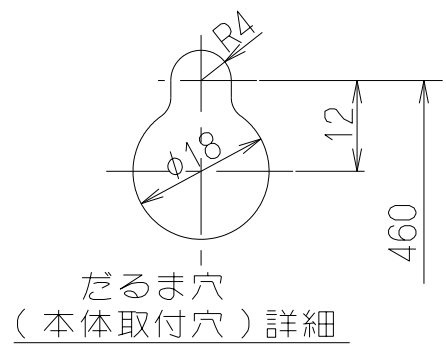
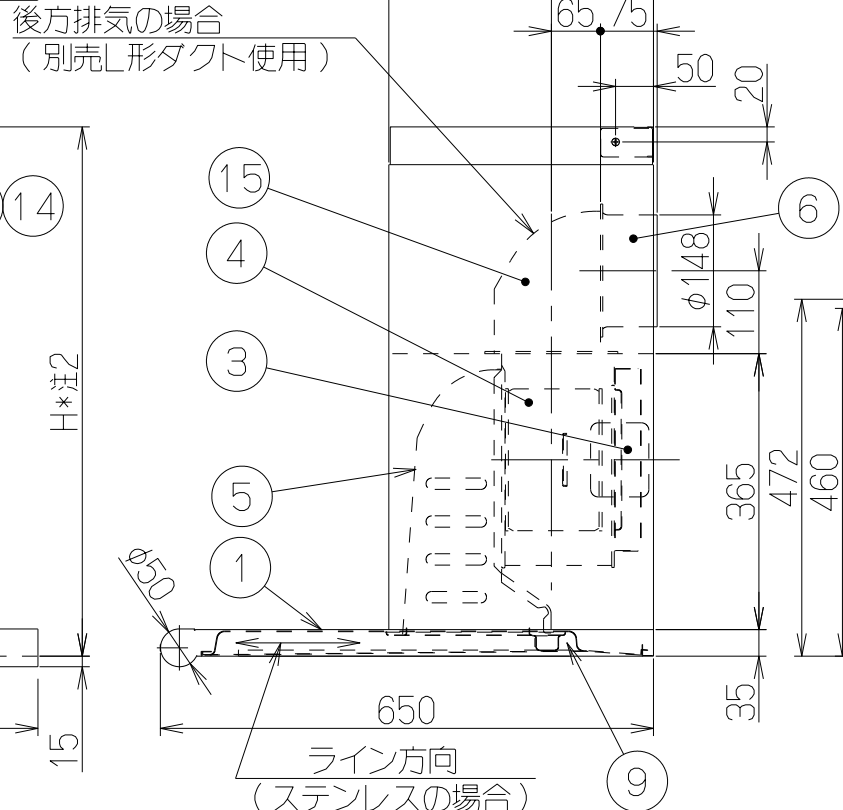
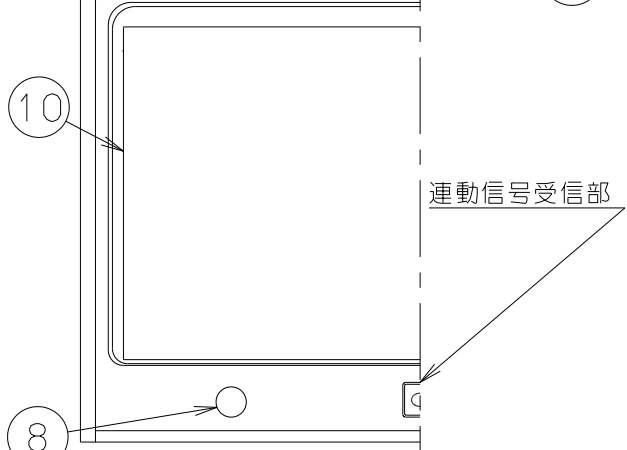
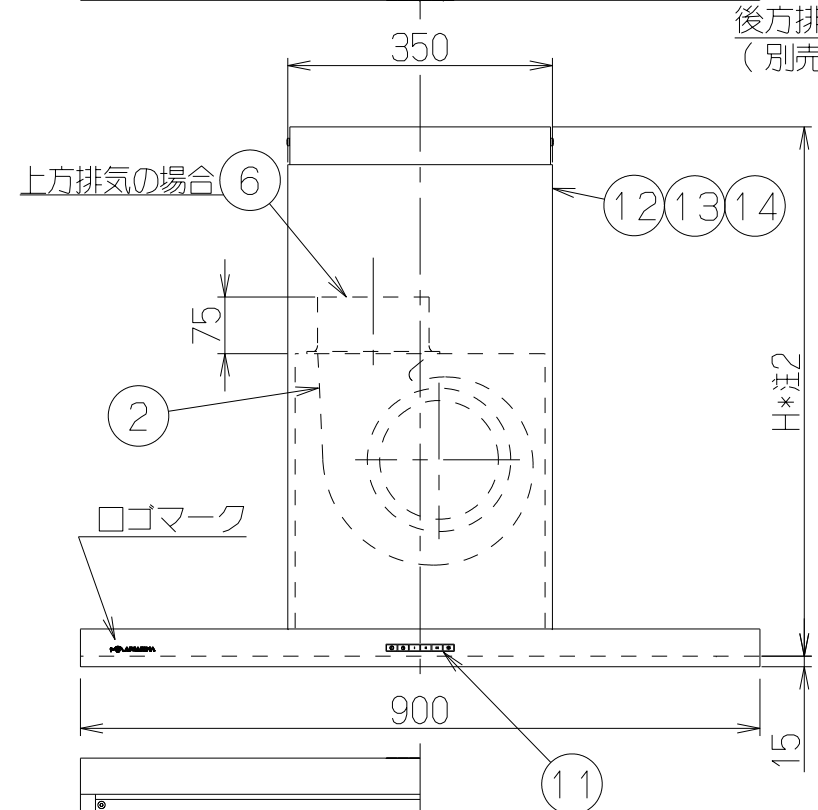
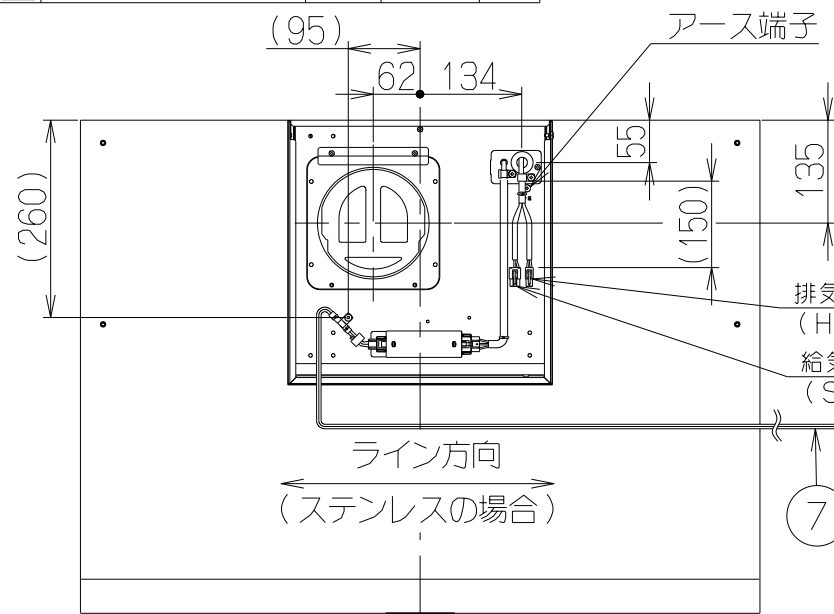
品番	型名	H寸法
⑫	FEDD-515*AJ	550~700
⑬	FEDD-665*AJ	700~900
⑭	FEDD-865*AJ	900~1100

付属品

座付ねじ(φ5.1×45) --- 6本  
 ソフトテープ --- 1本  
 ブッシュ --- 2個

注) 1.排気方向は上方・後方排気です。(後方排気の場合は別売のL形ダクトを使用)  
 2.ダクトカバーは型名によって寸法が異なります。(ダクトカバー寸法一覧参照のこと)  
 3.型名の「\*」には色記号が入ります。  
 4.品番⑬ダクトカバー(FEDD-515\*AJ)の場合、別売L形ダクトは使用できません。

主要部品一欄表				
品番	部品名	材質	表面処理	色調
1	フード本体	ステンレス	No.4仕上	表題欄による
		亜鉛めっき鋼板	ポリエステル塗装	
2	ケーシング	亜鉛めっき鋼板	一部ファンシーグリーン仕上	
3	モーター	4極コンデンサー誘導電動機E種		
4	ファン	亜鉛めっき鋼板	ファンシーグリーン仕上(シロッコファン)	
5	誘導カートリッジ	亜鉛めっき鋼板	フッ素塗装	シルバーメタリック
6	排気口	亜鉛めっき鋼板	逆風防止シャッター付	*付属品
7	電源コード	プラグ付ビニル平形コード0.75mm <sup>2</sup> 2心	2極差込プラグ	
8	照明装置	LED照明	消費電力: 4.5W(LED照明2灯、照明用電源)	
9	オイルバック	亜鉛めっき鋼板	ファンシーグリーン仕上	ブラック
10	整流板	ステンレス	No.4仕上	
11	スイッチ	リモコン対応ソフトタッチ式スイッチ【専用調理機器と連動可】	(切、タイマー<3分後切>、弱、中、強、照明)	*タイマー、弱、中、強は照明
12	ダクトカバー	ステンレス	No.4仕上	*別売品
13		亜鉛めっき鋼板	ポリエステル塗装	表題欄による
14				*別売品
15	L形ダクト	亜鉛めっき鋼板		*別売品



特性表

型名	定格電圧 (V)	ノッチ	定格周波数 (Hz)	消費電力 (W)	風量 (m³/h)		騒音 (dB)	製品質量 (kg)
					0Pa	100Pa		
LUSL-901	100	強	50	95	540	435	46	23.5
			60	110	520	450	46	
		中	50	65	370	—	39	
			60	67	320	—	35	
		弱	50	35	190	—	24	
			60	34	170	—	22	

電動機形式	4極コンデンサー誘導電動機	絶縁抵抗	10MΩ以上 (500Vメガー)	耐電圧	AC1000V 1分間	絶縁区分	E種
-------	---------------	------	------------------	-----	-------------	------	----

風量値はJIS C9603 チャンバー法による

(切) (タイマー) (弱) (中) (強) (照明)  
 スイッチ部詳細 (S=1/1)

LUSL-901MW	1B9097AU	ミラーホワイト	KA132
LUSL-901TBK	1B9097AL	テクスチャブラック	KA132
LUSL-901TW	1B9097AM	テクスチャホワイト	KA132
LUSL-901S	1B9097Z5	ステンレス No.4仕上	KA132
型名	製品コード	色調	区分No.

作成	2011/ 8/ 9	型名	LUSL-901
更新	2013/ 3/11	図番	1B90085
富士工業株式会社		尺図名	製品姿図