

記号	変更履歴	校番号	年月日	担当
△				
△				
△				

給気3P: 100V
出力用コネクタ
(SRS-100V用)

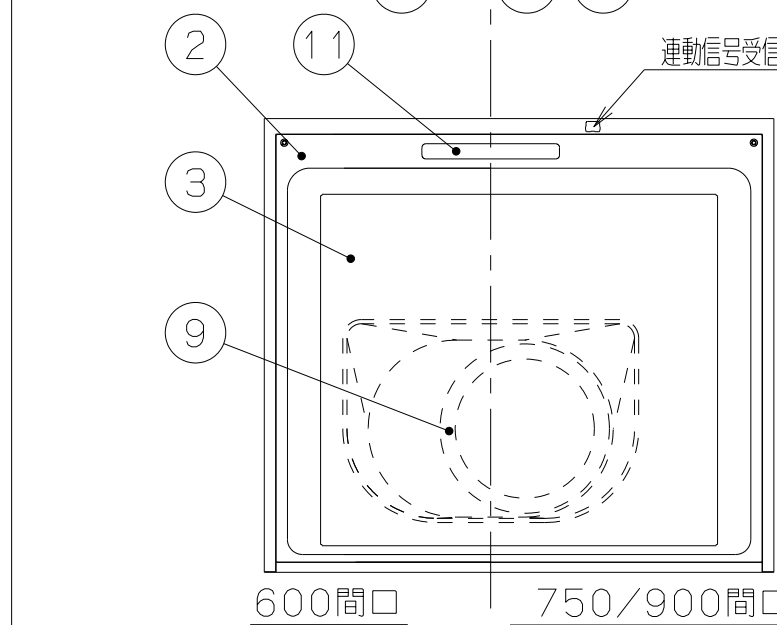
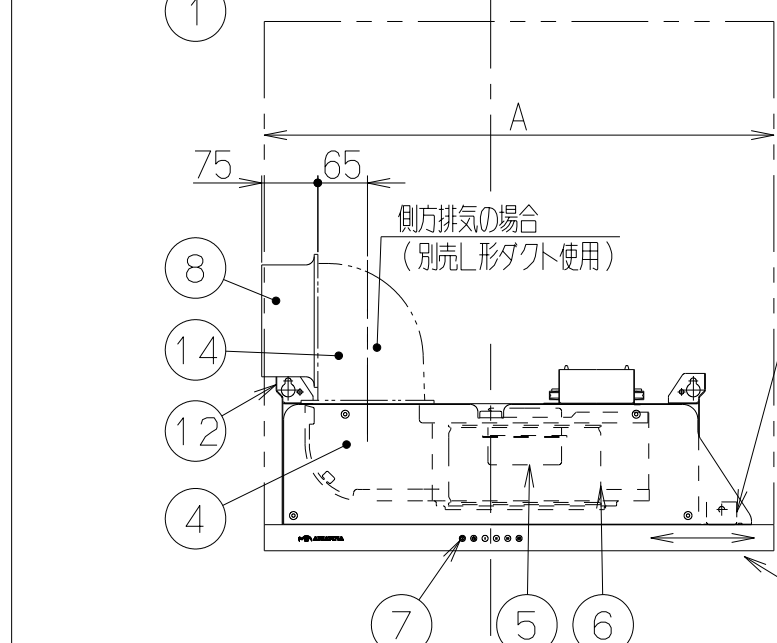
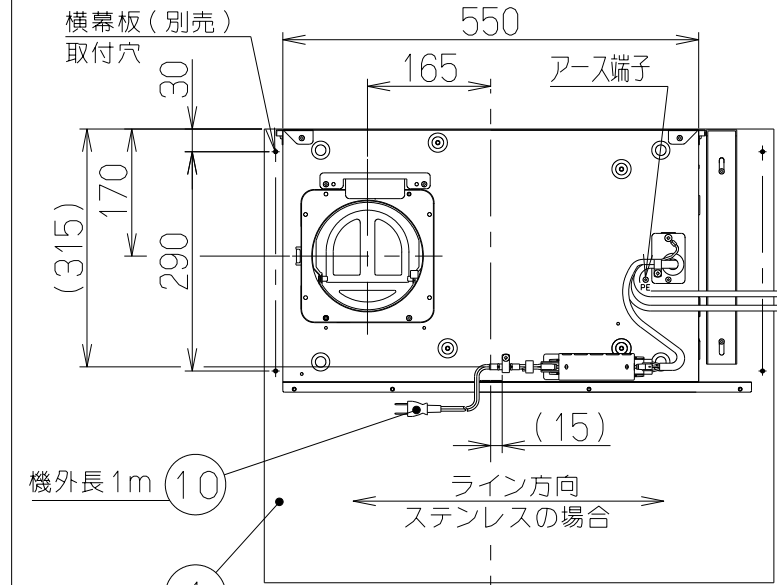
特性表

型名	定格電圧 (V)	ノッチ	定格周波数 (Hz)	消費電力 (W) (0Pa時)	風量 (m³/h)		騒音 (dB) (0Pa時)	製品質量 (kg)
					0 Pa	130 Pa		
ANGL-651 ANGL-751 ANGL-951	100	強	50	34	430	430	45	15.0 16.5 18.0
			60					
		中	50	15	300	—	36	
			60					
		弱	50	10	240	—	31	
			60					

電動機形式	8極DCブラシレスモーター	絶縁抵抗	10MΩ以上 (500Vメガ)	耐電圧	AC1000V 1分間	絶縁区分	E種
-------	---------------	------	--------------------	-----	----------------	------	----

風量値はJIS C 9603 チャンバー法による。(140Pa時: 最大電力 75W)

主要部品一覧表				
品番	部品名	材質	表面処理	色調
1	フード本体	ステンレス	No.4仕上げ相当	表題欄による
		亜鉛めっき鋼板	ポリエステル塗装	
2	オイルパネル	ステンレス	No.4仕上げ相当	
3	整流板			
4	ケーシング	亜鉛めっき鋼板	ファンシーグリーン仕上	ブラック
5	モーター	8極DCブラシレスモーターE種		
6	ファン	亜鉛めっき鋼板	ファンシーグリーン仕上	ブラック(ワタチ着脱ソコファン)
7	スイッチ	リモコン対応ソフトタッチ式スイッチ【専用調理機器と連動可】 (切、タイマー<3分後切>、弱、中、強、照明)		
8	排気口	亜鉛めっき鋼板	逆風防止シャッター付	*付属品
9	オイルパック	亜鉛めっき鋼板	ファンシーグリーン仕上	ブラック
10	電源コード	プラグ付ビニル平形コード0.75mm² 2心 2極差込プラグ		
11	照明装置	LED照明 消費電力: 6.5W (LED照明1灯、照明用電源)		
12	吊り金具	亜鉛めっき鋼板		
13	フード吊り金具	亜鉛めっき鋼板	750間口のみ使用	
14	L形ダクト	亜鉛めっき鋼板 *別売品		
15	幕板	ステンレス	No.4仕上げ相当	*別売品
		亜鉛めっき鋼板	ポリエステル塗装	

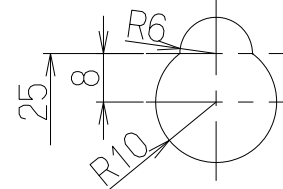
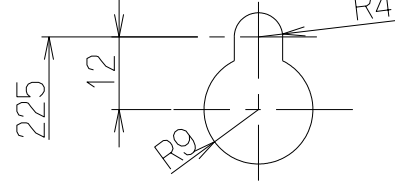


排気2P: 電動シャッター用コネクタ (HDS-150用)

後方排気の場合 (別売L形ダクト使用)

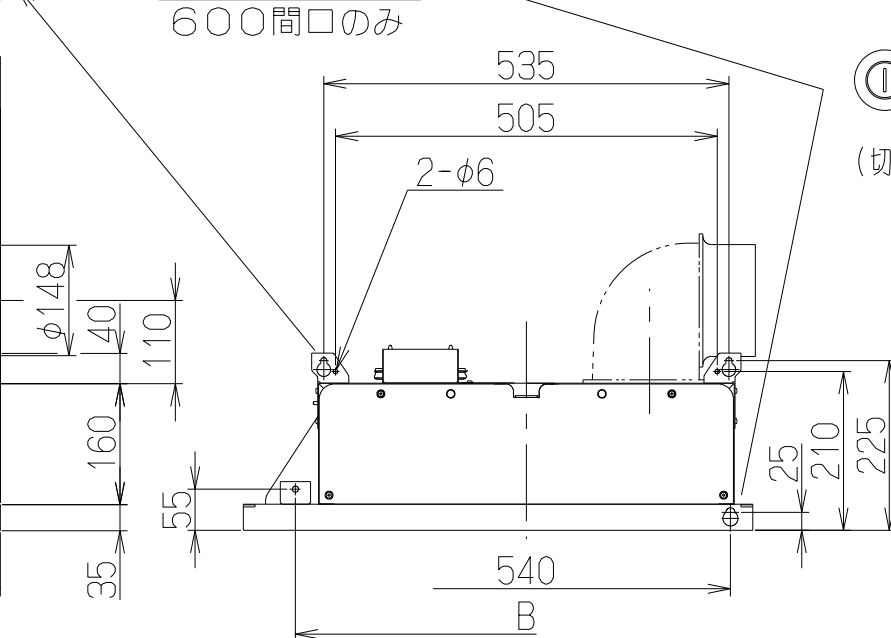
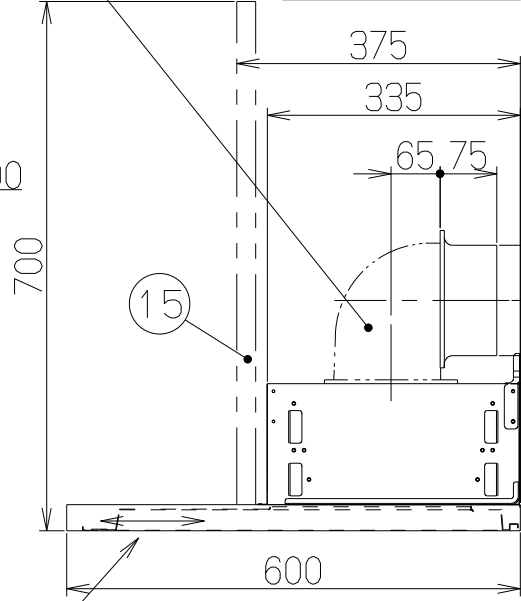
側方排気の場合 (別売L形ダクト使用)

連動信号受信部



上部取付穴詳細

下部取付穴詳細

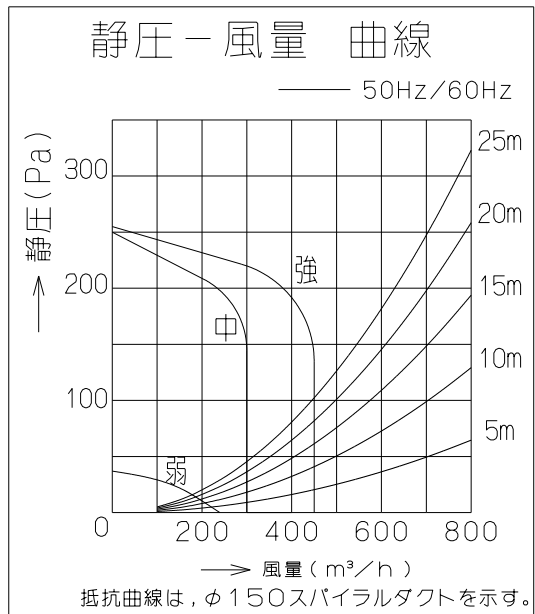


① ② ③ ④ ⑤ ⑥ ⑦ ⑧ ⑨ ⑩ ⑪ ⑫ ⑬ ⑭ ⑮ ⑯ ⑰ ⑱ ⑲ ⑳ ㉑ ㉒ ㉓ ㉔ ㉕ ㉖ ㉗ ㉘ ㉙ ㉚ ㉛ ㉜ ㉝ ㉞ ㉟ ㊱ ㊲ ㊳ ㊴ ㊵ ㊶ ㊷ ㊸ ㊹ ㊺ ㊻ ㊼ ㊽ ㊾ ㊿

(切) (タイマー) (弱) (中) (強) (照明)

スイッチ部詳細 (S = 1 / 1)

- 付属品 —
- 座付ねじ(φ5.1×45) --- 6本
 - 排気口 --- 1個
 - ソフトテープ --- 1個
 - フッシュ(600間口のみ) --- 2個



B寸法	A寸法	型名	製品コード	色調	区分No.
		760	900	ANGL-951MW	1B9158AU
		ANGL-951TBK	1B9158AL	テクスチャブラック	KA140
		ANGL-951TW	1B9158AM	テクスチャホワイト	KA140
		ANGL-951S	1B9158Z5	ステンレス No.4仕上	KA140
610	750	ANGL-751MW	1B9140AU	ミラーホワイト	KA140
		ANGL-751TBK	1B9140AL	テクスチャブラック	KA140
		ANGL-751TW	1B9140AM	テクスチャホワイト	KA140
		ANGL-751S	1B9140Z5	ステンレス No.4仕上	KA140
—	600	ANGL-651MW	1B9139AU	ミラーホワイト	KA140
		ANGL-651TBK	1B9139AL	テクスチャブラック	KA140
		ANGL-651TW	1B9139AM	テクスチャホワイト	KA140
		ANGL-651S	1B9139Z5	ステンレス No.4仕上	KA140
作成		2012/ 2 / 9		型名 ANGL-651/751/951	
更新		2013/10/29		図番 オリジナル	
富士工業株式会社		三角法 尺度 1/10		製品姿図	