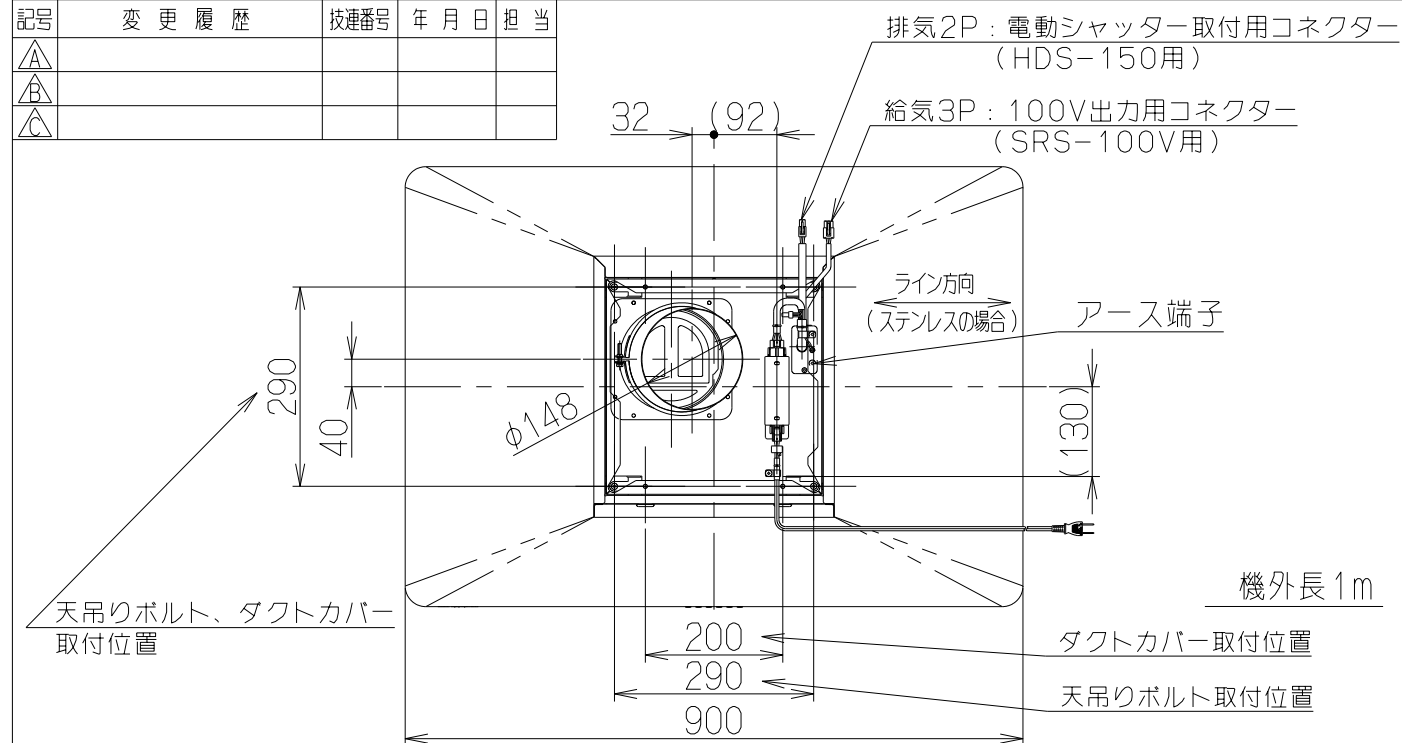
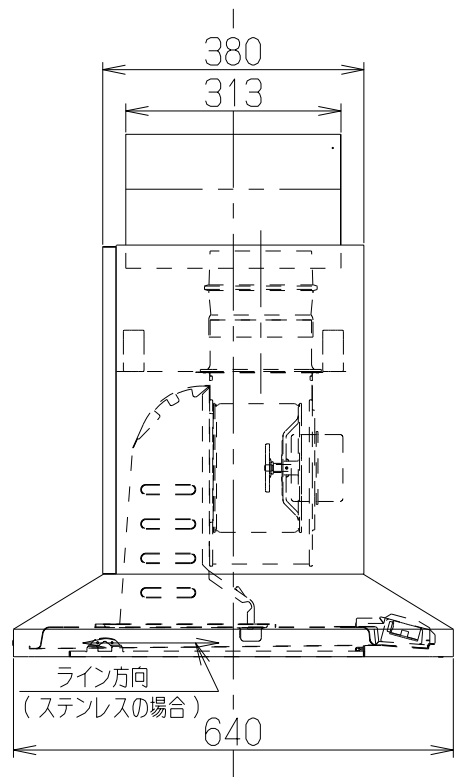
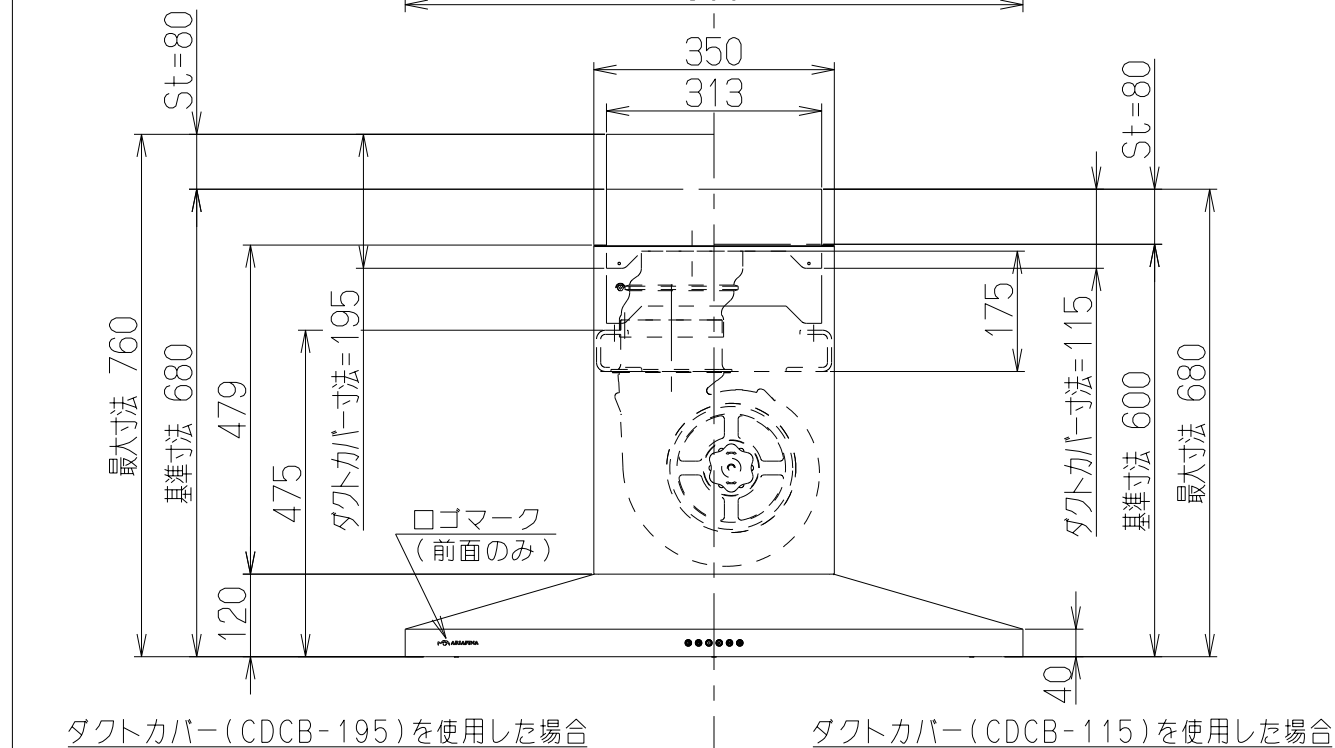


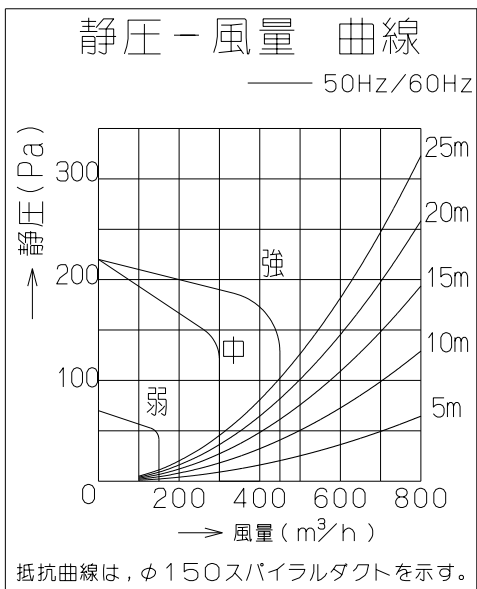
記号	変更履歴	技連番号	年月日	担当
△				
△				
△				



付属品
 +トラスねじ(M4×10) --- 4本
 *ダクトカバー取付用
 ソフトテープ ----- 1本



品番	部品名	材質	表面処理	色調
1	フード本体	ステンレス	No.4仕上相当	
		亜鉛めっき鋼板	ポリエステル塗装	表題欄による
2	ケーシング	亜鉛めっき鋼板	ファンシーグリーン仕上	ブラック
3	モーター	8極DCブラシレスモーター		E種
4	ファン	亜鉛めっき鋼板	ファンシーグリーン仕上	ブラック(シロココファン)
5	誘導カートリッジ	亜鉛めっき鋼板	フッ素塗装	シルバーメタリック
6	スイッチ	リモコン対応ソフトタッチ式スイッチ	[専用調理機器と連動可]	
			(切、タイマ<3分後切>、弱、中、強、照明) *タイマ、弱、中、強、照明は露光	
7	排気口	亜鉛めっき鋼板	逆風防止シャッター付	*付属品
8	電源コード	プラグ付ビニル平形コード	0.75mm ² 2心 2極差込プラグ	
9	照明装置	LED照明(昼白色)	消費電力: 4.5W(LED照明2灯、照明用電源)	
10	オイルパック	亜鉛めっき鋼板	ファンシーグリーン仕上	ブラック
11	整流板	ステンレス	No.4仕上相当	
12	前蓋	ステンレス	No.4仕上相当	
		亜鉛めっき鋼板	ポリエステル塗装	表題欄による
13	カバー	ステンレス	No.4仕上相当	
		亜鉛めっき鋼板	ポリエステル塗装	表題欄による
14	ダクトカバー	ステンレス	No.4仕上相当	*別売品
		亜鉛めっき鋼板	ポリエステル塗装	*別売品 表題欄による
15	ダクト継手	亜鉛めっき鋼板		*付属品



注) 1.排気方向は上方のみ可能です。
 2.ダクトカバーは型名によって寸法が異なります。

連動信号受信部

特性表

型名	定格電圧 (V)	ノッチ	定格周波数 (Hz)	消費電力 (W) (OPa)	風量 (m³/h)		騒音 (dB) (OPa)	製品質量 (kg)
					OPa	0~130Pa		
CMAYAL-955	100	強	50	40	—	450	42	29.5
			60					
		中	50	18	300	—	34	
			60					
		弱	50	8	150	—	22	
			60					

電動機形式	8極DCブラシレスモーター	絶縁抵抗	10MΩ以上 (500Vメガー)	耐電圧	AC1000V 1分間	絶縁区分	E種
-------	---------------	------	------------------	-----	-------------	------	----

風量値はJIS C9603チャンパー法による (165Pa時: 最大電力 69W)

型名	製品コード	色調	区分No.
CMAYAL-955MW	1B9188AU	ミラーホワイト	KA140
CMAYAL-955TBK	1B9188AL	テクスチャブラック	KA140
CMAYAL-955TW	1B9188AM	テクスチャホワイト	KA140
CMAYAL-955S	1B9188Z5	ステンレス No.4仕上	KA140

作成	2015/ 4/20	型名	CMAYAL-955
更新	2015/ 8/28	図番	1B90165
富士工業株式会社		尺図名	製品姿図