

記号	変更履歴	技連番号	年月日	担当
△				
△				

特 性 表

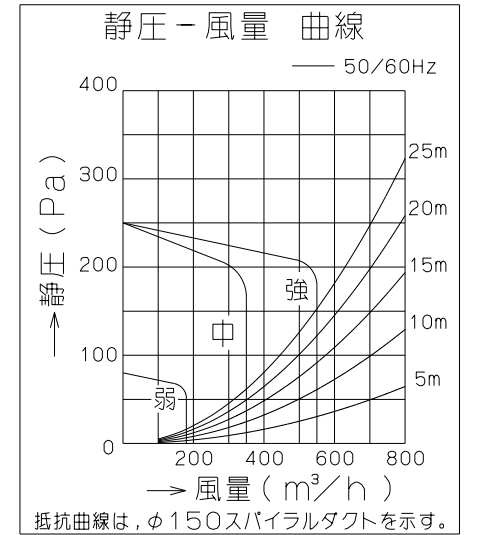
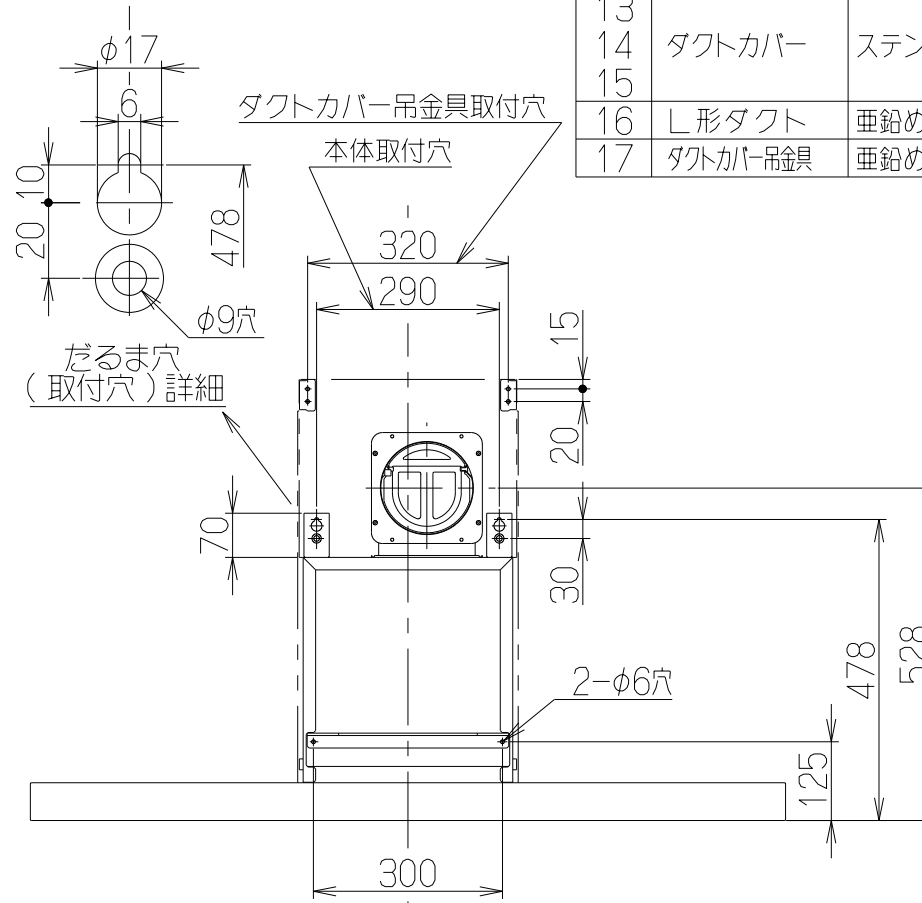
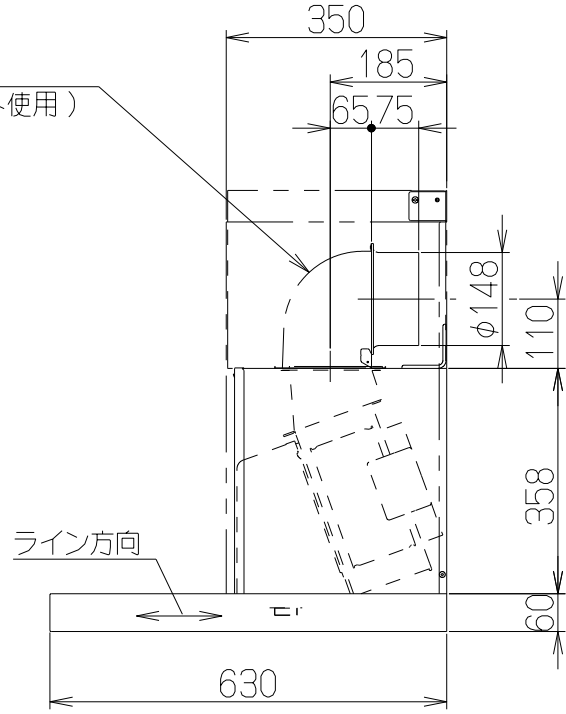
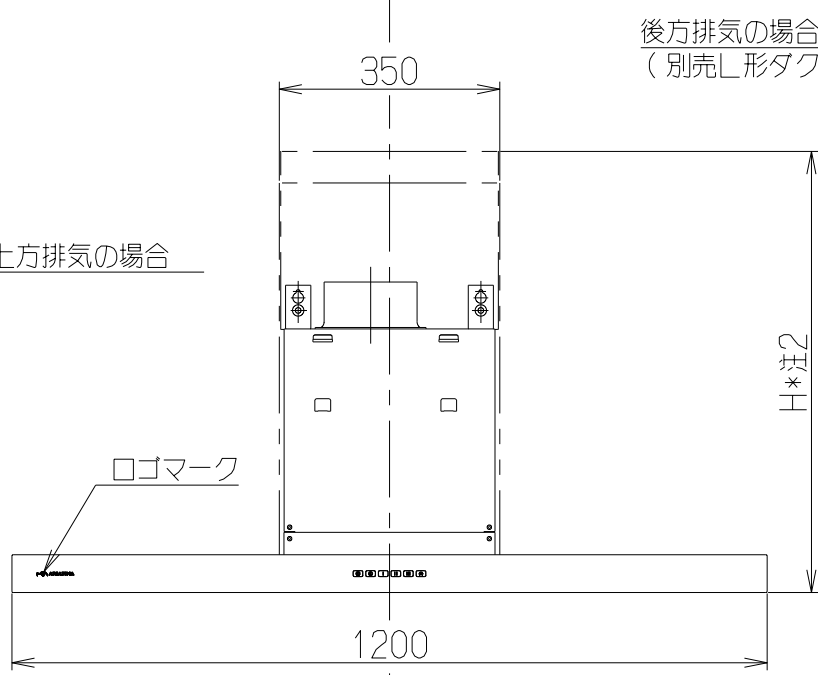
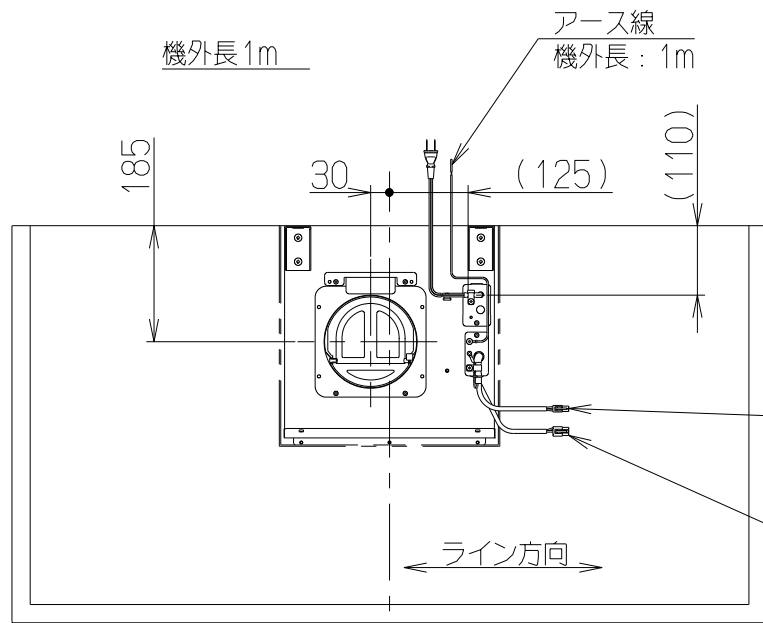
型 名	定格電圧 (V)	ノッチ	定格周波数 (Hz)	消費電力 (W)	風 量 (m³/h)		騒 音 (dB)	製品質量 (kg)
					0 Pa	0~150Pa		
DODL-1251	100	強	50	65	—	550	48	32
			60					
		中	50	22	350	—	37	
			60					
		弱	50	7	180	—	25	
			60					

電動機形式	8極DCブラシレスモーター	絶縁抵抗	10MΩ以上 (500Vメガー)	耐電圧	AC1000V 1分間	絶縁区分	E 種
-------	---------------	------	------------------	-----	-------------	------	-----

風量値はJIS C 9603 チャンバー法による。(180Pa時:最大消費電力101W)

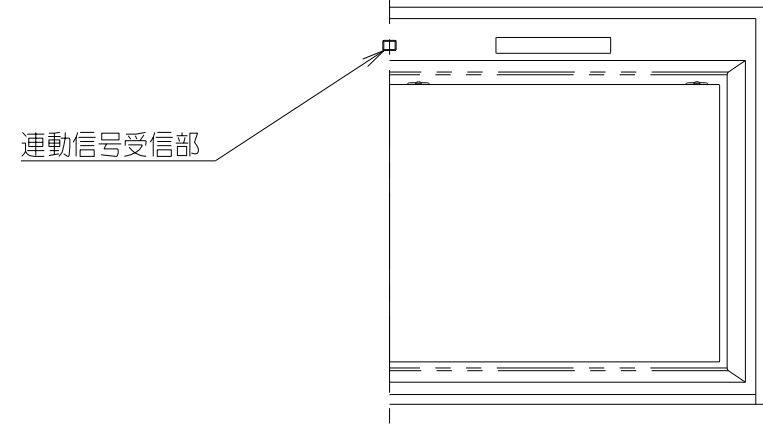
主 要 部 品 一 覧 表

品番	部 品 名	材 質	表 面 処 理	色 調
1	フード本体	ステンレス	No,4仕上	
2	ケーシング	亜鉛めっき鋼板	ファンシーグリーン仕上	
3	モーター	8極DCブラシレスモーター	E種	
4	ファン	亜鉛めっき鋼板	撥油塗装:クリアー(ワンタッチ着脱シロッコファン)	
5	煙道	亜鉛めっき鋼板	フッ素塗装	シルバーメタリック
6	スイッチ	リモコン対応ソフトタッチ式スイッチ	【専用調理機器と連動可】 (切、タイマー<3分後切>、弱、中、強、照明)	
7	照明装置	LED照明(昼白色)	消費電力:9.9W(LED照明2灯、照明用電源)	
8	オイルパック	ステンレス	No,4仕上	
9	整流板	ステンレス	No,4仕上	
10	電源コード	プラグ付ビニル平形コード0.75mm² 2心	2極差込プラグ	
11	排気口	亜鉛めっき鋼板	逆風防止シャッター付	※付属品
12	本体取付枠	亜鉛めっき鋼板		※付属品
13				
14	ダクトカバー	ステンレス	No,4仕上	※別売品
15				
16	L形ダクト	亜鉛めっき鋼板		※別売品
17	ダクトカバー吊金	亜鉛めっき鋼板		※品番13,14,15の付属品



- 付 属 品 —
- 座付ねじ(φ5.1×45) --- 6本
 - ソフトテープ - - - - - 1本

注) 1. ダクトカバー使用時の排気方向は上方・後方排気です。(後方排気の場合は別売のL形ダクトを使用)
 2. ダクトカバーは型名によって寸法が異なります。(ダクトカバー寸法一覧参照のこと)
 ※後方排気の場合、製品高さ650mm以上が必要です。さらに電動シャッターを使用する場合は製品高さ670mm以上必要になります。



品番	型名	H寸法
⑬	DODD-510S	570~700
⑭	DODD-640S	700~900
⑮	DODD-840S	900~1100

DODL-1251S	1B9200Z5	ステンレス No,4仕上	KA140
型 名	製品コード	色 調	区分No.
作成 松本		型名 DODL-1251	
更新 ****/**/**		図番 1B90180	
富士工業株式会社	三角法 尺度 1/2	図名 製品姿図	