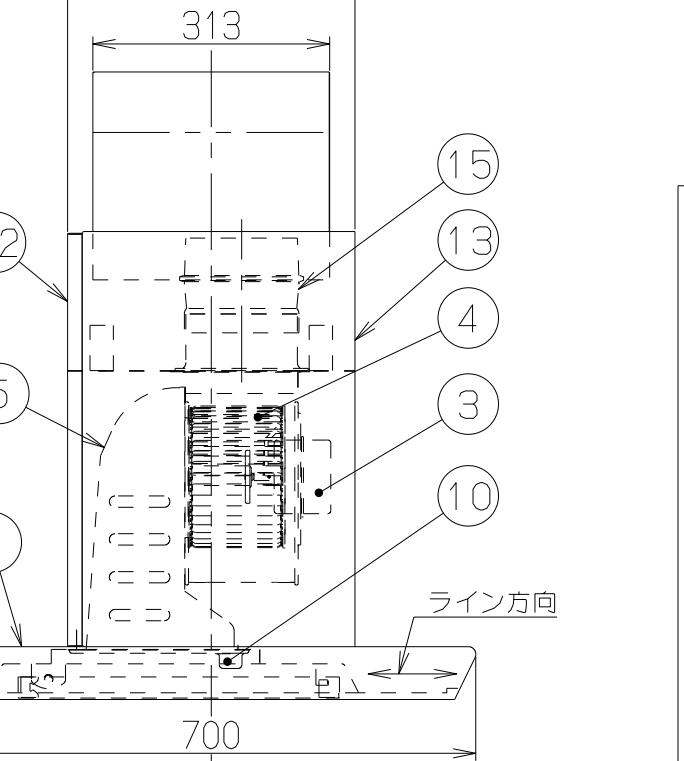
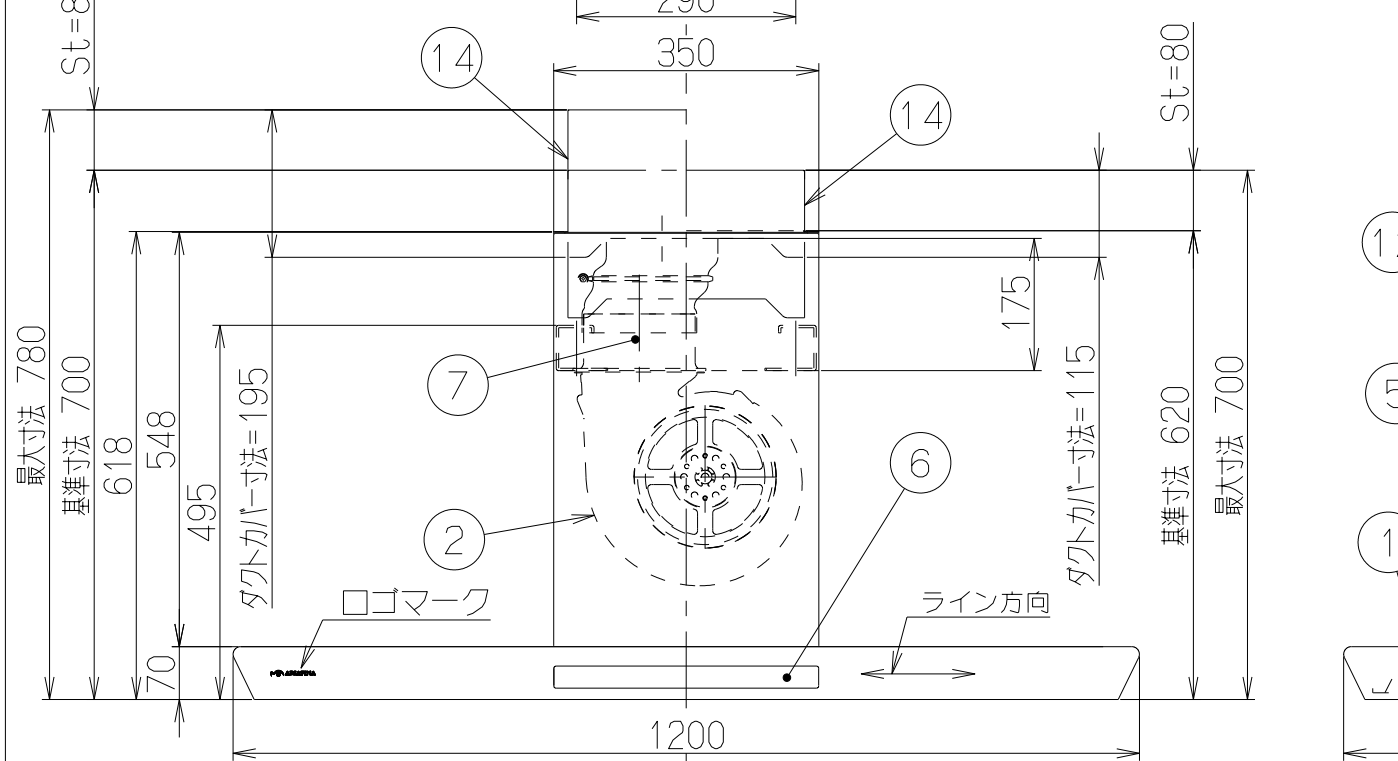
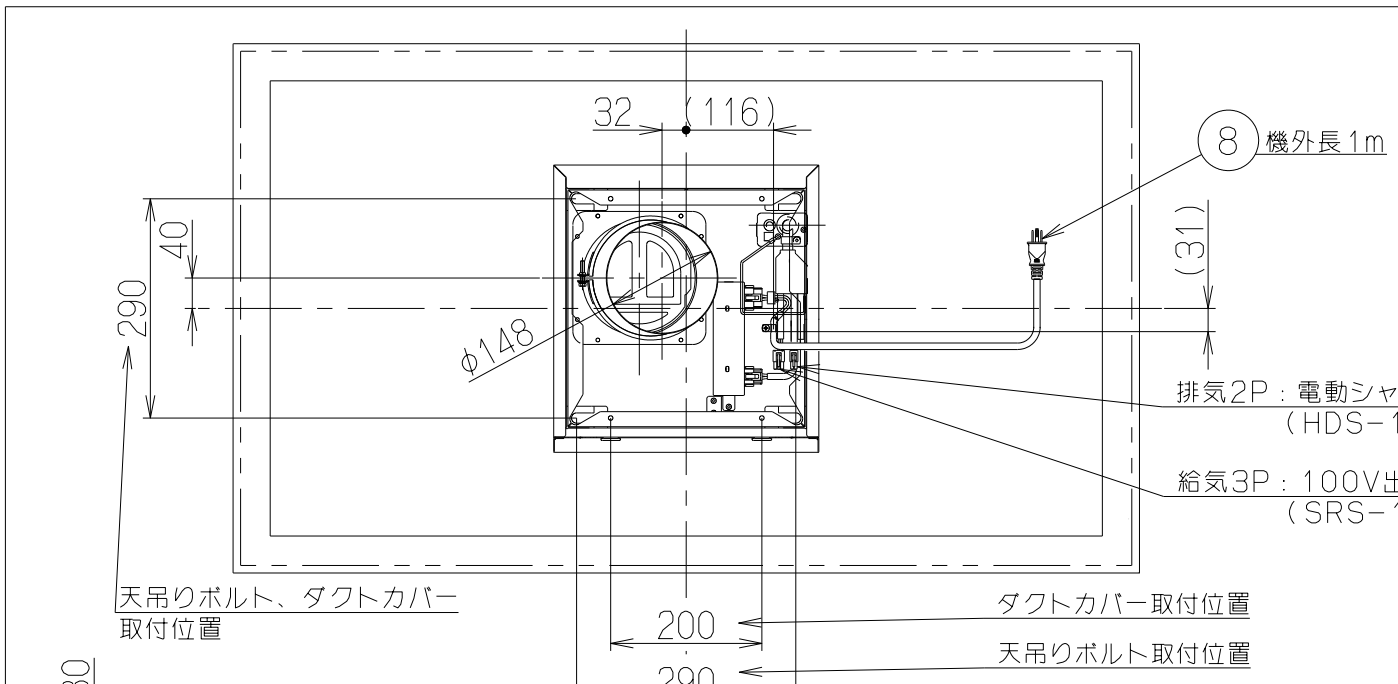


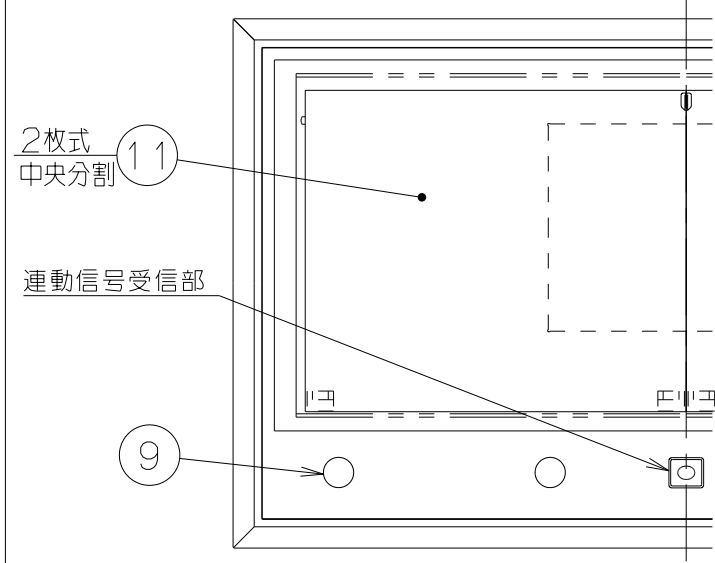
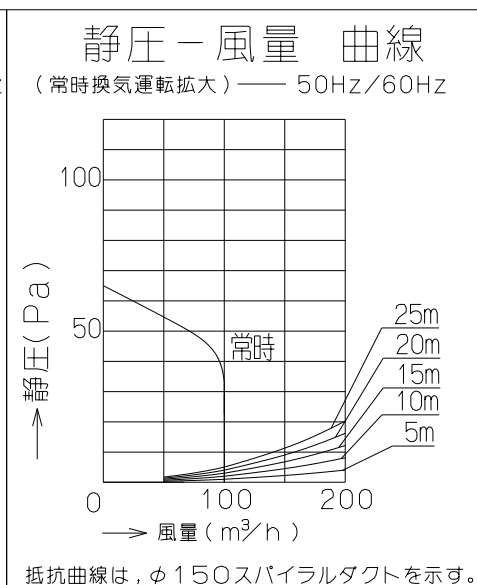
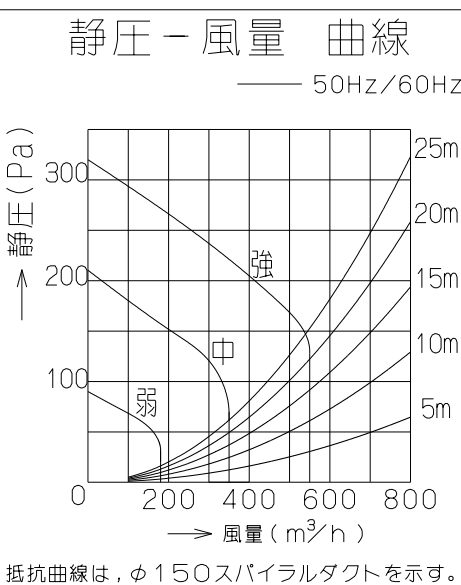
記号	変更履歴	技通番号	年月日	担当
△				
△				
△				

主要部品一覧表				
品番	部品名	材質	表面処理	色調
1	フード本体	ステンレス	No.4仕上相当	
2	ケーシング	亜鉛めっき鋼板	ファンシーグリーン仕上	
3	モーター	8極DCブラシレスモーター	E種	
4	ファン	亜鉛めっき鋼板	ファンシーグリーン仕上:ブラック(シロッコファン)	
5	誘導カートリッジ	亜鉛めっき鋼板	フッ素塗装	シルバーメタリック
6	スイッチ	リモコン対応ソフトタッチ式スイッチ【専用調理機器と連動可】 (切<3分後停止>、運転[弱・中・強(常時換気)]、照明、スイッチロック、キッチンタイマー(時刻合わせ))		
7	排気口	亜鉛めっき鋼板	逆風防止シャッター付	※付属品
8	電源コード	プラグ付キャブタイヤ丸形コード0.75mm <sup>2</sup> 3心 2極接地極付差込プラグ		
9	照明装置	LED照明(昼白色) 消費電力:9W(照明用電源、LED照明4灯)		
10	オイルパック	亜鉛めっき鋼板	ファンシーグリーン仕上:ブラック	
11	整流板	ステンレス	No.4仕上相当	2枚式(中央分割)
12	前蓋	ステンレス	No.4仕上相当	
13	カバー	ステンレス	No.4仕上相当	
14	ダクトカバー	ステンレス	No.4仕上相当	※別売品
15	ダクト継手	亜鉛めっき鋼板		※付属品



別売ダクトカバー(CDCB-195)を使用した場合

別売ダクトカバー(CDCB-115)を使用した場合



特性表		風量値はJIS C9603 チャンバー法による (150Pa時: 最大電力99W)						
型名	定格電圧 (V)	ノッチ	定格周波数 (Hz)	消費電力 (W)	風量 (m³/h)		騒音 (dB)	製品質量 (kg)
					0Pa	0~130Pa		
CLREL-1253	100	強	50	55	—	550	47	40.5
			60					
		中	50	18	350	—	37	
			60					
		弱	50	8	180	—	23	
			60					
常時換気	50	5	100	—	18			
	60							

電動機形式	8極DCブラシレスモーター	絶縁抵抗	10MΩ以上 (500Vメガー)	耐電圧	AC1000V 1分間	絶縁区分	E種
-------	---------------	------	------------------	-----	-------------	------	----

- 付属品 —
- +トラスねじ(M4×10) --- 4本
  - ※ダクトカバー取付用
  - ソフトテープ ----- 1本

注) 1. 排気方向は上方のみ可能です。  
2. ダクトカバーは型名によって寸法が異なります。

CLREL-1253S	1B9191Z5	ステンレス No.4仕上	KA140
型名	製品コード	色調	区分No.
作成	2015/ 4/20	型名	CLREL-1253
更新	****/**/**	図番	オリジナル
富士工業株式会社		尺図名	1B90168
三角法 尺度 1/10		製品姿図	