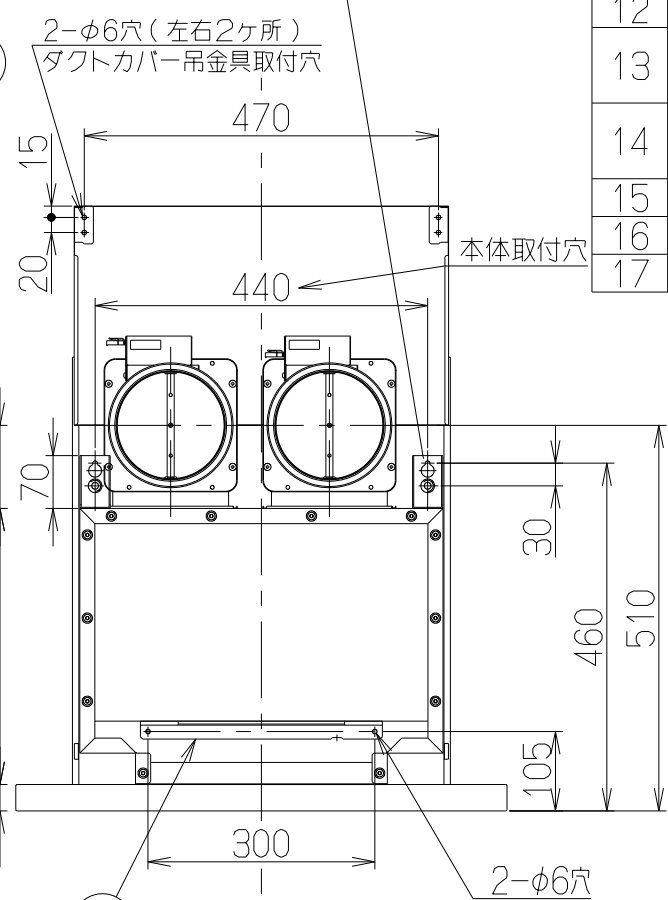
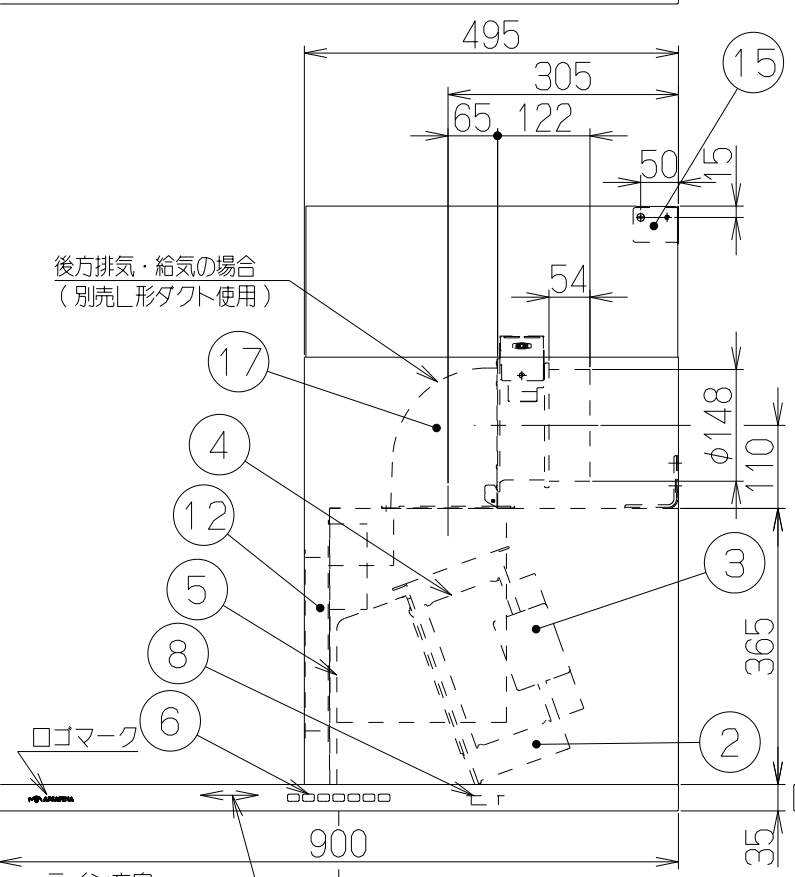
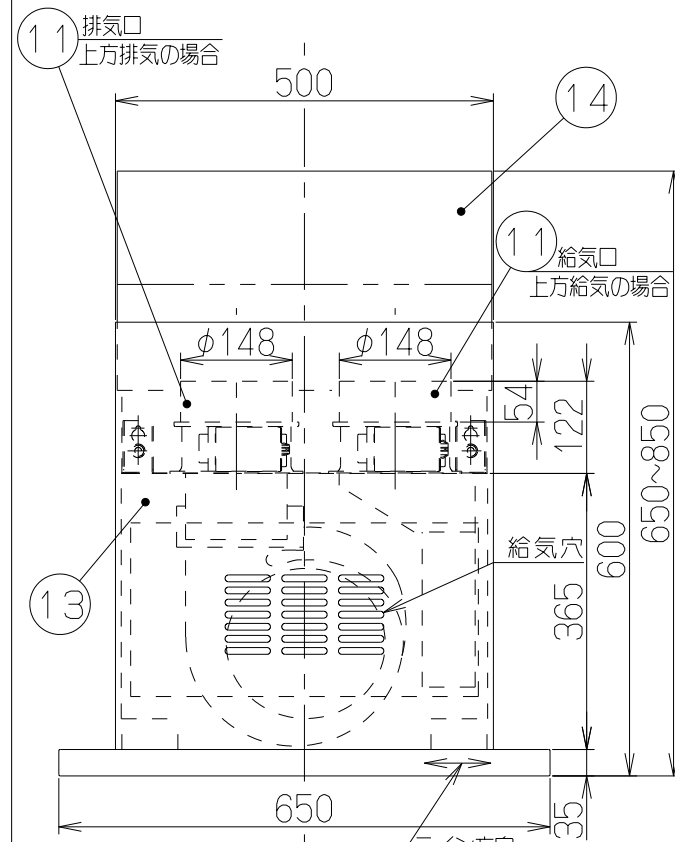
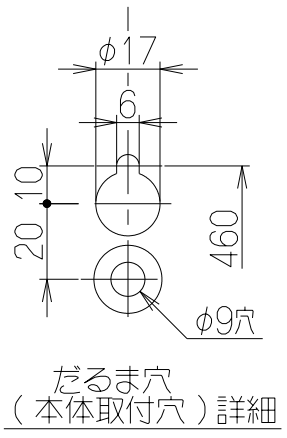
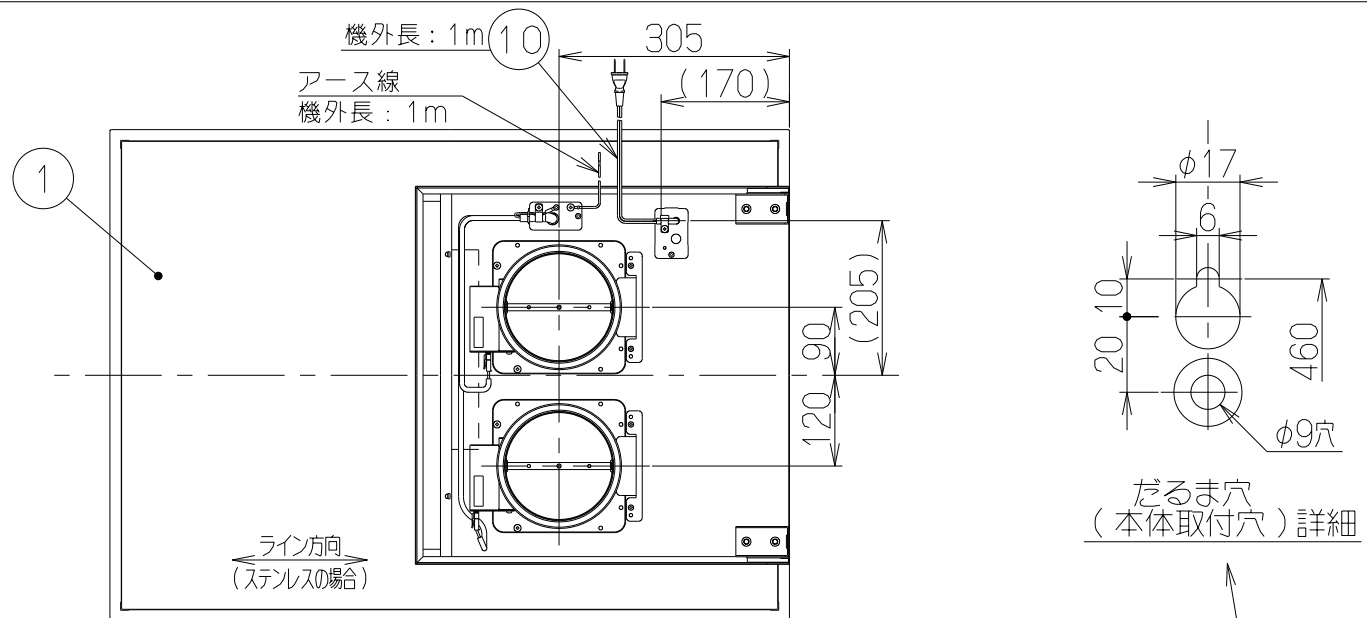
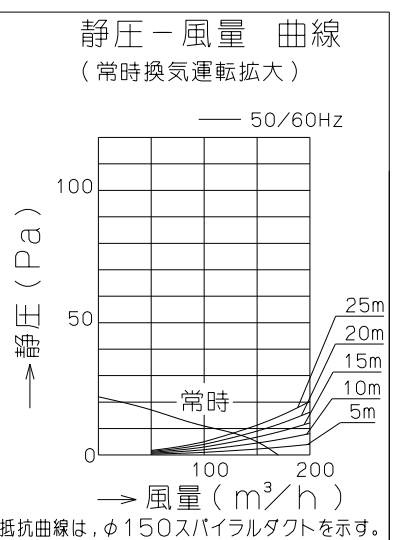
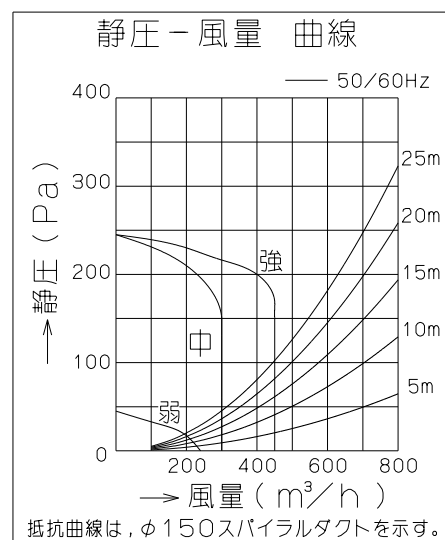


記号	変更履歴	枝番号	年月日	担当
△				
△				
△				
△				

- 付属品 —
- 座付ねじ(φ5.1×45) --- 10本
 - +トラスねじ(M4×10) --- 2本
 - ソフトテープ ----- 2本
 - 化粧ねじ(M4×8) ----- 2本
 - ワイヤークランプ ----- 1個



主要部品一覧表				
品番	部品名	材質	表面処理	色調
1	フード本体	ステンレス	No.4仕上	
		亜鉛めっき鋼板	ポリエステル塗装	表題欄による
2	ケーシング	亜鉛めっき鋼板	ファンシーグリーン仕上	
3	モーター	8極DCブラシレスモーター	E種	
4	ファン	亜鉛めっき鋼板	撥油塗装:クリアー(ワンタッチ着脱シリコファン)	
5	煙道	亜鉛めっき鋼板	フッ素塗装	シルバーメタリック
6	スイッチ	リモコン対応ソフトタッチ式スイッチ	【専用調理機器と連動可】	
			(切、タイマー<3分後切>、弱、中、強、照明、常時換気)	
7	照明装置	LED照明(昼白色)	消費電力:10.5W(LED照明1灯、照明用電源)	
8	オイルバック	ステンレス	No.4仕上	
9	整流板	ステンレス	No.4仕上	
		亜鉛めっき鋼板	ポリエステル塗装	表題欄による
10	電源コード	プラグ付ビニル平形コード0.75mm ² 2心	2極差込プラグ	
11	排気口・給気口	亜鉛めっき鋼板	電動シャッター付	※付属品
12	給気幕板	カラー鋼板		ブラック
13	ダクトカバー	ステンレス	No.4仕上	※付属品
		亜鉛めっき鋼板	ポリエステル塗装	表題欄による ※付属品
14	スライドダクト	ステンレス	No.4仕上	※付属品
		亜鉛めっき鋼板	ポリエステル塗装	表題欄による ※付属品
15	ダクトカバー吊金具	亜鉛めっき鋼板		※付属品
16	本体取付枠	亜鉛めっき鋼板		※付属品
17	L形ダクト	亜鉛めっき鋼板		※別売品



特性表								
型名	定格電圧 (V)	ノッチ	定格周波数 (Hz)	消費電力 (W)	風量 (m ³ /h)		騒音 (dB)	製品質量 (kg)
					0 Pa	0~150Pa		
SFEDL-952VR	100	強	50	45	—	450	47	36
			60					
		中	50	20	300	—	36	
			60					
		弱	50	10	240	—	32	
			60					
		常時	50	6	170	—	24	
			60					

電動機形式	8極DCブラシレスモーター	絶縁抵抗	10MΩ以上 (500Vメガー)	耐電圧	AC1000V 1分間	絶縁区分	E種
-------	---------------	------	------------------	-----	-------------	------	----

風量値はJIS C 9603 チャンバー法による。(165Pa時:最大消費電力83W)

注) 1. 排気方向は上方・後方排気です(後方排気の場合は別売のL形ダクトを使用)。
2. 本図はR(右壁)仕様を示す。L(左壁)仕様は図面1B90158による。

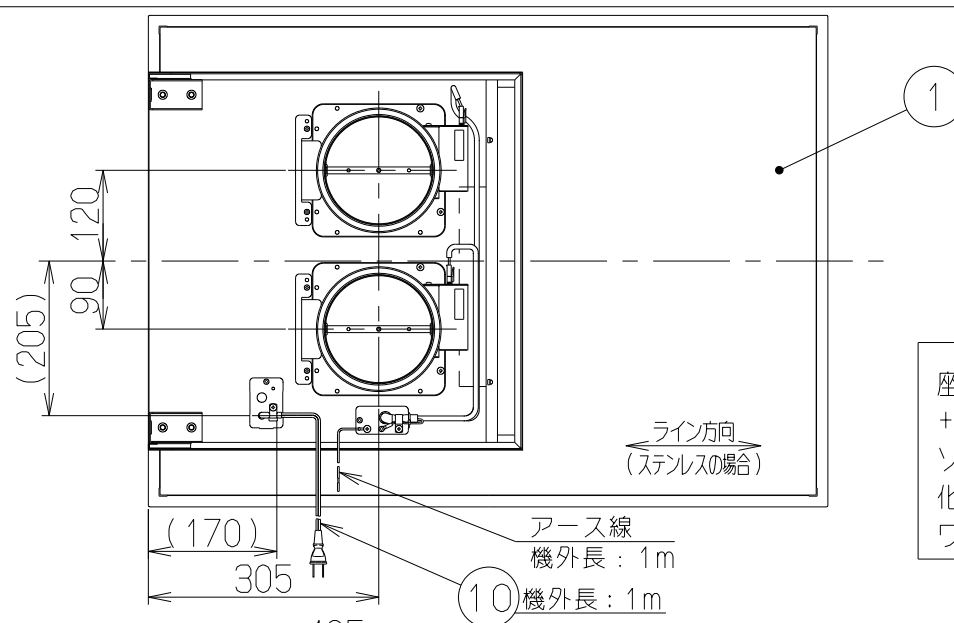
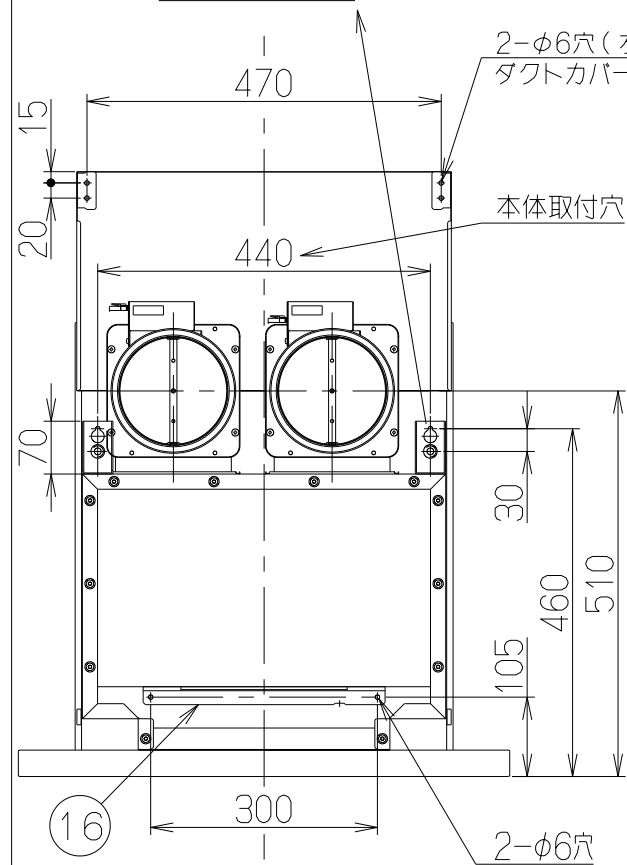
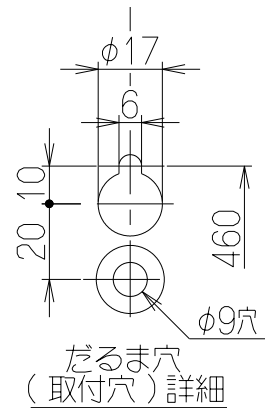
SFEDL-952VRMW	1B9184AU	ミラーホワイト	右壁仕様	KA140
SFEDL-952VRTBK	1B9184AL	テクスチャブラック	右壁仕様	KA140
SFEDL-952VRTW	1B9184AM	テクスチャホワイト	右壁仕様	KA140
SFEDL-952VRS	1B9184Z5	ステンレス No.4仕上	右壁仕様	KA140
型名	製品コード	色調		区分No.

作成	2014/11/14	型名	SFEDL-952VR
更新	2014/12/05	図番	オリジナル
		図名	1B90157
		図名	製品姿図

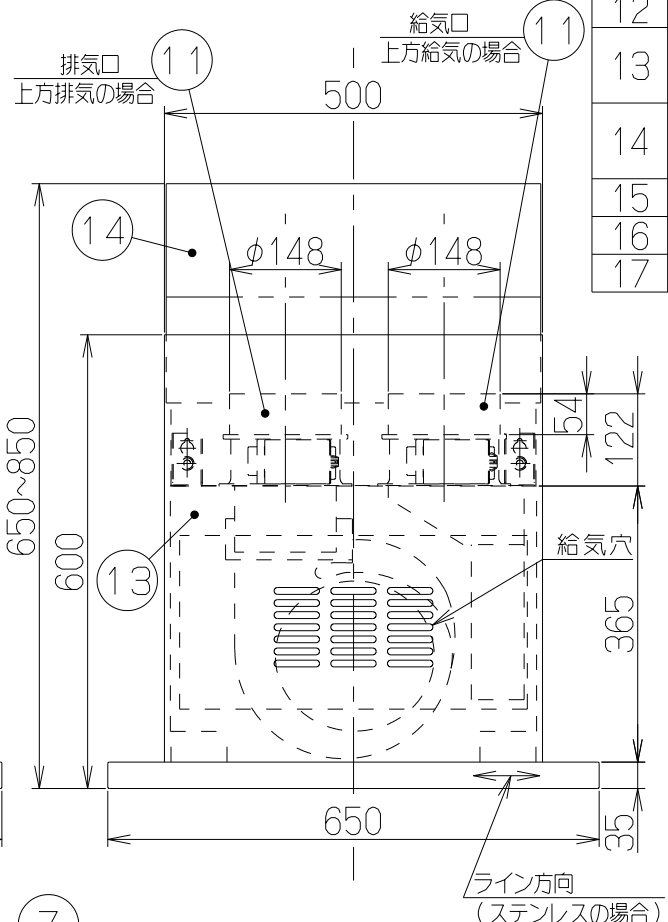
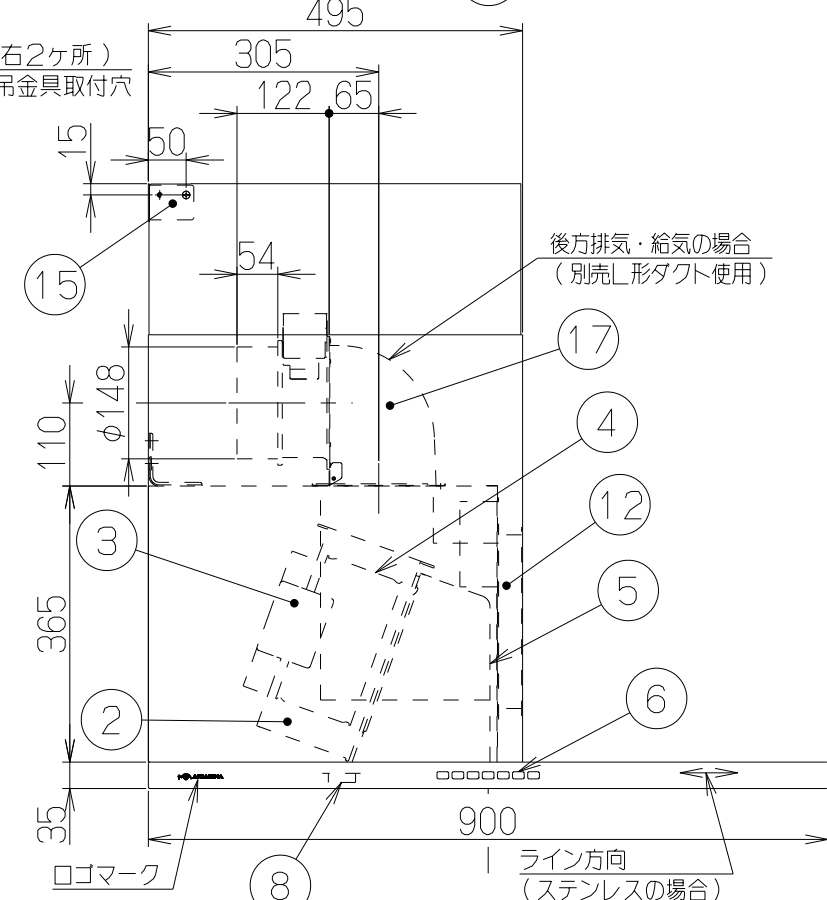
富士工業株式会社

三角法 尺 1/10

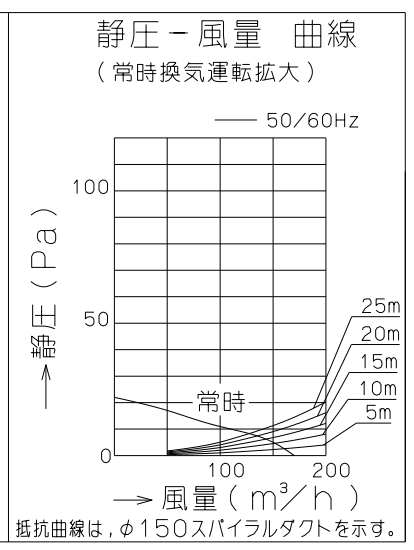
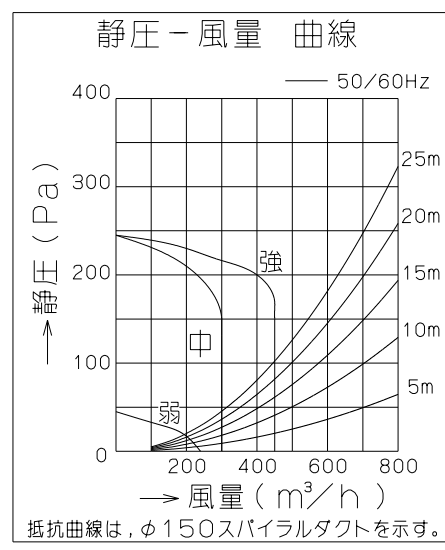
記号	変更履歴	枝番号	年月日	担当
△				
△				
△				
△				



- 付属品
- 座付ねじ(φ5.1×45) --- 10本
 - +トラスねじ(M4×10) --- 2本
 - ソフトテープ --- 2本
 - 化粧ねじ(M4×8) --- 2本
 - ワイヤークランプ --- 1個



主要部品一覧表				
品番	部品名	材質	表面処理	色調
1	フード本体	ステンレス	No.4仕上	
		亜鉛めっき鋼板	ポリエステル塗装	表題欄による
2	ケーシング	亜鉛めっき鋼板	ファンシーグリーン仕上	
3	モーター	8極DCブラシレスモーター	E種	
4	ファン	亜鉛めっき鋼板	撥油塗装: クリアー(ワンタッチ着脱シロココファン)	
5	煙道	亜鉛めっき鋼板	フッ素塗装	シルバーメタリック
6	スイッチ	リモコン対応ソフトタッチ式スイッチ	【専用調理機器と連動可】 (切、タイマー<3分後切>、弱、中、強、照明、常時換気)	
7	照明装置	LED照明(昼白色)	消費電力: 10.5W(LED照明1灯、照明用電源)	
8	オイルバック	ステンレス	No.4仕上	
9	整流板	ステンレス	No.4仕上	
		亜鉛めっき鋼板	ポリエステル塗装	表題欄による
10	電源コード	プラグ付ビニル平形コード0.75mm ² 2心	2極差込プラグ	
11	排気口・給気口	亜鉛めっき鋼板	電動シャッター付	※付属品
12	給気幕板	カラー鋼板		ブラック
13	ダクトカバー	ステンレス	No.4仕上	※付属品
		亜鉛めっき鋼板	ポリエステル塗装	表題欄による ※付属品
14	スライドダクト	ステンレス	No.4仕上	※付属品
		亜鉛めっき鋼板	ポリエステル塗装	表題欄による ※付属品
15	ダクトカバー吊金具	亜鉛めっき鋼板		※付属品
16	本体取付枠	亜鉛めっき鋼板		※付属品
17	L形ダクト	亜鉛めっき鋼板		※別売品



特性表

型名	定格電圧 (V)	ノッチ	定格周波数 (Hz)	消費電力 (W)	風量 (m ³ /h)		騒音 (dB)	製品質量 (kg)
					0 Pa	0~150Pa		
SFEDL-952VL	100	強	50	45	—	450	47	36
			60					
		中	50	20	300	—	36	
			60					
		弱	50	10	240	—	32	
			60					
		常時	50	6	170	—	24	
			60					

電動機形式	8極DCブラシレスモーター	絶縁抵抗	10MΩ以上 (500Vメガー)	耐電圧	AC1000V 1分間	絶縁区分	E種
-------	---------------	------	------------------	-----	-------------	------	----

風量値はJIS C 9603 チャンバー法による。(165Pa時: 最大消費電力83W)

注) 1. 排気方向は上方・後方排気です(後方排気の場合は別売のL形ダクトを使用)。
2. 本図はL(左壁)仕様を示す。R(右壁)仕様は図面1B90157による。

型名	製品コード	色調	区分No.
SFEDL-952VLMW	1B9185AU	ミラーホワイト	左壁仕様 KA140
SFEDL-952VLTBK	1B9185AL	テクスチャブラック	左壁仕様 KA140
SFEDL-952VLTW	1B9185AM	テクスチャホワイト	左壁仕様 KA140
SFEDL-952VLS	1B9185Z5	ステンレス No.4仕上	左壁仕様 KA140

作成	2014/11/14	型名	SFEDL-952VL
更新	2014/12/05	図番	1B90158
富士工業株式会社		尺図名	製品姿図