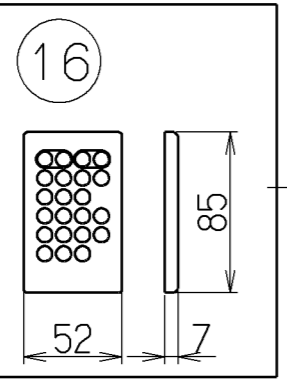
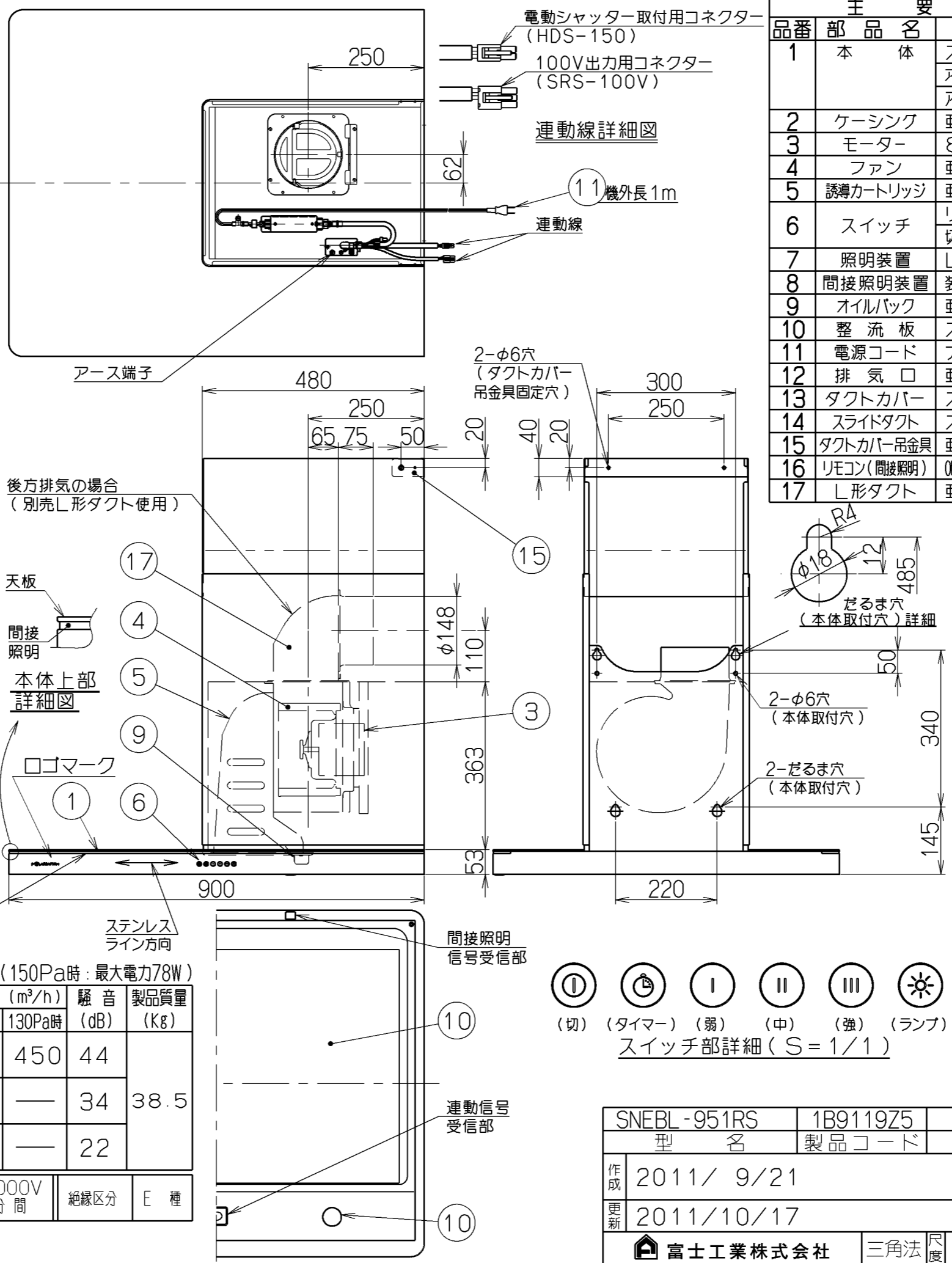


記号	変更履歴	技連番号	年月日	担当
△				
△				

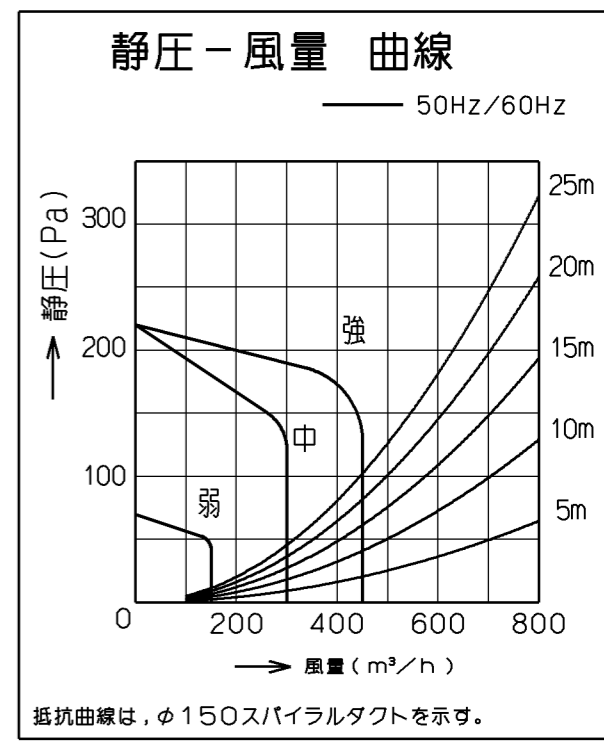
- 付属品
- 座付ねじ(φ5.1×45)・・・8本
  - +トラスねじ(M4×10)・・・2本
  - ソフトテープ・・・1個
  - フッシュ・・・2個
  - 化粧ねじ(M4×8)・・・2個



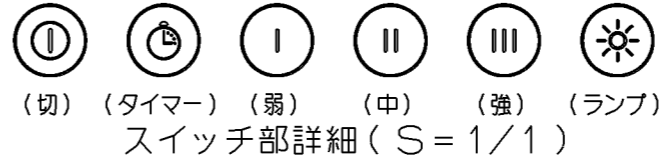
- 注) 1. 本図はR(右壁)仕様を示す。  
L(左壁)仕様は1B90101による。  
2. 排気方向は上方・後方排気とする。  
後方排気の場合は別売のL形ダクトを使用のこと。  
3. 照明(7)を点灯させないと間接照明(8)は使用できません。



品番	部品名	材質	表面処理	色調
1	本体	ステンレス	No.4仕上相当	
		アルミ(天板)	ポリエステル塗装	クリアー
		アクリル(間接照明)		乳半色
2	ケーシング	亜鉛めっき鋼板	一部ファンシーグリーン仕上	
3	モーター	8極DCブラシレスモーターE種		
4	ファン	亜鉛めっき鋼板	ファンシーグリーン仕上げ(シロココファン)	
5	誘導カートリッジ	亜鉛めっき鋼板	フッ素塗装	シルバーメタリック
6	スイッチ	リモコン対応ソフトスイッチ【専用調理機器と連動可】 切、タイマー、弱、中、強、照明 *タイマー、弱、中、強、照明は白照明		
7	照明装置	LED照明	消費電力: 4.5W(LED照明2灯、照明用電源)	
8	間接照明装置	装飾用ラインLED照明	MAX34.6W (調色調光可)	
9	オイルバック	亜鉛めっき鋼板	ファンシーグリーン仕上:黒	*付属品
10	整流板	ステンレス	No.4仕上相当	
11	電源コード	プラグ付ビニル平形コード	0.75mm <sup>2</sup> ・2心	
12	排気口	亜鉛めっき鋼板	逆風防止シャッター付	*付属品
13	ダクトカバー	ステンレス	No.4仕上	*付属品
14	スライドダクト	ステンレス	No.4仕上	*付属品
15	ダクトカバー吊金具	亜鉛めっき鋼板		*付属品
16	リモコン(間接照明)	ON/OFF、UP/DOWN(明るさ、スピード)、16色、発光パターン(STROBE、FADE)		*付属品
17	L形ダクト	亜鉛めっき鋼板	*別売部品(LD-15)	*別売品



型名	定格電圧 (V)	ノッチ	定格周波数 (Hz)	消費電力 (W)	風量 (m³/h)		騒音 (dB)	製品質量 (Kg)
					0Pa時	130Pa時		
SNEBL-951RS	100	強	50	42	450	450	44	38.5
			60					
		中	50	20	300	—	34	
			60					
		弱	50	8	150	—	22	
			60					
電動機形式	8極DCブラシレスモータ	絶縁抵抗	10MΩ以上 (500Vメガー)	耐電圧	AC1000V 1分間	絶縁区分	E種	

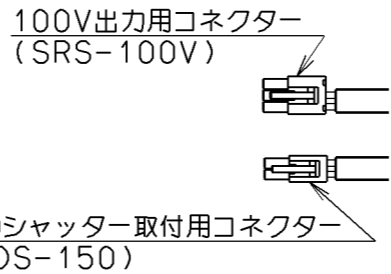
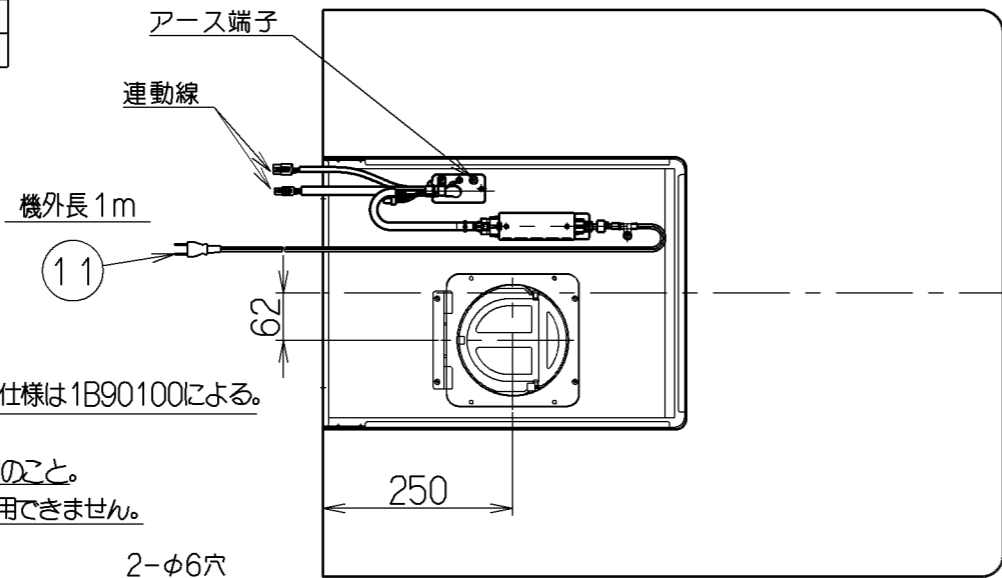


SNEBL-951RS	1B9119Z5	ステンレスNO.4仕上	右壁仕様	KA140
型名	製品コード	色調		区分No.
作成	2011/9/21	型名	SNEBL-951RS	
更新	2011/10/17	図番	オリジナル	
		図名	1B90100	
富士工業株式会社		三角法	尺度 1/10	製品姿図

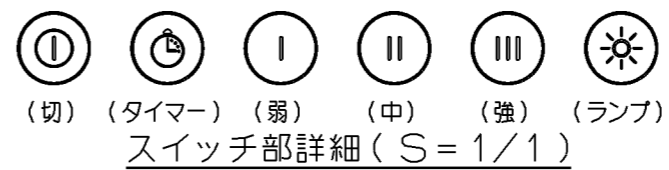
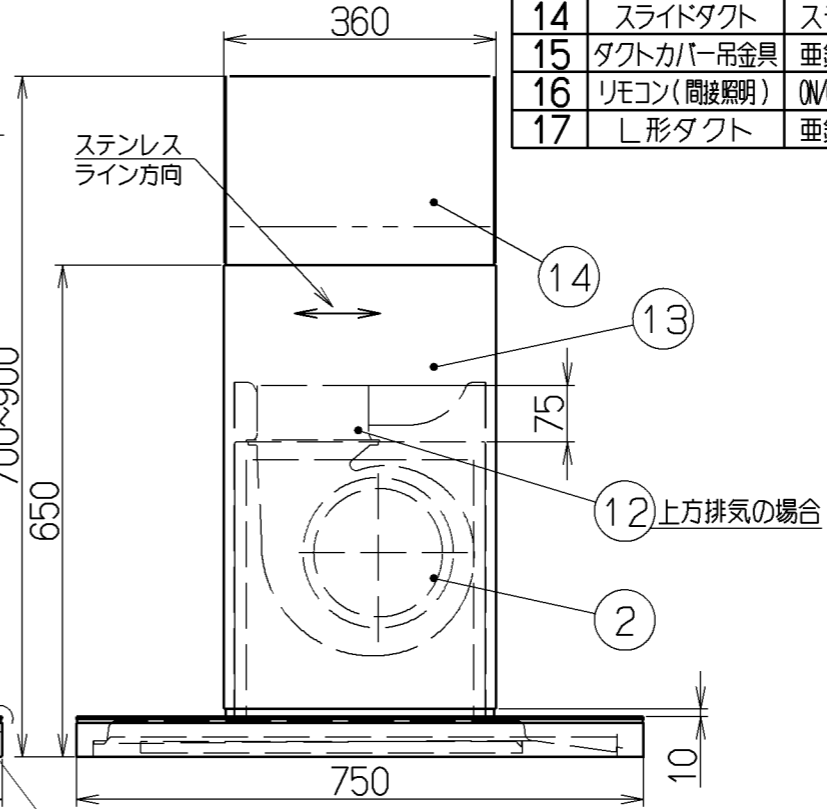
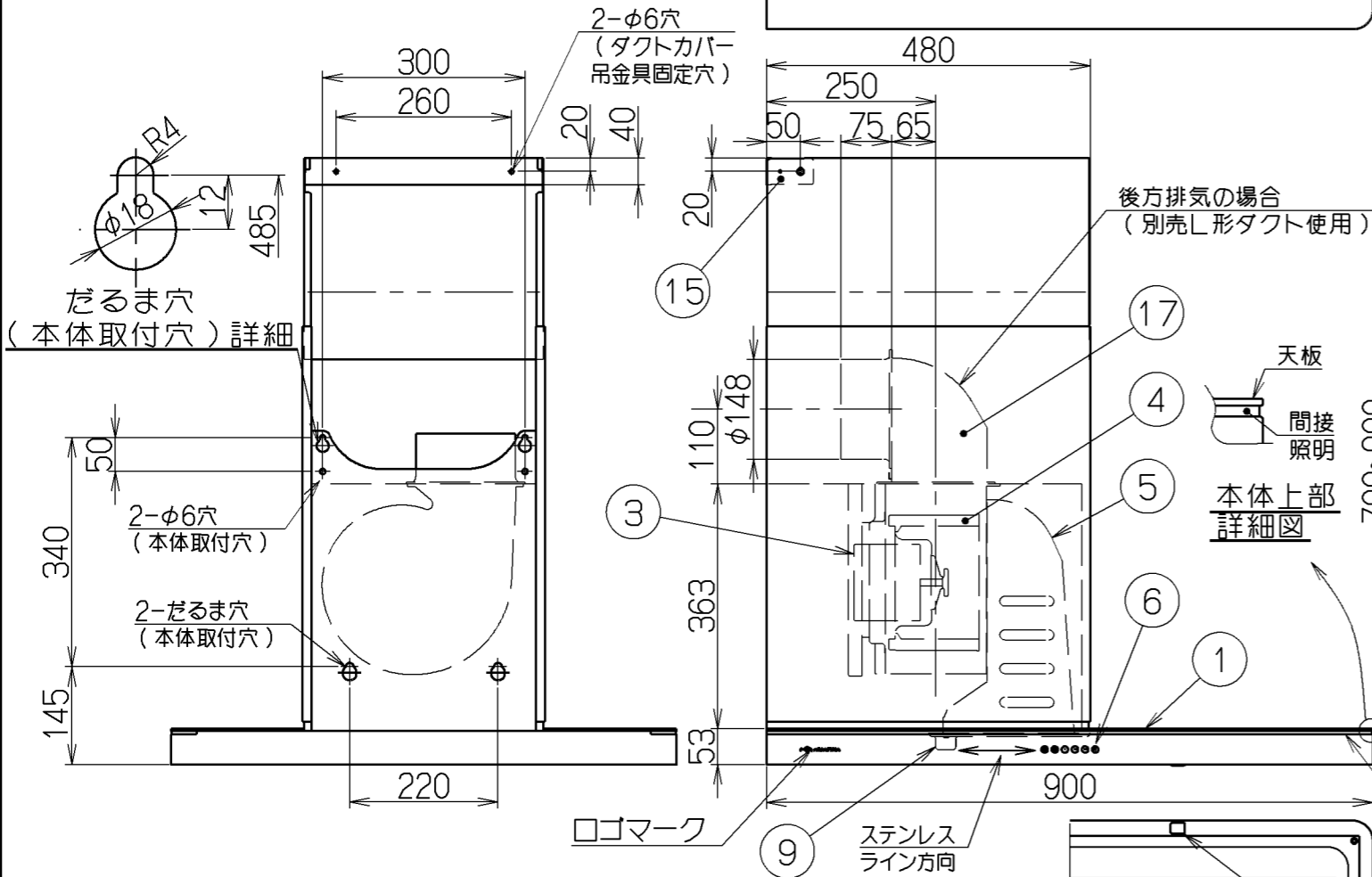
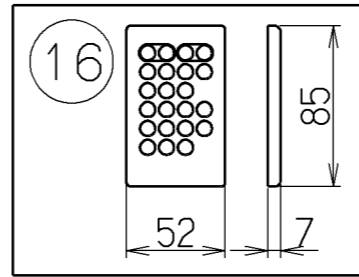
記号	変更履歴	技連番号	年月日	担当
△				
△				

- 付属品
- 座付ねじ(φ5.1×45)・・・8本
  - +トラスねじ(M4×10)・・・2本
  - ソフトテープ・・・1個
  - プッシュ・・・2個
  - 化粧ねじ(M4×8)・・・2個

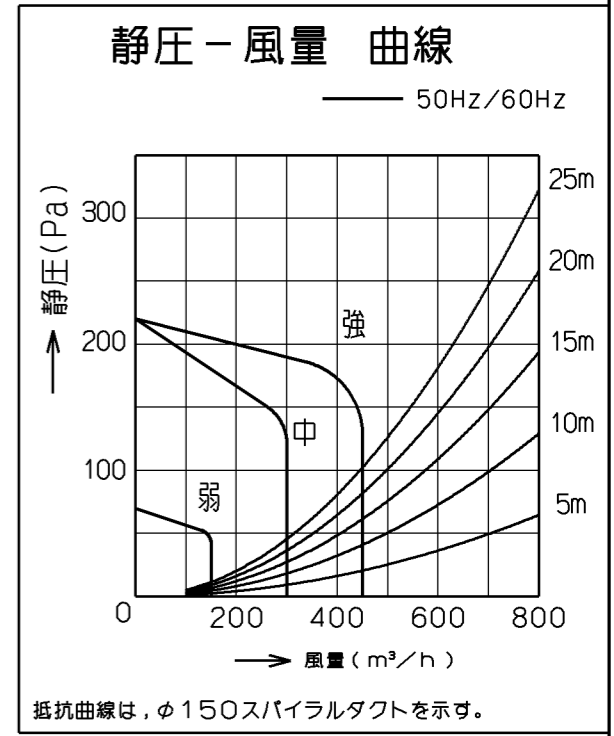
- 注) 1. 本図はL(左壁)仕様を示す。R(右壁)仕様は1B90100による。  
 2. 排気方向は上方・後方排気とする。  
 後方排気の場合は別売のL形ダクトを使用のこと。  
 3. 照明⑦を点灯させないと間接照明⑧は使用できません。



連動線詳細図



品番	部品名	材質	表面処理	色調
1	本体	ステンレス	No.4仕上相当	
		アルミ(天板)	ポリエステル塗装	クリアー
		アクリル(間接照明)		乳半色
2	ケーシング	亜鉛めっき鋼板	一部ファンシーグリーン仕上	
3	モーター	8極DCブラシレスモーターE種		
4	ファン	亜鉛めっき鋼板	ファンシーグリーン仕上げ(シロココファン)	
5	誘導カートリッジ	亜鉛めっき鋼板	フッ素塗装	シルバーメタリック
6	スイッチ	リモコン対応ソフトスイッチ【専用調理機器と連動可】 切、タイマー、弱、中、強、照明 *タイマー、弱、中、強、照明は白照明		
7	照明装置	LED照明	消費電力:4.5W(LED照明2灯、照明用電源)	
8	間接照明装置	装飾用ラインLED照明	MAX34.6W(調色調光可)	
9	オイルバック	亜鉛めっき鋼板	ファンシーグリーン仕上:黒	*付属品
10	整流板	ステンレス	No.4仕上相当	
11	電源コード	プラグ付ビニル平形コード	0.75mm <sup>2</sup> ・2心	
12	排気口	亜鉛めっき鋼板	逆風防止シャッター付	*付属品
13	ダクトカバー	ステンレス	No.4仕上	*付属品
14	スライドダクト	ステンレス	No.4仕上	*付属品
15	ダクトカバー吊金具	亜鉛めっき鋼板		*付属品
16	リモコン(間接照明)	ON/OFF、UP/DOWN(明るさ、スピード)、16色、発光/パターン(STROBE、FADE)		*付属品
17	L形ダクト	亜鉛めっき鋼板	*別売部品(LD-15)	*別売品



特性表 風量値はJIS C9603 チャンバー法による (150Pa時:最大電力78W)

型名	定格電圧(V)	ノッチ	定格周波数(Hz)	消費電力(W)	風量 (m³/h)		騒音 (dB)	製品質量 (Kg)
					0Pa時	130Pa時		
SNEBL-951LS	100	強	50	42	450	450	44	38.5
			60					
		中	50	20	300	—	34	
			60					
		弱	50	8	150	—	22	
			60					

電動機形式	8極DCブラシレスモータ	絶縁抵抗	10MΩ以上(500Vメガー)	耐電圧	AC1000V 1分間	絶縁区分	E種
-------	--------------	------	-----------------	-----	-------------	------	----

SNEBL-951LS	1B9120Z5	ステンレス NO.4仕上	左壁仕様	KA140
型名	製品コード	色調		区分No.
作成	2011/9/21	型名	SNEBL-951LS	
更新	2011/10/17	図番	オリジナル	
		図名	1B90101	
富士工業株式会社		三角法	尺度 1/10	製品姿図