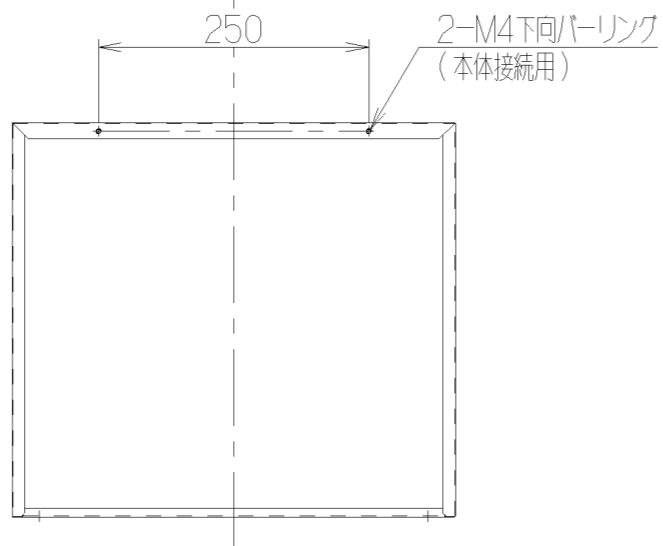
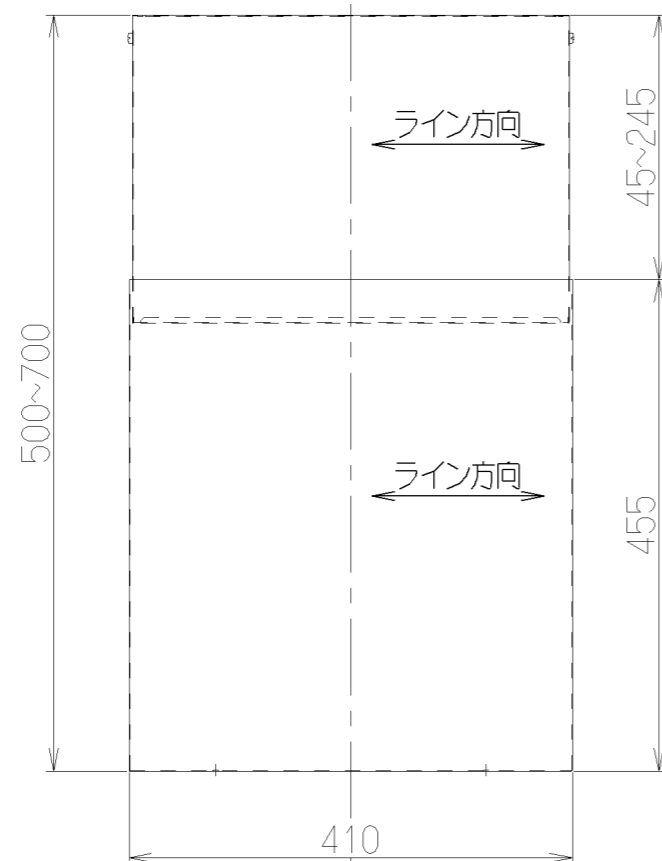
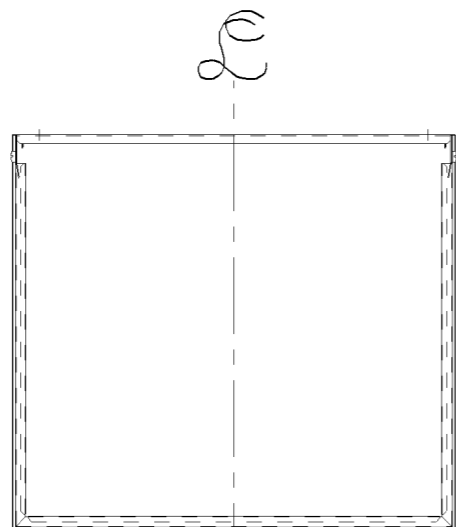
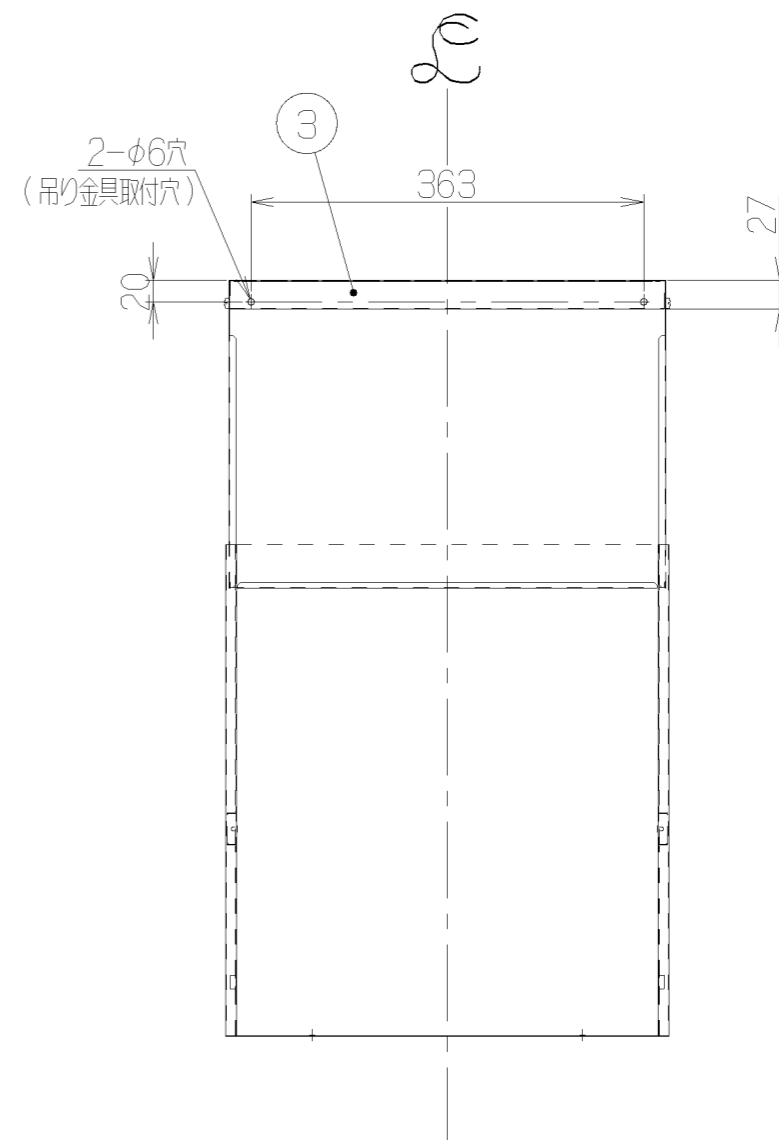
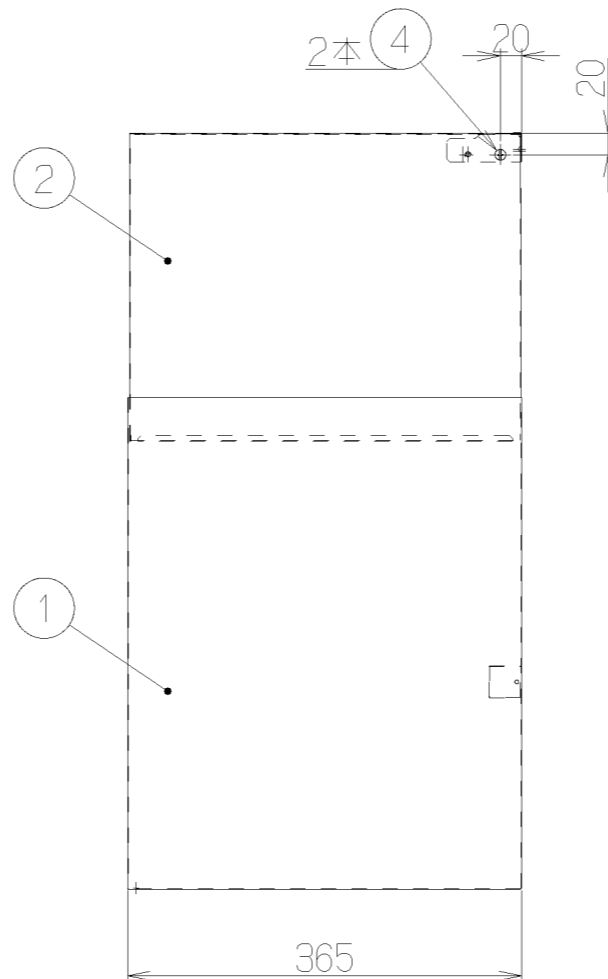


記号	変更履歴	技連番号	年月日	担当
△				
△				
△				
△				



— 付属品 —
 座付ねじ(φ5.1×45)----- 2本
 組込ねじ(M4×12)----- 2本
 +ナベSタイトネジ(M4×8)--- 2本

主要部品一欄表				
品番	部品名	材質	表面処理	色調
1	ダクトカバー本体	亜鉛めっき鋼板	ポリエステル塗装	表題欄による
		ステンレス	No.4仕上	
2	スライドダクト	亜鉛めっき鋼板	ポリエステル塗装	表題欄による
		ステンレス	No.4仕上	
3	吊り金具	亜鉛めっき鋼板		
4	化粧ねじ	SUS410	M4×8	



NBXD-500S4AJ	109GN400	ステンス(No.4仕上)		—
NBXD-500S1AJ	109GN4AA	シルバーメタリック(Sメタリック)		—
NBXD-500BKAJ	109GN4SW	ブラック(ブラックFJ)		—
NBXD-500WAJ	109GN4XP	ホワイト(C-202)		—
型名	製品コード	色調		区分No.

作成	2006/ 4/12	型名	NBXD-500AJ	
更新	2010/ 9/10	図番	オリジナル: 別売 ダクトカバー	
		図名	1090950	
		図名	製品姿図	

富士工業株式会社

三角法 尺度 1/4