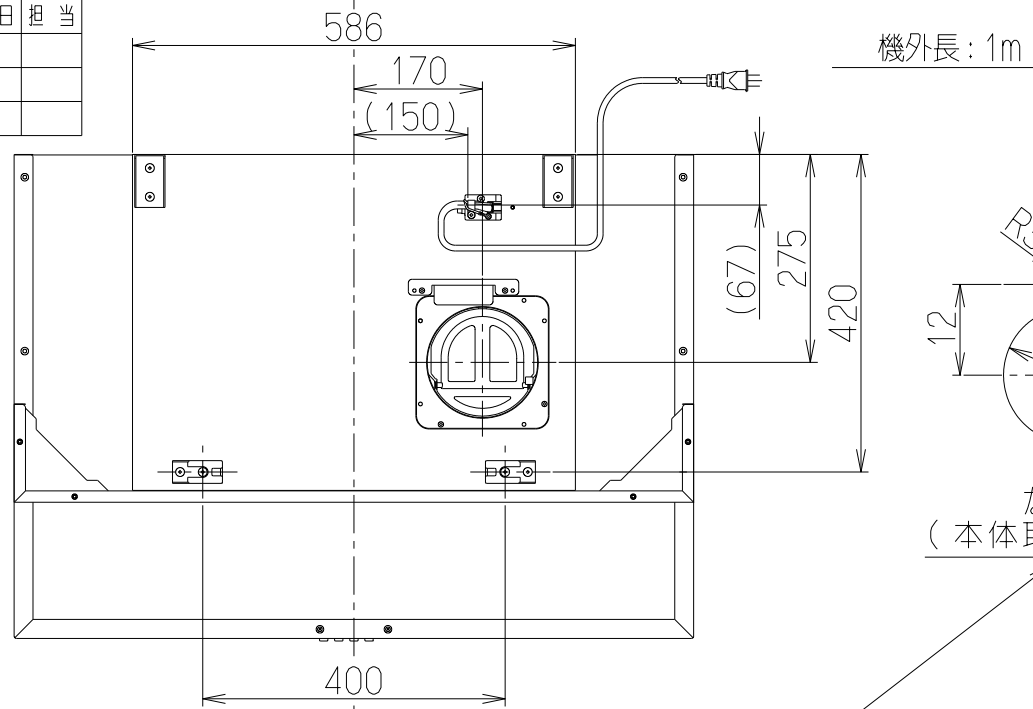
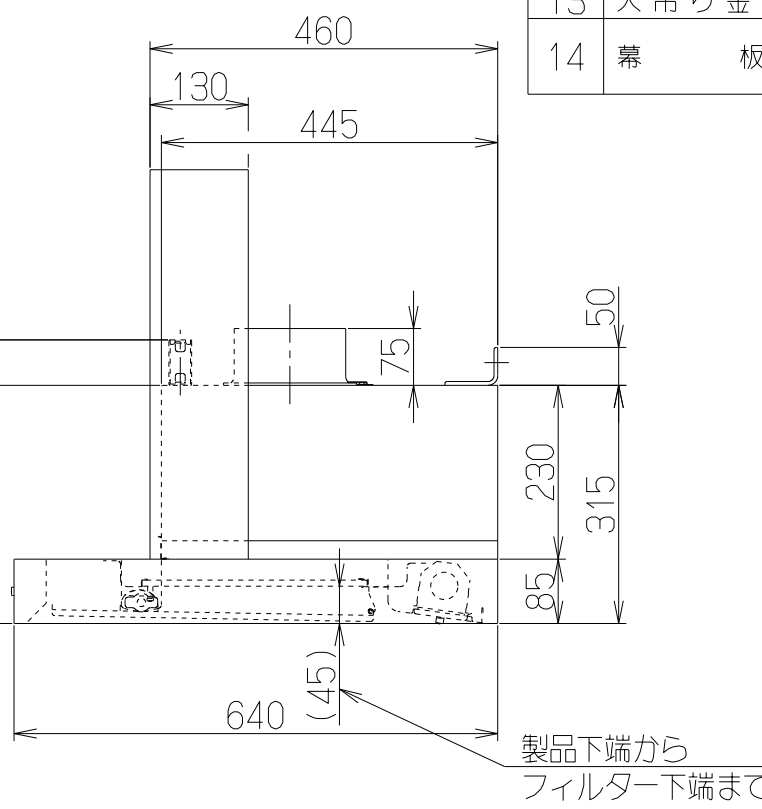
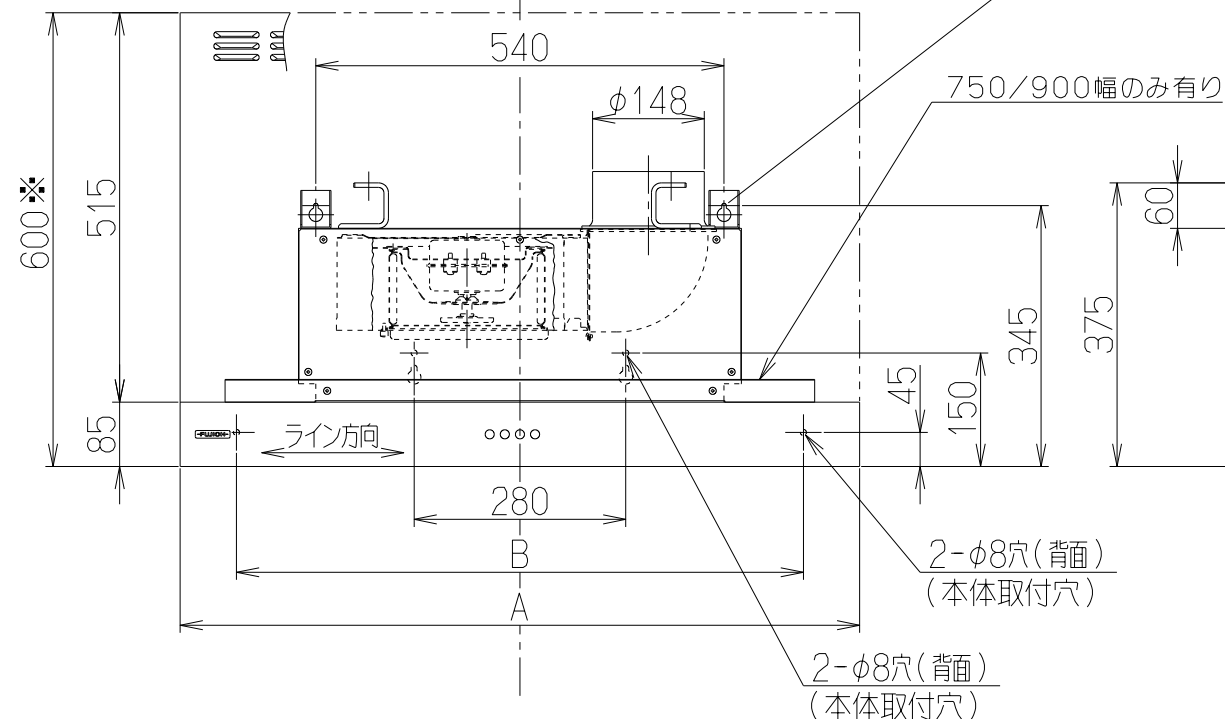
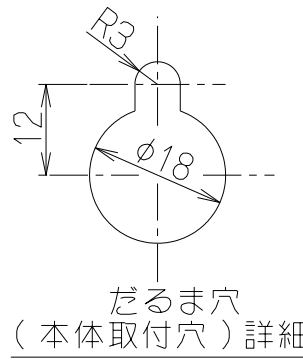


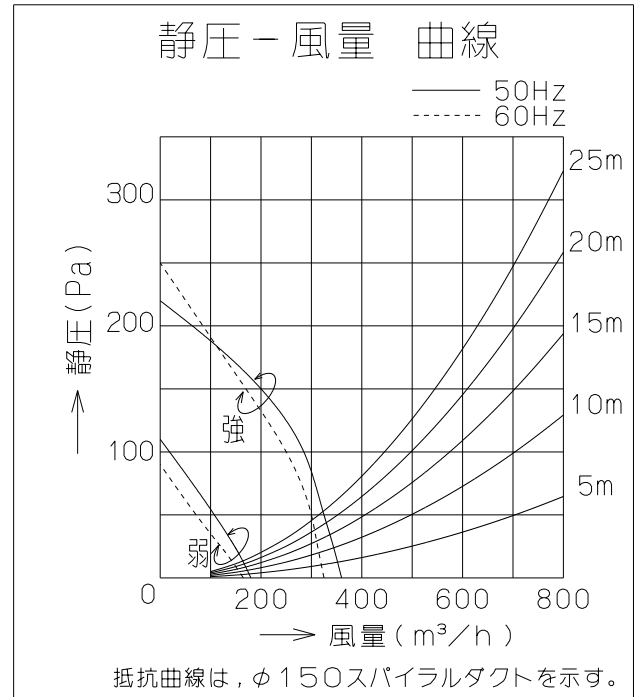
| 記号 | 変更履歴 | 技連番号 | 年月日 | 担当 |
|----|------|------|-----|----|
| △  |      |      |     |    |
| △  |      |      |     |    |
| △  |      |      |     |    |



— 付属品 —  
 座付ねじ(φ5.1X45)..... 6本  
 ソフトテープ ..... 1本



| 品番 | 部品名   | 材質  | 表面処理       | 色調                   |
|----|-------|---|------------|----------------------|
| 1  | フード本体 | 亜鉛めっき鋼板   | ポリエステル塗装   | 表題欄による               |
|    |       | ステンレス   | No. 4仕上    |                      |
| 2  | 本体    | 亜鉛めっき鋼板   |            |                      |
| 3  | 整流板   | 亜鉛めっき鋼板   | ポリエステル塗装   | W/BK:ブラック, SI/S:シルバー |
| 4  | ケーシング | 亜鉛めっき鋼板   |            |                      |
| 5  | モーター  | 4極コンデンサー誘導電動機 E種                                  |            |                      |
| 6  | ファン   | 亜鉛めっき鋼板(シロココファン)                                  |            |                      |
| 7  | フィルター | 鋼板製スロットフィルタ1層(ファンシーグリーン仕上:ブラック)                   |            |                      |
| 8  | スイッチ  | 押しボタン式スイッチ(切、弱、強、照明)                              |            |                      |
| 9  | 排気口   | 亜鉛めっき鋼板   | 逆風防止シャッター付 | ※付属品                 |
| 10 | 電源コード | プラグ付キャプタイヤ丸形コード0.75mm <sup>2</sup> 3心 2極接地極付差込プラグ |            |                      |
| 11 | 照明装置  | S型ミニ電球 1ヶ付(定格100V 40W 口金:E17)                     |            |                      |
| 12 | 吊り金具  | 亜鉛めっき鋼板   |            | ※付属品                 |
| 13 | 天吊り金具 | 亜鉛めっき鋼板   |            | ※付属品                 |
| 14 | 幕板    | カラー鋼板   |            | 表題欄による ※付属品          |
|    |       | ステンレス   | No. 4仕上    | ※付属品                 |



注) 1. 高さ変更(特注対応)における※部製品総高さの最小寸法は、435mm(幕板高さ350mm)です。

特性表

| 型名          | 定格電圧 (V) | ノッチ | 定格周波数 (Hz) | 消費電力 (W) | 風量 (m³/h) |       | 騒音 (dB) | 製品質量 (kg) |       |
|-------------|----------|-----|------------|----------|-----------|-------|---------|-----------|-------|
|             |          |     |            |          | 0 Pa      | 50 Pa |         | 塗装        | ステンレス |
| NSR-1B-605R | 100      | 強   | 50         | 64       | 360       | 325   | 35      | 19.0      | 20.5  |
|             |          |     | 60         | 65       | 325       | 300   | 33      | 20.5      | 22.0  |
| 弱           |          | 50  | 31         | 180      | —         | 21    | 22.0    | 23.5      |       |
|             |          | 60  | 31         | 165      | —         | 20    |         |           |       |

|       |               |      |                  |     |             |      |     |
|-------|---------------|------|------------------|-----|-------------|------|-----|
| 電動機形式 | 4極コンデンサー誘導電動機 | 絶縁抵抗 | 10MΩ以上 (500Vメガー) | 耐電圧 | AC1000V 1分間 | 絶縁区分 | E 種 |
|-------|---------------|------|------------------|-----|-------------|------|-----|

風量値はJIS C9603 チャンバー法による

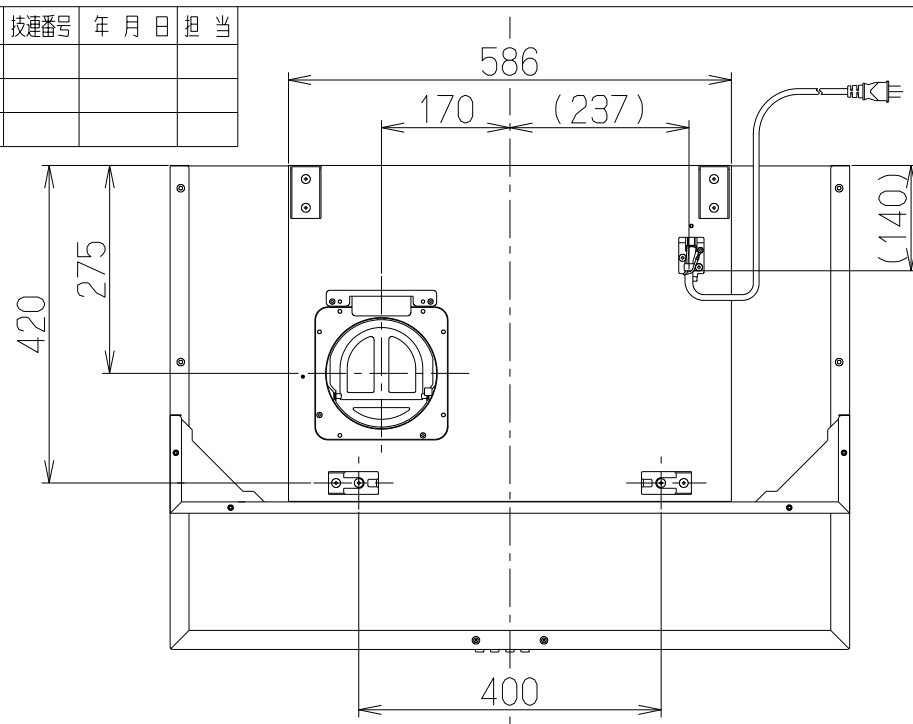
| B寸法 | A寸法 | 型名            | 製品コード    | 色調                | 区分No.    |
|-----|-----|---------------|----------|-------------------|----------|
|     |     | 750           | 900      | NSR-1B-905RS      | 189W94Z9 |
|     |     | NSR-1B-905RSI | 189W94AA | シルバーメタリック(Sメタリック) | KA132    |
|     |     | NSR-1B-905RBK | 189W94SW | ブラック(ブラックFJ)      | KA132    |
|     |     | NSR-1B-905RW  | 189W94XP | ホワイト(C-202)       | KA132    |
| 600 | 750 | NSR-1B-755RS  | 189W93Z9 | ステンレス No. 4仕上     | KA132    |
|     |     | NSR-1B-755RSI | 189W93AA | シルバーメタリック(Sメタリック) | KA132    |
|     |     | NSR-1B-755RBK | 189W93SW | ブラック(ブラックFJ)      | KA132    |
|     |     | NSR-1B-755RW  | 189W93XP | ホワイト(C-202)       | KA132    |
| 450 | 600 | NSR-1B-605RS  | 189W92Z9 | ステンレス No. 4仕上     | KA132    |
|     |     | NSR-1B-605RSI | 189W92AA | シルバーメタリック(Sメタリック) | KA132    |
|     |     | NSR-1B-605RBK | 189W92SW | ブラック(ブラックFJ)      | KA132    |
|     |     | NSR-1B-605RW  | 189W92XP | ホワイト(C-202)       | KA132    |

|    |            |    |                     |
|----|------------|----|---------------------|
| 作成 | 2013/ 8/22 | 型名 | NSR-1B-605/755/905R |
| 更新 | ****/**/** | 図番 | オリジナル 右排気           |
|    |            | 図番 | 1891023             |
|    |            | 図名 | 製品姿図                |

**-FUJIOH-** 富士工業株式会社

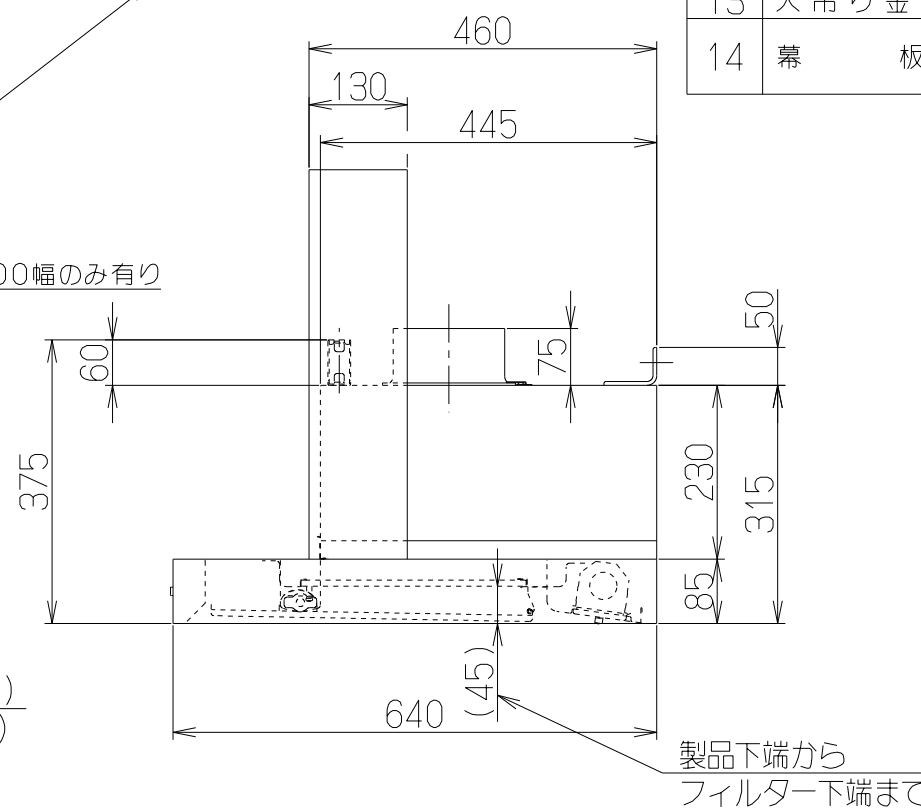
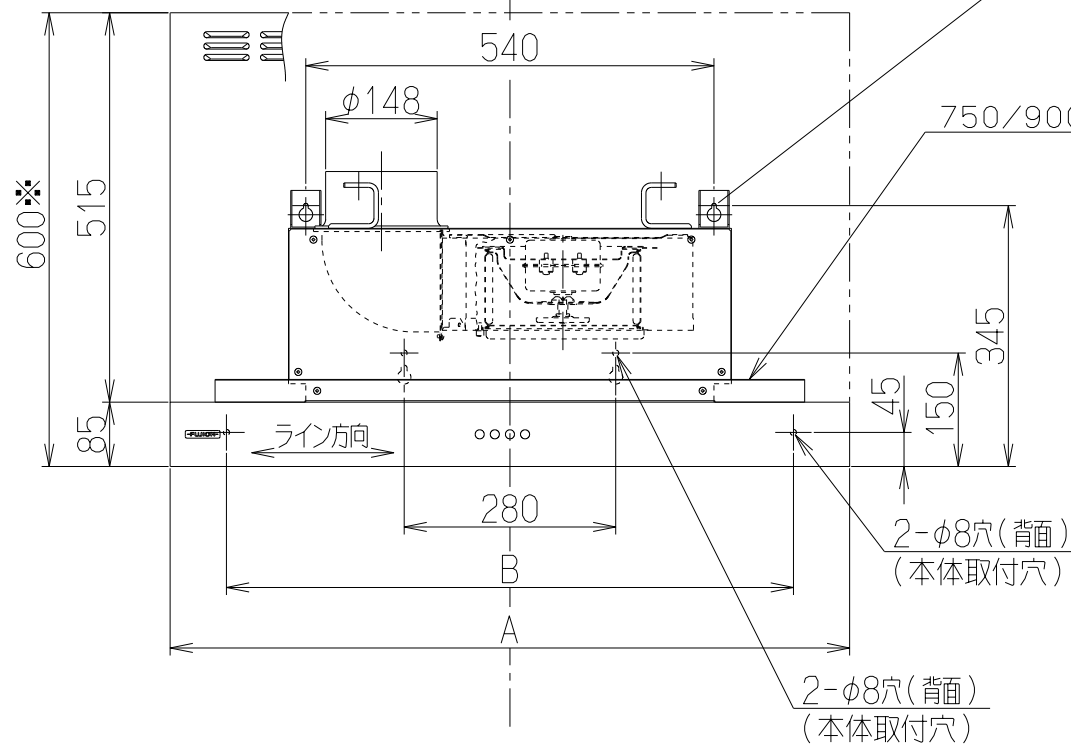
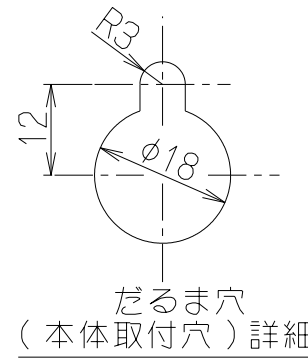
三角法 尺 1/10

| 記号 | 変更履歴 | 枝連番号 | 年月日 | 担当 |
|----|------|------|-----|----|
| △  |      |      |     |    |
| △  |      |      |     |    |
| △  |      |      |     |    |

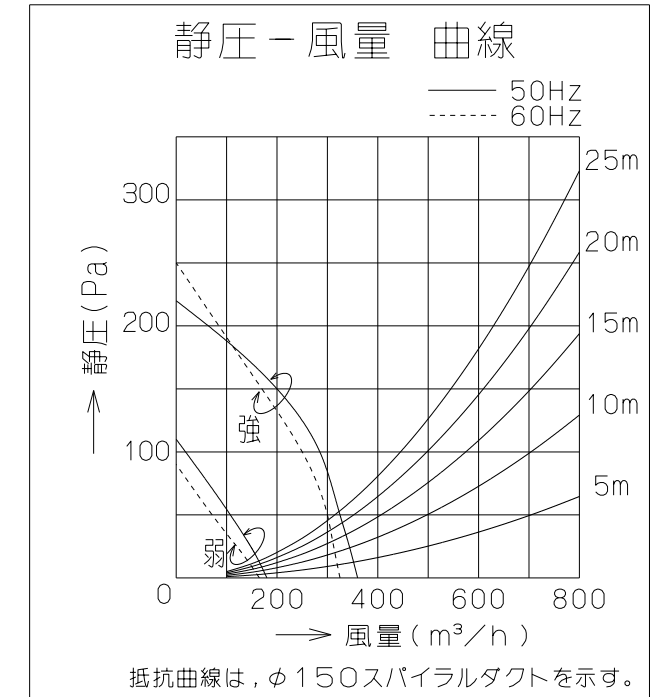


機外長: 1m

— 付属品 —  
 座付ねじ(φ5.1X45)..... 6本  
 ソフトテープ ..... 1本



| 品番 | 部品名   | 材質  | 表面処理       | 色調                   |
|----|-------|---|------------|----------------------|
| 1  | フード本体 | 亜鉛めっき鋼板   | ポリエステル塗装   | 表題欄による               |
|    |       | ステンレス   | No.4仕上     |                      |
| 2  | 本体    | 亜鉛めっき鋼板   |            |                      |
| 3  | 整流板   | 亜鉛めっき鋼板   | ポリエステル塗装   | W/BK:ブラック, SI/S:シルバー |
| 4  | ケーシング | 亜鉛めっき鋼板   |            |                      |
| 5  | モーター  | 4極コンデンサー誘導電動機 E種                                  |            |                      |
| 6  | ファン   | 亜鉛めっき鋼板(シロココファン)                                  |            |                      |
| 7  | フィルター | 鋼板製スロットフィルタ1層(ファンシーグリーン仕上:ブラック)                   |            |                      |
| 8  | スイッチ  | 押しボタン式スイッチ(切、弱、強、照明)                              |            |                      |
| 9  | 排気口   | 亜鉛めっき鋼板   | 逆風防止シャッター付 | ※付属品                 |
| 10 | 電源コード | プラグ付キャプタイヤ丸形コード0.75mm <sup>2</sup> 3心 2極接地極付差込プラグ |            |                      |
| 11 | 照明装置  | S型ミニ電球 1ヶ付(定格100V 40W 口金:E17)                     |            |                      |
| 12 | 吊り金具  | 亜鉛めっき鋼板   |            | ※付属品                 |
| 13 | 天吊り金具 | 亜鉛めっき鋼板   |            | ※付属品                 |
| 14 | 幕板    | カラー鋼板   |            | 表題欄による ※付属品          |
|    |       | ステンレス   | No.4仕上     | ※付属品                 |



注) 1. 高さ変更(特注対応)における※部製品総高さの最小寸法は、435mm(幕板高さ350mm)です。

特性表

| 型名          | 定格電圧(V) | ノッチ | 定格周波数(Hz) | 消費電力(W) | 風量 (m³/h) |       | 騒音 (dB) | 製品質量 (kg) |       |
|-------------|---------|-----|-----------|---------|-----------|-------|---------|-----------|-------|
|             |         |     |           |         | 0 Pa      | 50 Pa |         | 塗装        | ステンレス |
| NSR-1B-605L | 100     | 強   | 50        | 64      | 360       | 325   | 35      | 19.0      | 20.5  |
| NSR-1B-755L |         |     | 60        | 65      | 325       | 300   | 33      | 20.5      | 22.0  |
| NSR-1B-905L |         | 弱   | 50        | 31      | 180       | —     | 21      | 22.0      | 23.5  |
|             |         |     | 60        | 31      | 165       | —     | 20      |           |       |

|       |               |      |                  |     |             |      |     |
|-------|---------------|------|------------------|-----|-------------|------|-----|
| 電動機形式 | 4極コンデンサー誘導電動機 | 絶縁抵抗 | 10MΩ以上 (500Vメガー) | 耐電圧 | AC1000V 1分間 | 絶縁区分 | E 種 |
|-------|---------------|------|------------------|-----|-------------|------|-----|

風量値はJIS C9603 チャンバー法による

|     |     |               |                          |                   |                     |
|-----|-----|---------------|--------------------------|-------------------|---------------------|
| 750 | 900 | NSR-1B-905LS  | 189W97Z9                 | ステンレス No.4仕上      | KA132               |
|     |     | NSR-1B-905LSI | 189W97AA                 | シルバーメタリック(Sメタリック) | KA132               |
|     |     | NSR-1B-905LBK | 189W97SW                 | ブラック(ブラックFJ)      | KA132               |
|     |     | NSR-1B-905LW  | 189W97XP                 | ホワイト(C-202)       | KA132               |
| 600 | 750 | NSR-1B-755LS  | 189W96Z9                 | ステンレス No.4仕上      | KA132               |
|     |     | NSR-1B-755LSI | 189W96AA                 | シルバーメタリック(Sメタリック) | KA132               |
|     |     | NSR-1B-755LBK | 189W96SW                 | ブラック(ブラックFJ)      | KA132               |
|     |     | NSR-1B-755LW  | 189W96XP                 | ホワイト(C-202)       | KA132               |
| 450 | 600 | NSR-1B-605LS  | 189W95Z9                 | ステンレス No.4仕上      | KA132               |
|     |     | NSR-1B-605LSI | 189W95AA                 | シルバーメタリック(Sメタリック) | KA132               |
|     |     | NSR-1B-605LBK | 189W95SW                 | ブラック(ブラックFJ)      | KA132               |
|     |     | NSR-1B-605LW  | 189W95XP                 | ホワイト(C-202)       | KA132               |
| B寸法 | A寸法 | 型名            | 製品コード                    | 色調                | 区分No.               |
|     |     | 作成            | 2013/ 8/22               | 型名                | NSR-1B-605/755/905L |
|     |     | 更新            | ****/**/**               | 図番                | 1891024             |
|     |     |               | <b>-FUJIOH-</b> 富士工業株式会社 | 尺図                | 1/10                |
|     |     |               |                          | 図名                | 製品姿図                |