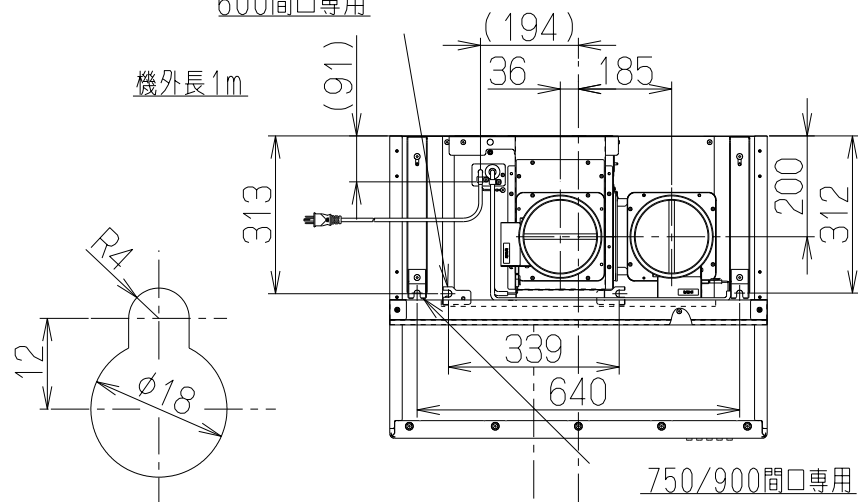


記号	変更履歴	技連番号	年月日	担当
△				
△				

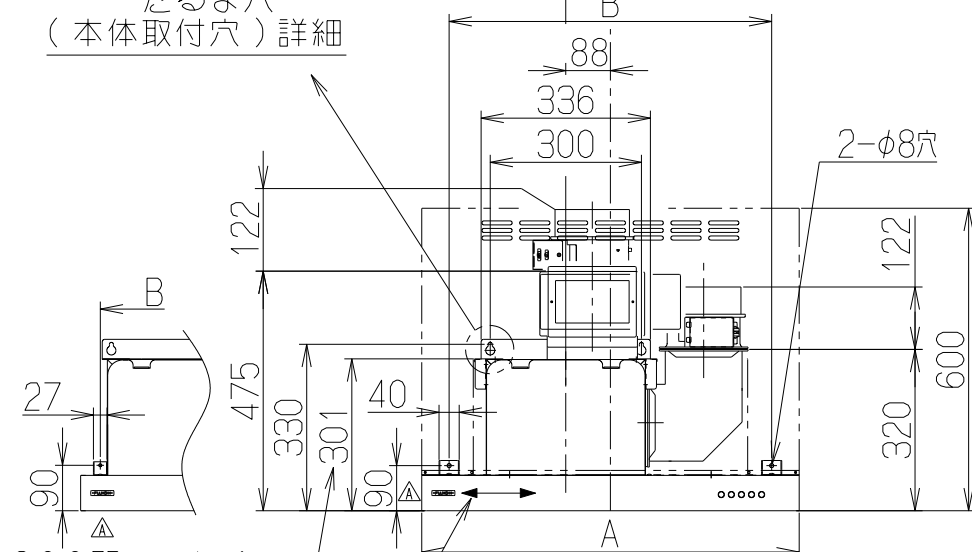
上方給気・排気の場合

600間口専用



だるま穴
(本体取付穴)詳細

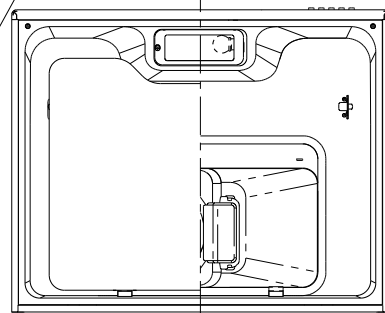
750/900間口専用



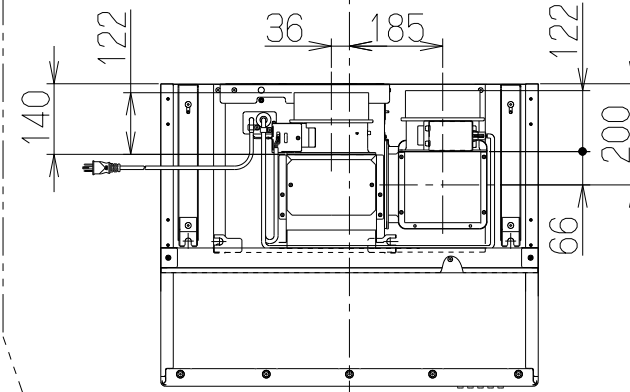
600間口の場合

600間口専用
天吊り金具位置

ライン方向
(ステンレスの場合)

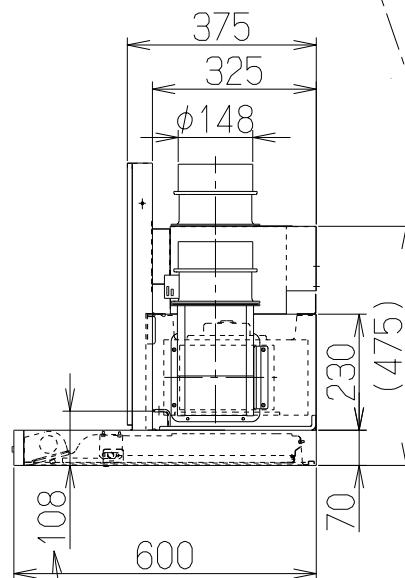
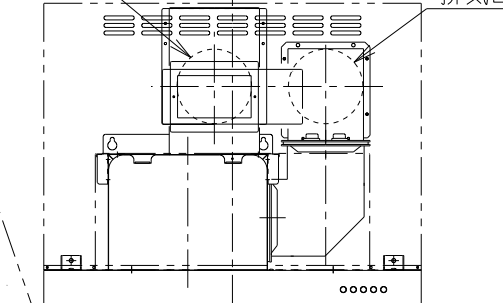


後方給気・排気の場合



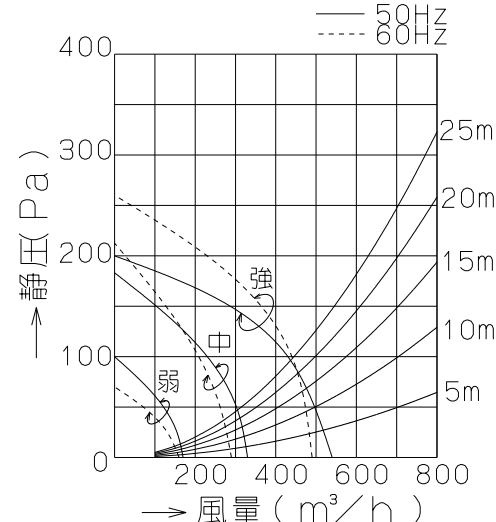
給気口

排気口



750/900間口専用
天吊り金具位置

静圧-風量 曲線



抵抗曲線は、φ150スパイラルダクトを示す。

主要部品一覧表				
品番	部品名	材質	表面処理	色調
1	フード本体	亜鉛めっき鋼板	ポリエステル塗装	表題欄による
		ステンレス	ヘアライン仕上	
2	フード前板	亜鉛めっき鋼板	ポリエステル塗装	表題欄による
		ステンレス	ヘアライン仕上	
3	オイルパネル	亜鉛めっき鋼板	ポリエステル塗装	BK=ブラック、W=ホワイト
4	整流板	亜鉛めっき鋼板	フッ素塗装	S,SI=シルバーメタリック
5	ケーシング	亜鉛めっき鋼板		
6	モーター	4極コンデンサー誘導電動機 E種		
7	ファン	亜鉛めっき鋼板	ファンシーグリーン仕上:ブラック(シロココファン)	
8	スイッチ	押しボタン式スイッチ(切,弱,中,強,照明)		
9	吊り金具	亜鉛めっき鋼板		
10	フード吊り金具	亜鉛めっき鋼板		
11	天吊り金具	亜鉛めっき鋼板	(間口より形状が異なります)	※付属品
12	オイルバック	亜鉛めっき鋼板	ファンシーグリーン仕上:ブラック	
13	給気アダプター	亜鉛めっき鋼板		※付属品
14	L形ダクト	亜鉛めっき鋼板		※付属品
15	電源コード	ビニルキャブタイヤ丸形コード0.75mm² 3心 2極接地極付差込プラグ		
16	照明装置	S型ミニ電球 1ヶ付 (定格100V 40W 口金:E17)		
17	排気ユニット	亜鉛めっき鋼板	電動シャッター付	※付属品
18	給気ユニット	亜鉛めっき鋼板	電動シャッター付	※付属品
19	給気幕板	カラー鋼板		表題欄による
		ステンレス	ヘアライン仕上	

ステンレスの場合 ボタン:クロームメッキ

塗装の場合 印刷色:黒

スイッチ部詳細

注)1.本製品の給気・排気方向は上方・後方のみとする。

付属品	
座付ねじ(φ5.1x45)-----	4本
丸木ねじ(φ4.1x16)-----	2本
段付ねじ(M4x12)-----	4本
ソフトテープ-----	2本
+ナベねじ(M4x8),(600間口)-----	22本
(750/900間口)-----	16本

特性表

機種名	定格電圧(V)	ノッチ	定格周波数(Hz)	消費電力(W)	風量(m³/h)		騒音(dB)	製品質量(kg)
					0Pa	100Pa		
USR-3AM-602VR	100	強	50	95	540	430	48	25.0
			60	110	490	440	46	
USR-3AM-752VR	100	中	50	59	330	---	36	28.0
			60	60	290	---	34	
USR-3AM-902VR	100	弱	50	27	170	---	22	31.5
			60	26	160	---	21	

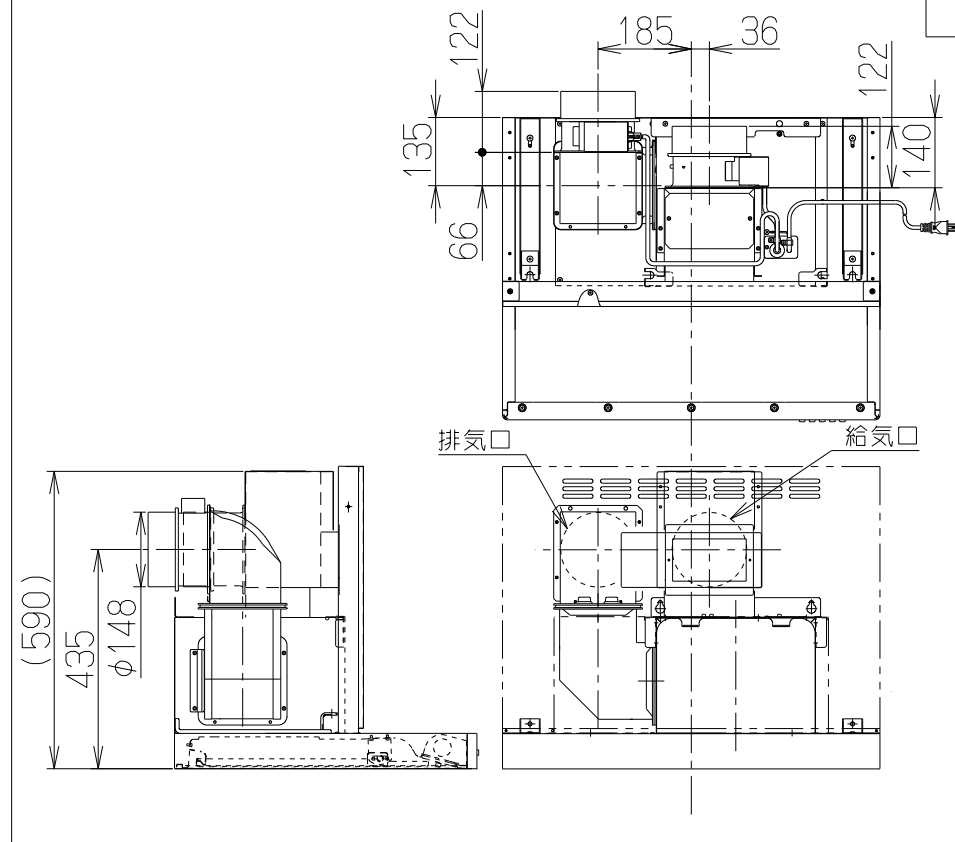
電動機形式	4極コンデンサー誘導電動機	絶縁抵抗	10MΩ以上(500Vメガ-)	耐電圧	AC1000V 1分間	絶縁区分	E種
-------	---------------	------	-----------------	-----	-------------	------	----

風量値はJIS C9603 チャンバー法による

640	900	USR-3AM-902VRS	189W84ZA	ステンレスヘアライン仕上	KA132
		USR-3AM-902VRSI	189W84AA	シルバーメタリック(Sメタリック)	KA132
		USR-3AM-902VRBK	189W84SW	ブラック(ブラックFJ)	KA132
	750	USR-3AM-902VRW	189W84XP	ホワイト(C-202)	KA132
		USR-3AM-752VRS	189W83ZA	ステンレスヘアライン仕上	KA132
		USR-3AM-752VRSI	189W83AA	シルバーメタリック(Sメタリック)	KA132
521	600	USR-3AM-752VRBK	189W83SW	ブラック(ブラックFJ)	KA132
		USR-3AM-752VRW	189W83XP	ホワイト(C-202)	KA132
		USR-3AM-602VRS	189W82ZA	ステンレスヘアライン仕上	KA132
	600	USR-3AM-602VRSI	189W82AA	シルバーメタリック(Sメタリック)	KA132
		USR-3AM-602VRBK	189W82SW	ブラック(ブラックFJ)	KA132
		USR-3AM-602VRW	189W82XP	ホワイト(C-202)	KA132
B寸法	A寸法	型名	製品コード	色調	区分No.
		作成	2013/8/7	型名	USR-3AM-602/752/902VR
		更新	****/**/**	図番	オリジナル 右排気
				図名	1891017
-FUJIOH- 富士工業株式会社				三角法	尺
				度	※
				図名	製品姿図

記号	変更履歴	校連番号	年月日	担当
△				
△				

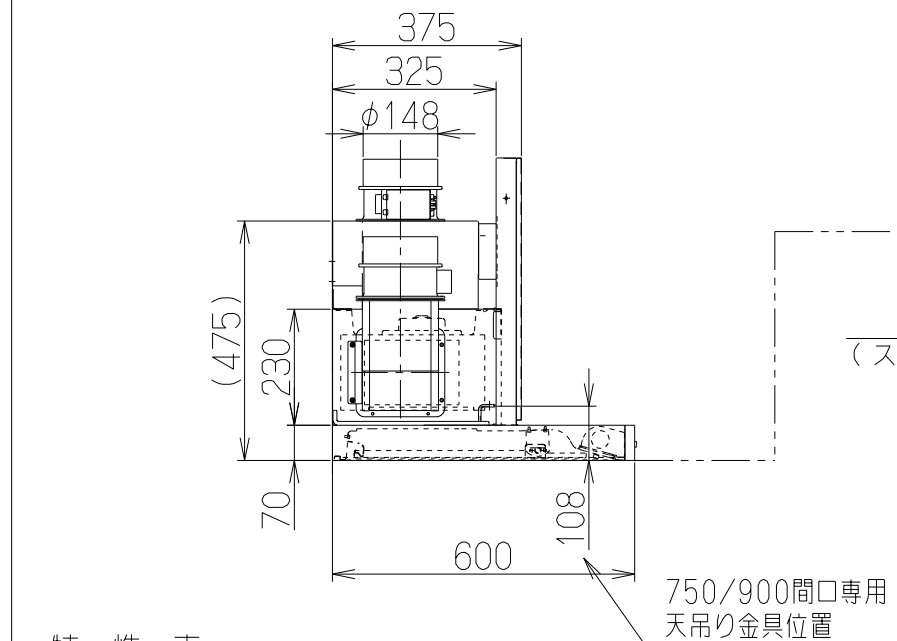
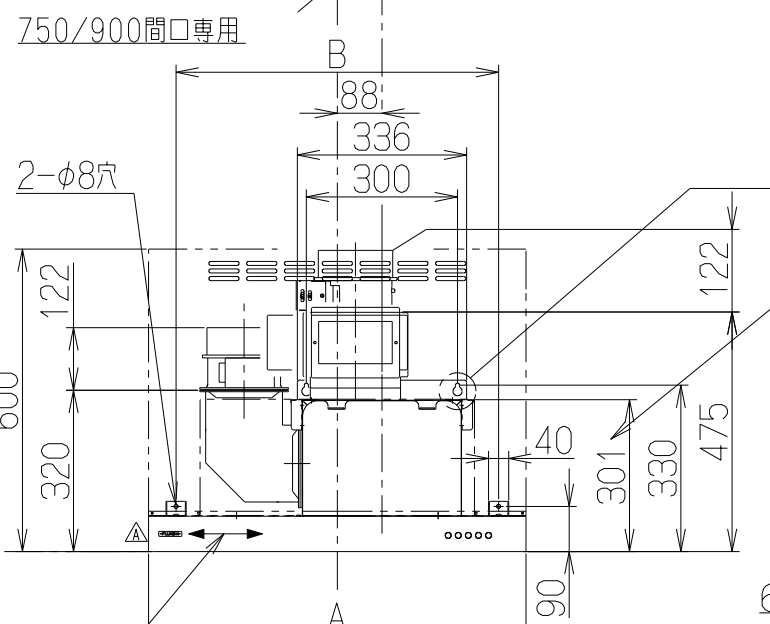
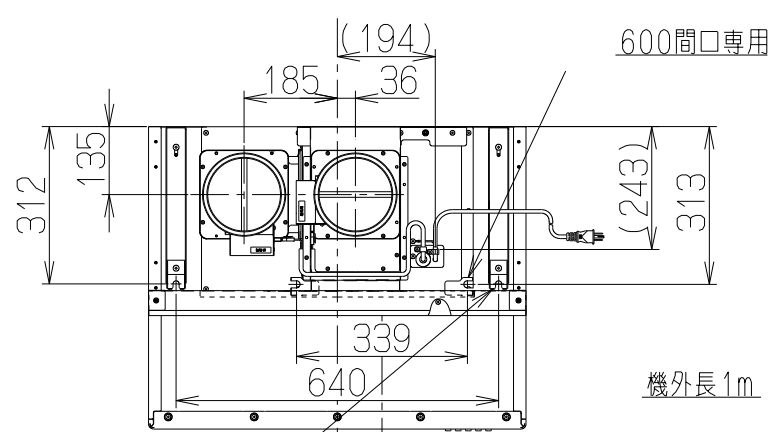
後方給気・排気の場合



付属品

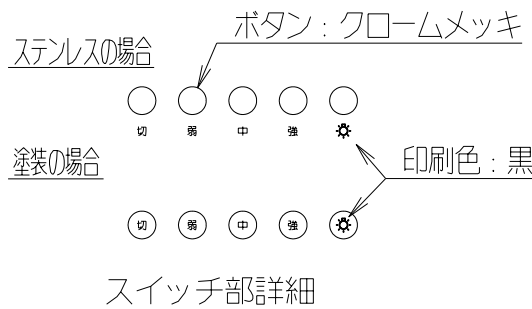
座付ねじ (φ5.1x45)-----	4本	丸木ねじ (φ4.1x16)-----	2本
段付ねじ (M4x12)-----	4本	ソフトテープ-----	2本
+ナベねじ (M4x8) (600間口)-----	22本		
(750/900間口)-----	16本		

上方給気・排気の場合

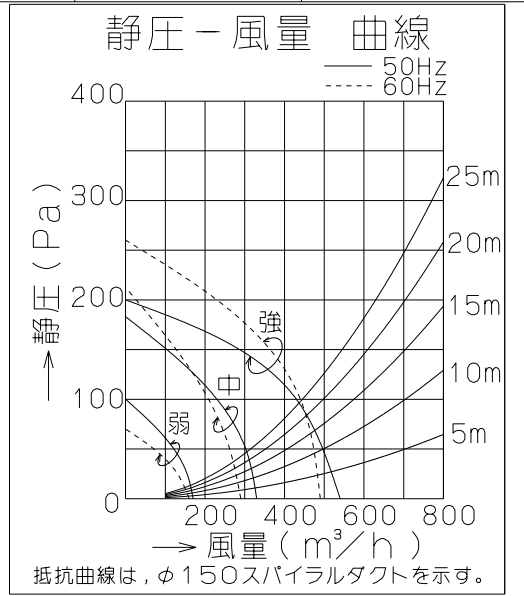


特性表

機種名	定格電圧 (V)	ノッチ	定格周波数 (Hz)	消費電力 (W)	風量 (m³/h)		騒音 (dB)	製品質量 (kg)
					0Pa	100Pa		
USR-3AM-602VL	100	強	50	95	540	430	48	25.0
			60	110	490	440	46	
中		50	59	330	---	36	28.0	
		60	60	290	---	34		
弱		50	27	170	---	22	31.5	
		60	26	160	---	21		



主要部品一覧表				
品番	部品名	材質	表面処理	色調
1	フード本体	亜鉛めっき鋼板	ポリエステル塗装	表題欄による
		ステンレス	ヘアライン仕上	
2	フード前板	亜鉛めっき鋼板	ポリエステル塗装	表題欄による
		ステンレス	ヘアライン仕上	
3	オイルパネル	亜鉛めっき鋼板	ポリエステル塗装	BK=ブラック, W=ホワイト
4	整流板	亜鉛めっき鋼板	フッ素塗装	S,SI=シルバーメタリック
5	ケーシング	亜鉛めっき鋼板		
6	モーター	4極コンデンサー誘導電動機 E種		
7	ファン	亜鉛めっき鋼板	ファンシーグリーン仕上: ブラック (シロココファン)	
8	スイッチ	押しボタン式スイッチ (切, 弱, 中, 強, 照明)		
9	吊り金具	亜鉛めっき鋼板		
10	フード吊り金具	亜鉛めっき鋼板		
11	天吊り金具	亜鉛めっき鋼板	(間口より形状が異なります)	※付属品
12	オイルバック	亜鉛めっき鋼板	ファンシーグリーン仕上: ブラック	
13	給気アダプター	亜鉛めっき鋼板		※付属品
14	L形ダクト	亜鉛めっき鋼板		※付属品
15	電源コード	ビニルキャブタイヤ丸形コード0.75mm² 3心 2極接地極付差込プラグ		
16	照明装置	S型ミニ電球 1ヶ付 (定格100V 40W 口金: E17)		
17	排気ユニット	亜鉛めっき鋼板	電動シャッター付	※付属品
18	給気ユニット	亜鉛めっき鋼板	電動シャッター付	※付属品
19	給気幕板	カラー鋼板		表題欄による
		ステンレス	ヘアライン仕上	



注) 1. 本製品の給気・排気方向は上方・後方のみとする。

640	900	USR-3AM-902VLS	189W87ZA	ステンレスヘアライン仕上	KA132
		USR-3AM-902VLSI	189W87AA	シルバーメタリック(Sメタリック)	KA132
		USR-3AM-902VLBK	189W87SW	ブラック(ブラックFJ)	KA132
	750	USR-3AM-902VLW	189W87XP	ホワイト(C-202)	KA132
		USR-3AM-752VLS	189W86ZA	ステンレスヘアライン仕上	KA132
		USR-3AM-752VLSI	189W86AA	シルバーメタリック(Sメタリック)	KA132
521	600	USR-3AM-752VLBK	189W86SW	ブラック(ブラックFJ)	KA132
		USR-3AM-752VLW	189W86XP	ホワイト(C-202)	KA132
		USR-3AM-602VLS	189W85ZA	ステンレスヘアライン仕上	KA132
		USR-3AM-602VLSI	189W85AA	シルバーメタリック(Sメタリック)	KA132
B寸法	A寸法	USR-3AM-602VLBK	189W85SW	ブラック(ブラックFJ)	KA132
		USR-3AM-602VLW	189W85XP	ホワイト(C-202)	KA132
		型名	製品コード	色調	区分No.
		作成	2013/ 8/ 7	型名	USR-3AM-602/752/902VL
		更新	****/**/**	区番	オリジナル 左排気
		-FUJIOH- 富士工業株式会社		尺図名	1891018
		三角法		尺図名	製品姿図

風量値はJIS C9603 チャンバー法による