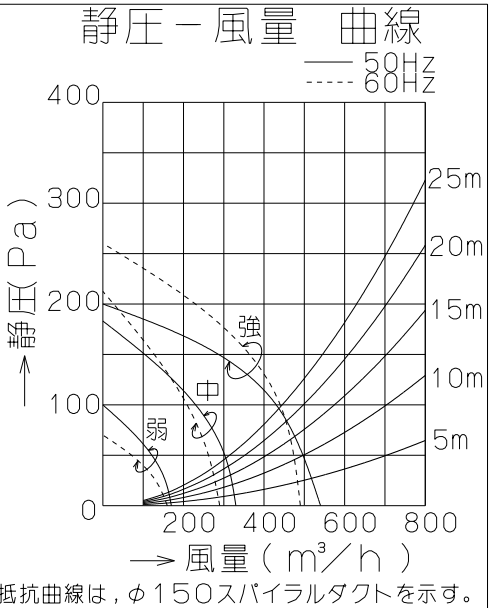
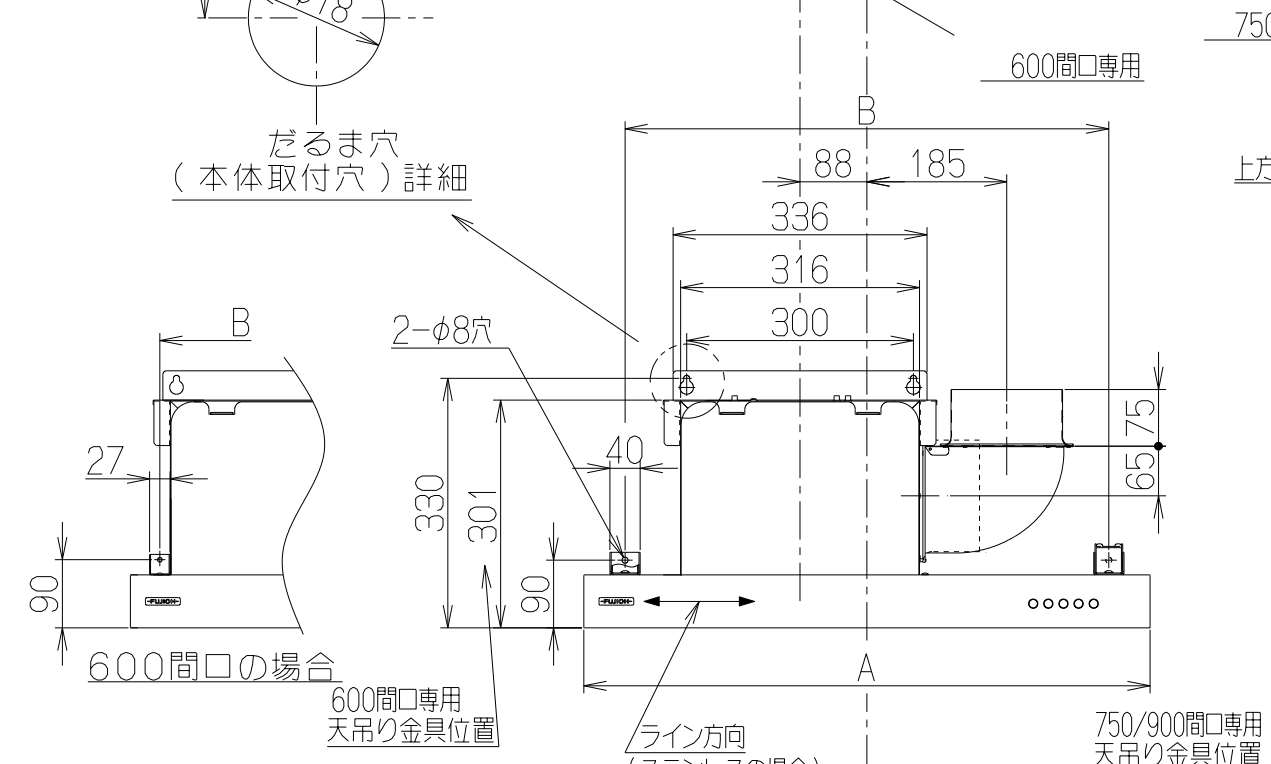
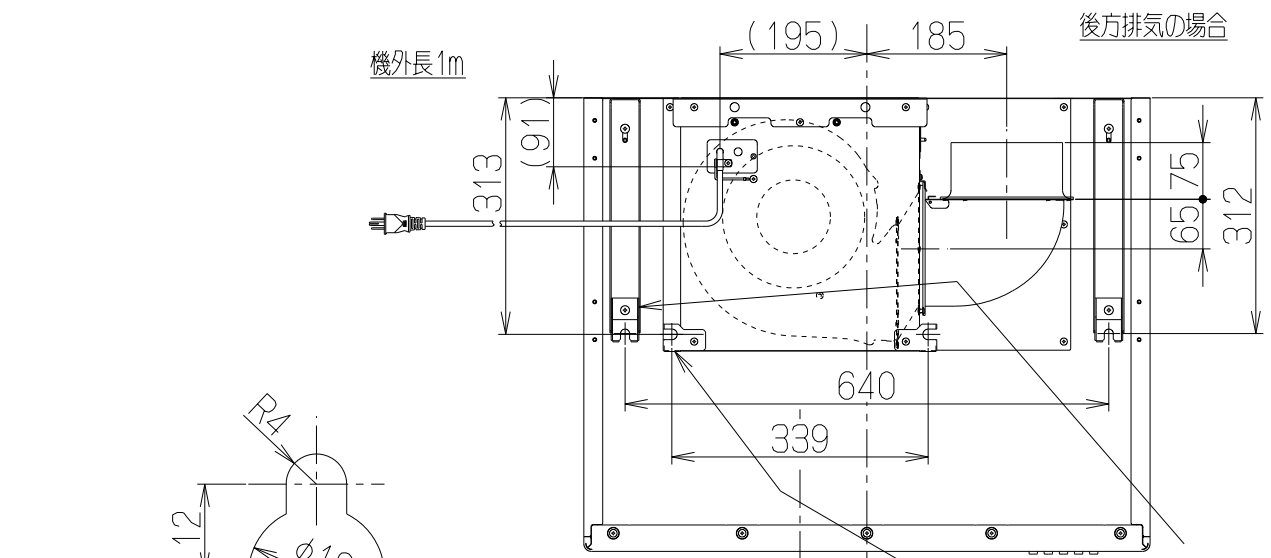
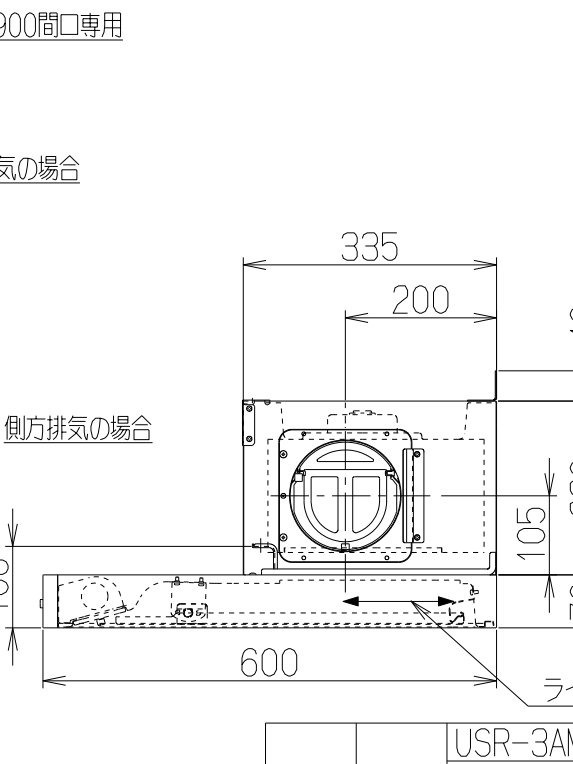
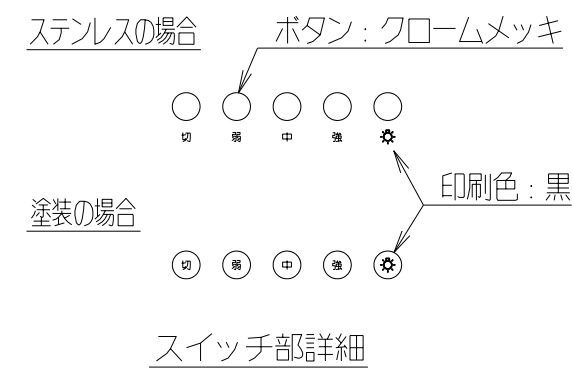


| 記号 | 変更履歴 | 枝番号 | 年月日 | 担当 |
|----|------|-----|-----|----|
| △ | | | | |
| △ | | | | |
| △ | | | | |

| 主要部品一欄表 | | | | |
|---------|---------|--------------------------------------|----------------|----------------|
| 品番 | 部品名 | 材質 | 表面処理 | 色調 |
| 1 | フード本体 | 亜鉛めっき鋼板 | ポリエステル塗装 | 表題欄による |
| | | ステンレス | ヘアライン仕上 | |
| 2 | フード前板 | 亜鉛めっき鋼板 | ポリエステル塗装 | 表題欄による |
| | | ステンレス | ヘアライン仕上 | |
| 3 | オイルパネル | 亜鉛めっき鋼板 | ポリエステル塗装 | BK=ブラック、W=ホワイト |
| 4 | 整流板 | 亜鉛めっき鋼板 | フッ素塗装 | S、SI=シルバーメタリック |
| 5 | ケーシング | 亜鉛めっき鋼板 | | |
| 6 | モーター | 4極コンデンサー誘導電動機 | E種 | |
| 7 | ファン | 亜鉛めっき鋼板 | ファンシーグリーン仕上 | ブラック(シロッコファン) |
| 8 | スイッチ | 押しボタン式スイッチ(切、弱、中、強、照明) | | |
| 9 | 吊り金具 | 亜鉛めっき鋼板 | | |
| 10 | フード吊り金具 | 亜鉛めっき鋼板 | | |
| 11 | 天吊り金具 | 亜鉛めっき鋼板 | (開口より形状が異なります) | ※付属品 |
| 12 | オイルバック | 亜鉛めっき鋼板 | ファンシーグリーン仕上 | ブラック |
| 13 | 排気口 | 亜鉛めっき鋼板 | 逆風防止シャッター付 | ※付属品 |
| 14 | L形ダクト | 亜鉛めっき鋼板 | | ※付属品 |
| 15 | 電源コード | ビニルキャブタイヤ丸形コード0.75mm ² 3心 | 2極接地極付差込プラグ | |
| 16 | 照明装置 | S型ミニ電球 1ヶ付 (定格100V 40W 口金: E17) | | |



抵抗曲線は、φ150スパイラルダクトを示す。



特性表

| 機種名 | 定格電圧 (V) | ノッチ | 定格周波数 (Hz) | 消費電力 (W) | 風量 (m³/h) | 騒音 (dB) | 製品質量 (kg) |
|--------------|----------|-----|------------|----------|-----------|---------|-----------|
| USR-3AM-602R | 100 | 強 | 50 | 95 | 540 | 48 | 16.5 |
| | | | 60 | 110 | 490 | 46 | |
| USR-3AM-752R | 100 | 中 | 50 | 59 | 330 | 36 | 18.5 |
| | | | 60 | 60 | 290 | 34 | |
| USR-3AM-902R | 100 | 弱 | 50 | 27 | 170 | 22 | 21.0 |
| | | | 60 | 26 | 160 | 21 | |

電動機形式: 4極コンデンサー誘導電動機 | 絶縁抵抗: 10MΩ以上 (500Vメガ-) | 耐電圧: AC1000V 1分間 | 絶縁区分: E種

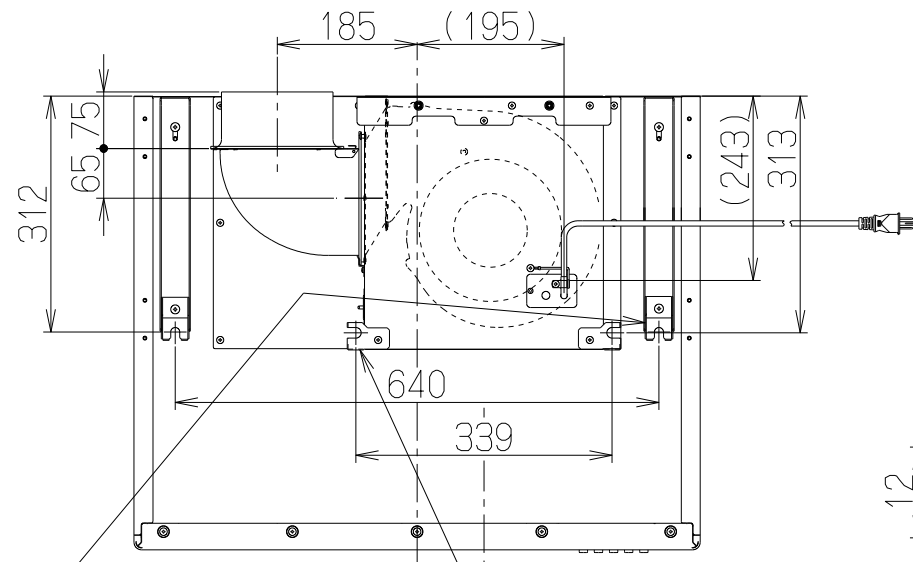
風量値はJIS C9603 チャンバー法による

- 付属品 —
- 座付ねじ (φ5.1x45)----- 4本
 - 段付ねじ (M4x12)----- 4本
 - ソフトテープ----- 1本
 - +ナベねじ (M4x8)、(600間口め)----- 6本

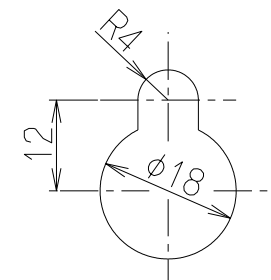
| B寸法 | A寸法 | 型名 | 製品コード | 色調 | 区分No. |
|-----|-----|-------------------|--------------|-------------------|----------------------|
| | | 900 | 640 | USR-3AM-902RS | 189W78ZA |
| | | USR-3AM-902RSI | 189W78AA | シルバーメタリック(Sメタリック) | KA132 |
| | | USR-3AM-902RBK | 189W78SW | ブラック(ブラックFJ) | KA132 |
| | | USR-3AM-902RW | 189W78XP | ホワイト(C-202) | KA132 |
| | 750 | USR-3AM-752RS | 189W77ZA | ステンレスヘアライン仕上 | KA132 |
| | | USR-3AM-752RSI | 189W77AA | シルバーメタリック(Sメタリック) | KA132 |
| | | USR-3AM-752RBK | 189W77SW | ブラック(ブラックFJ) | KA132 |
| | | USR-3AM-752RW | 189W77XP | ホワイト(C-202) | KA132 |
| | 600 | USR-3AM-602RS | 189W76ZA | ステンレスヘアライン仕上 | KA132 |
| | | USR-3AM-602RSI | 189W76AA | シルバーメタリック(Sメタリック) | KA132 |
| | | USR-3AM-602RBK | 189W76SW | ブラック(ブラックFJ) | KA132 |
| | | USR-3AM-602RW | 189W76XP | ホワイト(C-202) | KA132 |
| | | 作成 | 2013/ 8/ 7 | 型名 | USR-3AM-602/752/902R |
| | | 更新 | ****/ **/ ** | 図番 | 1891015 |
| | | -FUJIOH- 富士工業株式会社 | | 尺度 | 1/10 |
| | | | | 製品姿図 | |

| 記号 | 変更履歴 | 枝連番号 | 年月日 | 担当 |
|----|------|------|-----|----|
| △ | | | | |
| △ | | | | |
| △ | | | | |

後方排気の場合



機外長1m

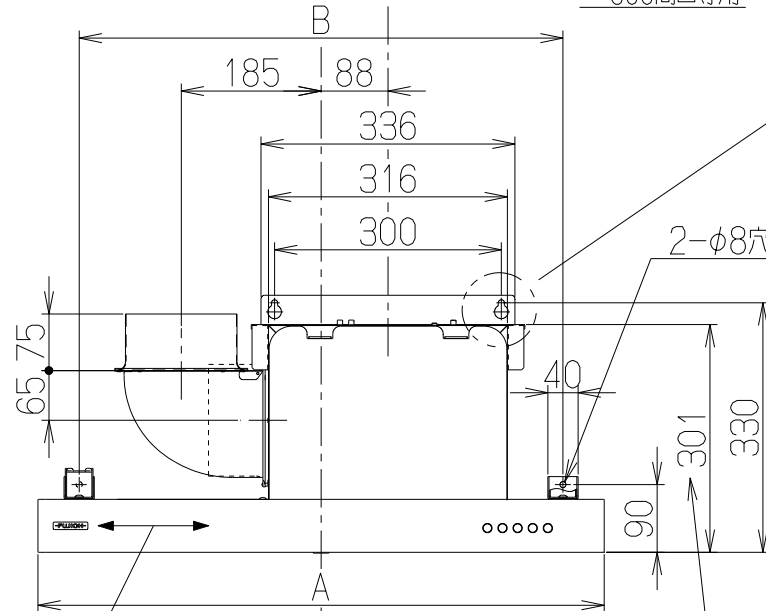


だるま穴
(本体取付穴) 詳細

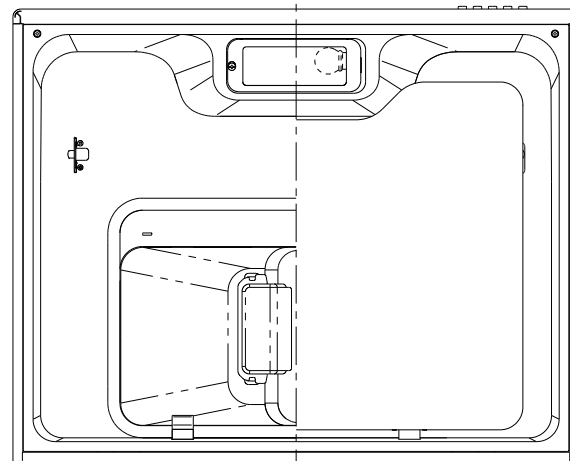
750/900間口専用

600間口専用

上方排気の場合



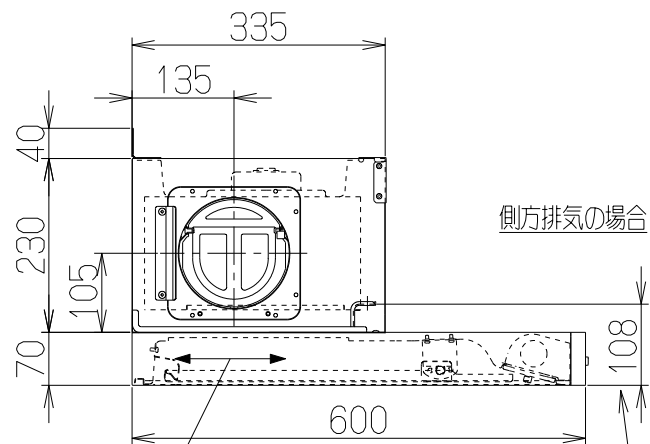
600間口専用
天吊り金具位置



ライン方向
(ステンレスの場合)

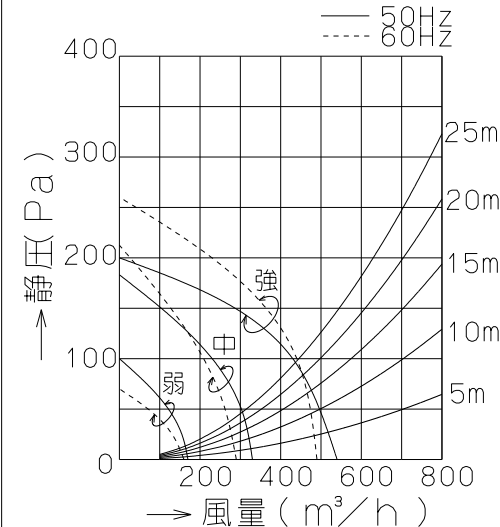
750/900間口専用
天吊り金具位置

側方排気の場合



ライン方向
(ステンレスの場合)

静圧 - 風量 曲線



抵抗曲線は、φ150スパイラルダクトを示す。

| 主要部品一覧表 | | | | |
|---------|---------|--|---------------------------|----------------|
| 品番 | 部品名 | 材質 | 表面処理 | 色調 |
| 1 | フード本体 | 亜鉛めっき鋼板 | ポリエステル塗装 | 表題欄による |
| | | ステンレス | ヘアライン仕上 | |
| 2 | フード前板 | 亜鉛めっき鋼板 | ポリエステル塗装 | 表題欄による |
| | | ステンレス | ヘアライン仕上 | |
| 3 | オイルパネル | 亜鉛めっき鋼板 | ポリエステル塗装 | BK=ブラック、W=ホワイト |
| 4 | 整流板 | 亜鉛めっき鋼板 | フッ素塗装 | S,SI=シルバーメタリック |
| 5 | ケーシング | 亜鉛めっき鋼板 | | |
| 6 | モーター | 4極コンデンサー誘導電動機 | E種 | |
| 7 | ファン | 亜鉛めっき鋼板 | ファンシーグリーン仕上:ブラック(シロココファン) | |
| 8 | スイッチ | 押しボタン式スイッチ(切, 弱, 中, 強, 照明) | | |
| 9 | 吊り金具 | 亜鉛めっき鋼板 | | |
| 10 | フード吊り金具 | 亜鉛めっき鋼板 | | |
| 11 | 天吊り金具 | 亜鉛めっき鋼板 | (開口より形状が異なります) | ※付属品 |
| 12 | オイルバック | 亜鉛めっき鋼板 | ファンシーグリーン仕上:ブラック | |
| 13 | 排気口 | 亜鉛めっき鋼板 | 逆風防止シャッター付 | ※付属品 |
| 14 | L形ダクト | 亜鉛めっき鋼板 | | ※付属品 |
| 15 | 電源コード | ビニルキャブタイヤ丸形コード0.75mm ² 3心 2極接地極付差込プラグ | | |
| 16 | 照明装置 | S型ミニ電球 1ヶ付 (定格100V 40W 口金: E17) | | |

特性表

| 機種名 | 定格電圧 (V) | ノッチ | 定格周波数 (Hz) | 消費電力 (W) | 風量 (m ³ /h) | | 騒音 (dB) | 製品質量 (kg) |
|--------------|----------|-----|------------|----------|------------------------|-------|---------|-----------|
| | | | | | 0Pa | 100Pa | | |
| USR-3AM-602L | 100 | 強 | 50 | 95 | 540 | 430 | 48 | 16.5 |
| | | | 60 | 110 | 490 | 440 | 46 | |
| USR-3AM-752L | 100 | 中 | 50 | 59 | 330 | — | 36 | 18.5 |
| | | | 60 | 60 | 290 | — | 34 | |
| USR-3AM-902L | 100 | 弱 | 50 | 27 | 170 | — | 22 | 21.0 |
| | | | 60 | 26 | 160 | — | 21 | |

風量値はJIS C9603 チャンバー法による

— 付属品 —

- 座付ねじ (φ5.1x45)..... 4本
- 段付ねじ (M4x12)..... 4本
- ソフトテープ..... 1本
- + ナベねじ (M4x8)、(600間口のみ)..... 6本

| | | | | | | | |
|-----|-----|-------------------|--------------|-----------|----------------------|-------|--|
| 640 | 900 | USR-3AM-902LS | 189W81ZA | ステンレス | ヘアライン仕上 | KA132 | |
| | | USR-3AM-902LSI | 189W81AA | シルバーメタリック | (Sメタリック) | KA132 | |
| | | USR-3AM-902LBK | 189W81SW | ブラック | (ブラックFJ) | KA132 | |
| | | USR-3AM-902LW | 189W81XP | ホワイト | (C-202) | KA132 | |
| | 750 | USR-3AM-752LS | 189W80ZA | ステンレス | ヘアライン仕上 | KA132 | |
| | | USR-3AM-752LSI | 189W80AA | シルバーメタリック | (Sメタリック) | KA132 | |
| | | USR-3AM-752LBK | 189W80SW | ブラック | (ブラックFJ) | KA132 | |
| | | USR-3AM-752LW | 189W80XP | ホワイト | (C-202) | KA132 | |
| 521 | 600 | USR-3AM-602LS | 189W79ZA | ステンレス | ヘアライン仕上 | KA132 | |
| | | USR-3AM-602LSI | 189W79AA | シルバーメタリック | (Sメタリック) | KA132 | |
| | | USR-3AM-602LBK | 189W79SW | ブラック | (ブラックFJ) | KA132 | |
| | | USR-3AM-602LW | 189W79XP | ホワイト | (C-202) | KA132 | |
| B寸法 | A寸法 | 型名 | 製品コード | 色調 | | 区分No. | |
| | | 作成 | 2013/ 8/ 7 | 型名 | USR-3AM-602/752/902L | | |
| | | 更新 | ****/ **/ ** | 型名 | オリジナル 左排気 | | |
| | | -FUJIOH- 富士工業株式会社 | | 三角法 | 尺 | 1/10 | |