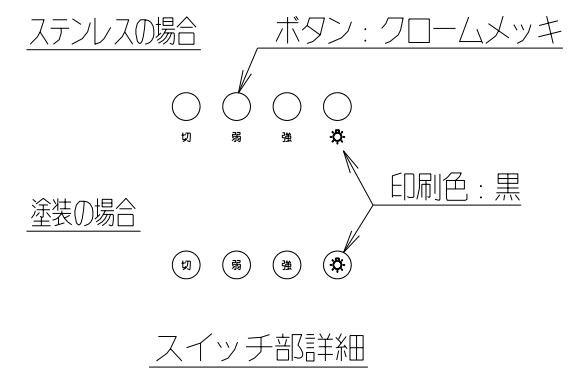
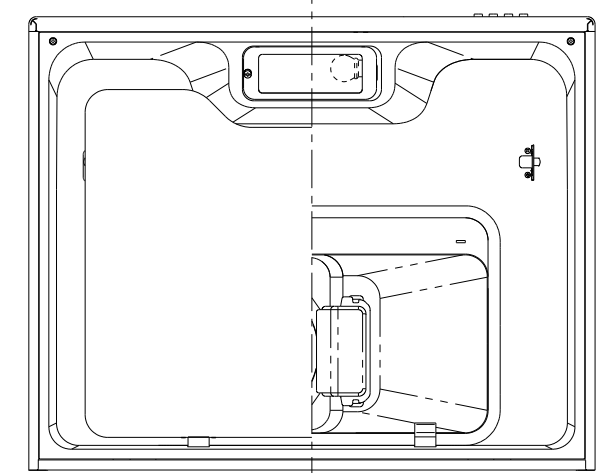
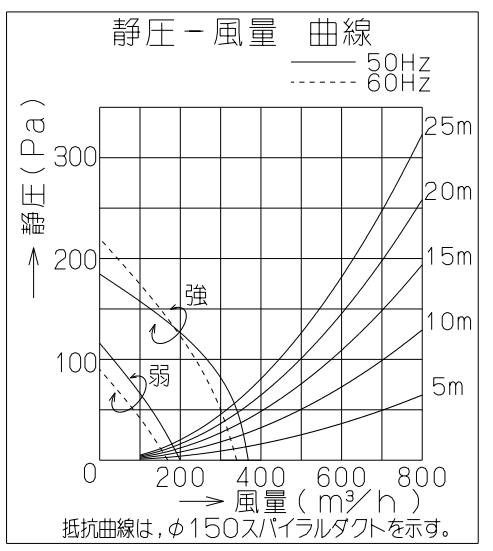
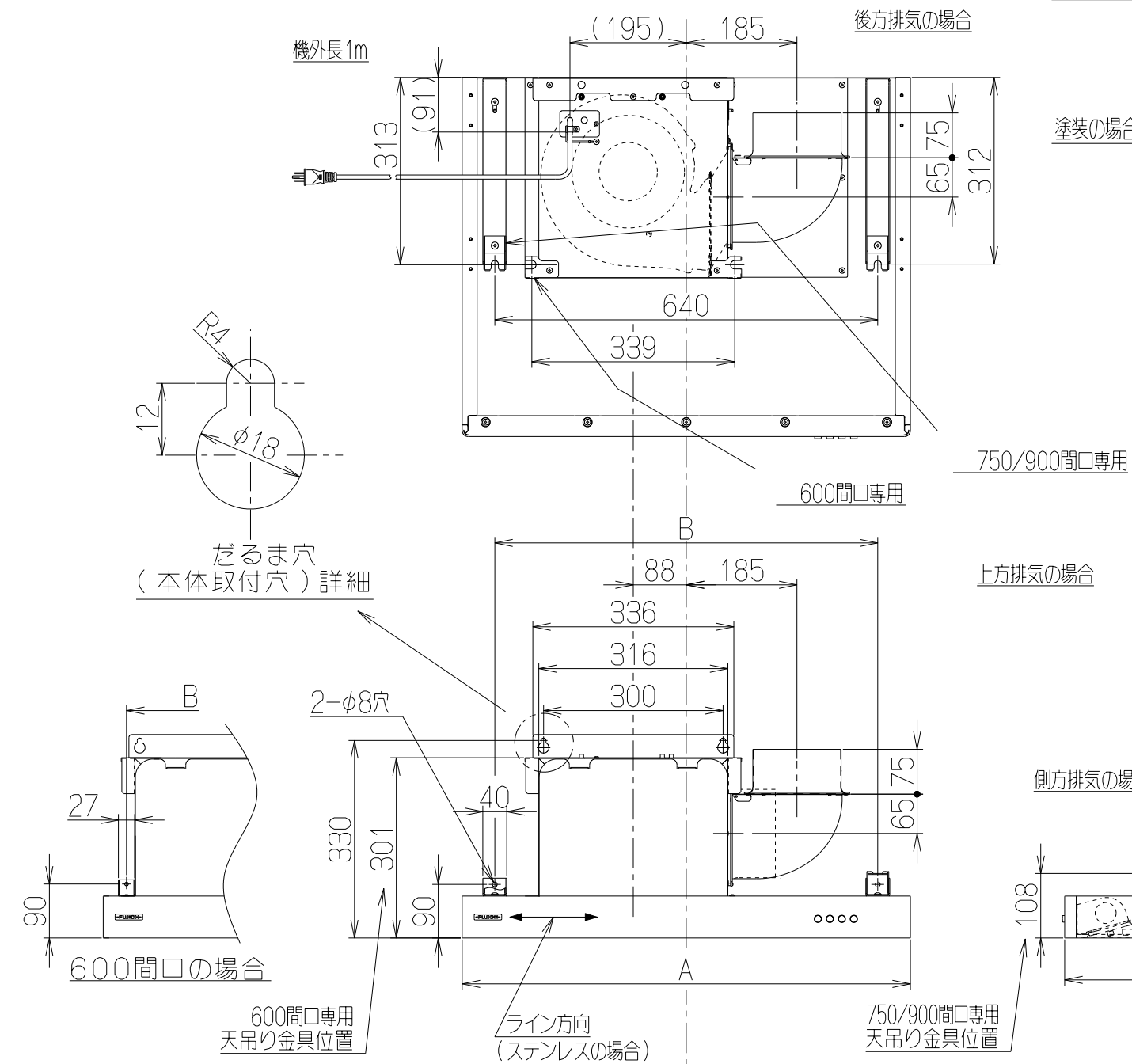


記号	変更履歴	枝番号	年月日	担当
△				
△				
△				



主要部品一覧表					
品番	部品名	材質	表面処理	色調	
1	フード本体	亜鉛めっき鋼板 ステンレス	ポリエステル塗装 ヘアライン仕上	表題欄による	
2	フード前板	亜鉛めっき鋼板 ステンレス	ポリエステル塗装 ヘアライン仕上	表題欄による	
3	オイルパネル	亜鉛めっき鋼板	ポリエステル塗装	BK=ブラック, W=ホワイト	
4	整流板	亜鉛めっき鋼板	フッ素塗装	S,SI=シルバーメタリック	
5	ケーシング	亜鉛めっき鋼板			
6	モーター	4極コンデンサー誘導電動機 E種			
7	ファン	亜鉛めっき鋼板	ファンシーグリーン仕上: ブラック(シロココファン)		
8	スイッチ	押しボタン式スイッチ(切, 弱, 強, 照明)			
9	吊り金具	亜鉛めっき鋼板			
10	フード吊り金具	亜鉛めっき鋼板			
11	天吊り金具	亜鉛めっき鋼板	(開口より形状が異なります)	※付属品	
12	オイルバック	亜鉛めっき鋼板	ファンシーグリーン仕上: ブラック		
13	排気口	亜鉛めっき鋼板	逆風防止シャッター付	※付属品	
14	L形ダクト	亜鉛めっき鋼板		※付属品	
15	電源コード	ビニルキャブタイヤ丸形コード0.75mm² 3心 2極接地極付差込プラグ			
16	照明装置	S型ミニ電球 1ヶ付 (定格100V 40W 口金: E17)			

特性表

機種名	定格電圧 (V)	ノッチ	定格周波数 (Hz)	消費電力 (W)	風量 (m³/h)		騒音 (dB)	製品質量 (kg)
					0Pa	50Pa		
USR-1AM-602R	100	強	50	59	370	340	38	16.5
USR-1AM-752R			60	60	340	300	35	18.5
USR-1AM-902R		弱	50	30	200	—	24	21.0
			60	29	170	—	23	

電動機形式	4極コンデンサー誘導電動機	絶縁抵抗	10MΩ以上 (500Vメガ-)	耐電圧	AC1000V 1分間	絶縁区分	E種
-------	---------------	------	------------------	-----	-------------	------	----

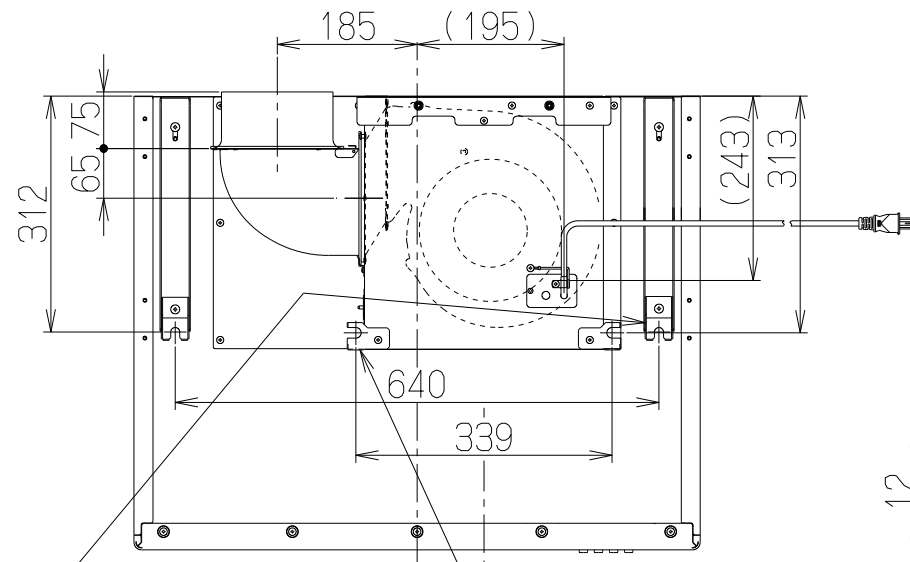
風量値はJIS C9603 チャンバー法による

- 付属品 —
- 座付ねじ (φ5.1x45) ----- 4本
  - 段付ねじ (M4x12) ----- 4本
  - ソフトテープ ----- 1本
  - +ナベねじ (M4x8), (600間口のみ) ----- 6本

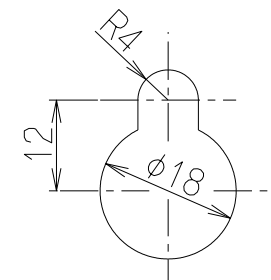
640	900	USR-1AM-902RS	189W72ZA	ステンレスヘアライン仕上	KA132
		USR-1AM-902RSI	189W72AA	シルバーメタリック(Sメタリック)	KA132
		USR-1AM-902RBK	189W72SW	ブラック(ブラックFJ)	KA132
		USR-1AM-902RW	189W72XP	ホワイト(C-202)	KA132
	750	USR-1AM-752RS	189W71ZA	ステンレスヘアライン仕上	KA132
		USR-1AM-752RSI	189W71AA	シルバーメタリック(Sメタリック)	KA132
		USR-1AM-752RBK	189W71SW	ブラック(ブラックFJ)	KA132
		USR-1AM-752RW	189W71XP	ホワイト(C-202)	KA132
521	600	USR-1AM-602RS	189W70ZA	ステンレスヘアライン仕上	KA132
		USR-1AM-602RSI	189W70AA	シルバーメタリック(Sメタリック)	KA132
		USR-1AM-602RBK	189W70SW	ブラック(ブラックFJ)	KA132
		USR-1AM-602RW	189W70XP	ホワイト(C-202)	KA132
B寸法	A寸法	型名	製品コード	色調	区分No.
		作成	2013/ 8/ 7	型名	USR-1AM-602/752/902R
		更新	****/ **/ **	図番	オリジナル 右排気
		-FUJIOH- 富士工業株式会社		尺図名	1891013
		三角法	1/10	製品姿図	

記号	変更履歴	枝連番号	年月日	担当
△				
△				
△				

後方排気の場合



機外長1m

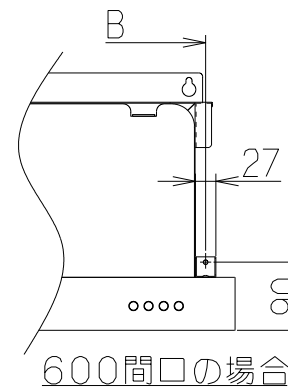
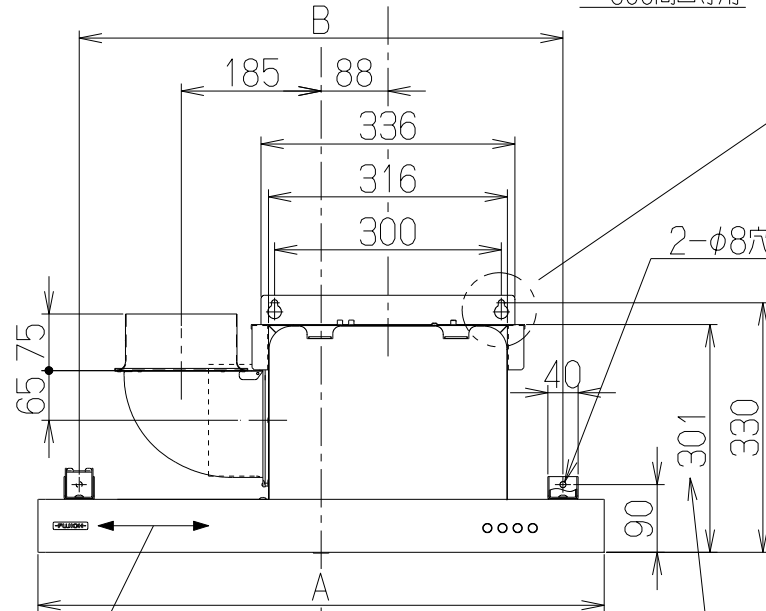


だるま穴  
(本体取付穴) 詳細

750/900間口専用

600間口専用

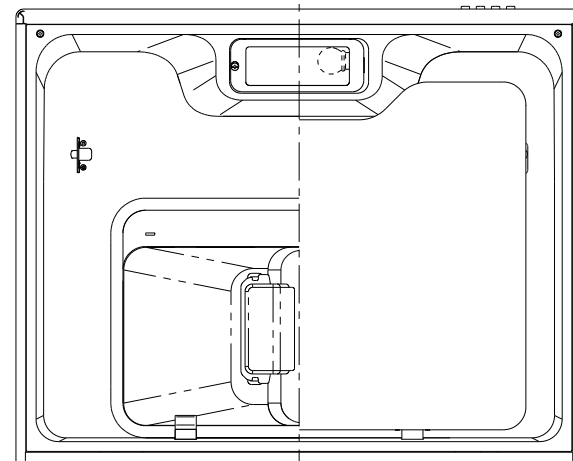
上方排気の場合



600間口の場合

600間口専用  
天吊り金具位置

ライン方向  
(ステンレスの場合)



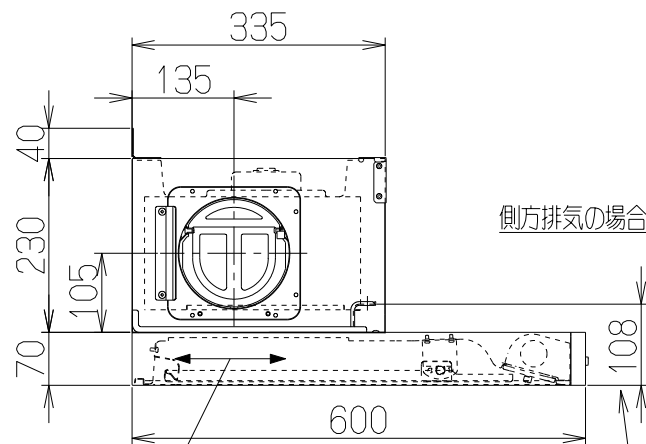
ステンレスの場合 ボタン: クロームメッキ

塗装の場合

印刷色: 黒



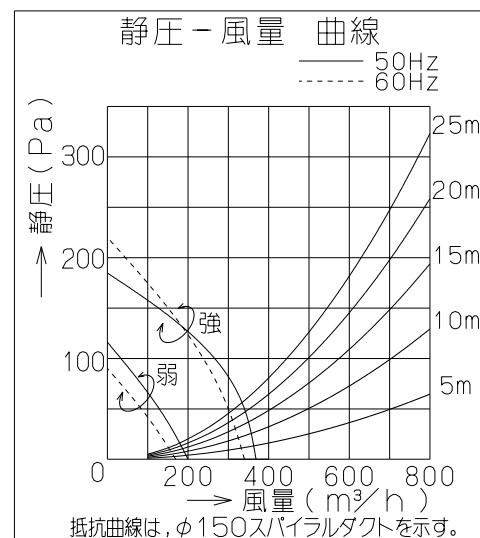
スイッチ部詳細



側方排気の場合

750/900間口専用  
天吊り金具位置

ライン方向  
(ステンレスの場合)



主要部品一欄表				
品番	部品名	材質	表面処理	色調
1	フード本体	亜鉛めっき鋼板	ポリエステル塗装	表題欄による
		ステンレス	ヘアライン仕上	
2	フード前板	亜鉛めっき鋼板	ポリエステル塗装	表題欄による
		ステンレス	ヘアライン仕上	
3	オイルパネル	亜鉛めっき鋼板	ポリエステル塗装	BK=ブラック, W=ホワイト
4	整流板	亜鉛めっき鋼板	フッ素塗装	S,SI=シルバーメタリック
5	ケーシング	亜鉛めっき鋼板		
6	モーター	4極コンデンサー誘導電動機 E種		
7	ファン	亜鉛めっき鋼板	ファンシーグリーン仕上: ブラック(シロココファン)	
8	スイッチ	押しボタン式スイッチ(切, 弱, 強, 照明)		
9	吊り金具	亜鉛めっき鋼板		
10	フード吊り金具	亜鉛めっき鋼板		
11	天吊り金具	亜鉛めっき鋼板	(開口より形状が異なります)	※付属品
12	オイルバック	亜鉛めっき鋼板	ファンシーグリーン仕上: ブラック	
13	排気口	亜鉛めっき鋼板	逆風防止シャッター付	※付属品
14	L形ダクト	亜鉛めっき鋼板		※付属品
15	電源コード	ビニルキャブタイヤ丸形コード0.75mm² 3心 2極接地極付差込プラグ		
16	照明装置	S型ミニ電球 1ヶ付 (定格100V 40W 口金: E17)		

特性表

機種名	定格電圧 (V)	ノッチ	定格周波数 (Hz)	消費電力 (W)	風量 (m³/h)		騒音 (dB)	製品質量 (kg)
					0Pa	50Pa		
USR-1AM-602L	100	強	50	59	370	340	38	16.5
USR-1AM-752L			60	60	340	300	35	18.5
USR-1AM-902L		弱	50	30	200	—	24	21.0
			60	29	170	—	23	

電動機形式	4極コンデンサー誘導電動機	絶縁抵抗	10MΩ以上 (500Vメガ)	耐電圧	AC1000V 1分間	絶縁区分	E種
-------	---------------	------	-----------------	-----	-------------	------	----

風量値はJIS C9603 チャンバー法による

付属品

- 座付ねじ (φ5.1x45) ----- 4本
- 段付ねじ (M4x12) ----- 4本
- ソフトテープ ----- 1本
- + ナベねじ (M4x8), (600間口のみ) ----- 6本

640	900	USR-1AM-902LS	189W75ZA	ステンレスヘアライン仕上	KA132
		USR-1AM-902LSI	189W75AA	シルバーメタリック(Sメタリック)	KA132
		USR-1AM-902LBK	189W75SW	ブラック(ブラックFJ)	KA132
		USR-1AM-902LW	189W75XP	ホワイト(C-202)	KA132
	750	USR-1AM-752LS	189W74ZA	ステンレスヘアライン仕上	KA132
		USR-1AM-752LSI	189W74AA	シルバーメタリック(Sメタリック)	KA132
		USR-1AM-752LBK	189W74SW	ブラック(ブラックFJ)	KA132
		USR-1AM-752LW	189W74XP	ホワイト(C-202)	KA132
521	600	USR-1AM-602LS	189W73ZA	ステンレスヘアライン仕上	KA132
		USR-1AM-602LSI	189W73AA	シルバーメタリック(Sメタリック)	KA132
		USR-1AM-602LBK	189W73SW	ブラック(ブラックFJ)	KA132
		USR-1AM-602LW	189W73XP	ホワイト(C-202)	KA132

B寸法	A寸法	型名	製品コード	色調	区分No.
		作成	2013/ 8/ 7	型名	USR-1AM-602/752/902L
更新	****/ **/ **	更新	オリジナル 左排気		
		図番	1891014		
		図名	製品姿図		

**-FUJIOH-** 富士工業株式会社

三角法 尺度 1/10