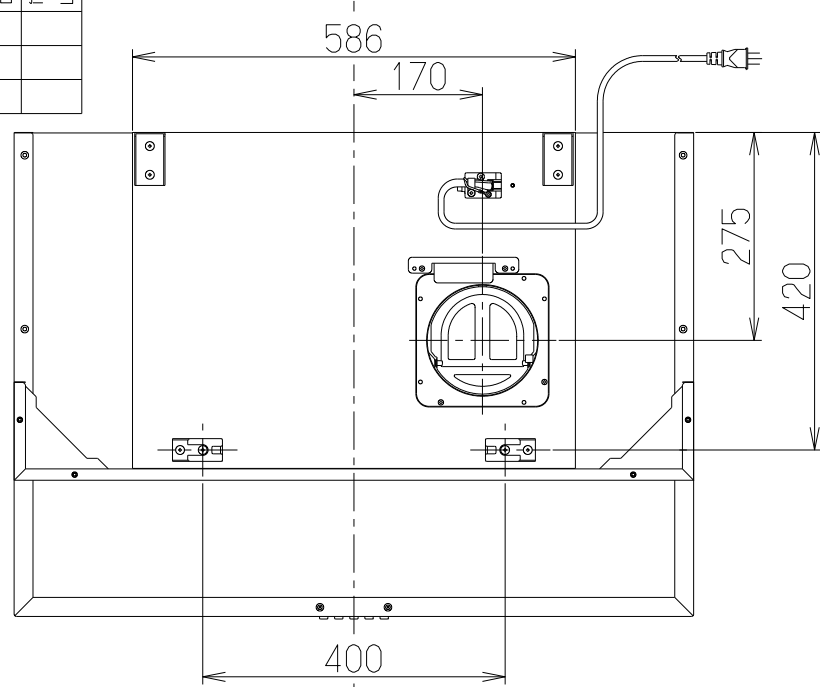
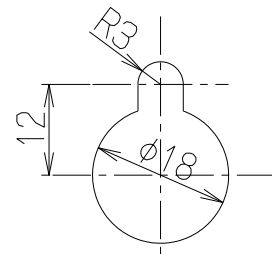


記号	変更履歴	枝番号	年月日	担当
△				
△				
△				

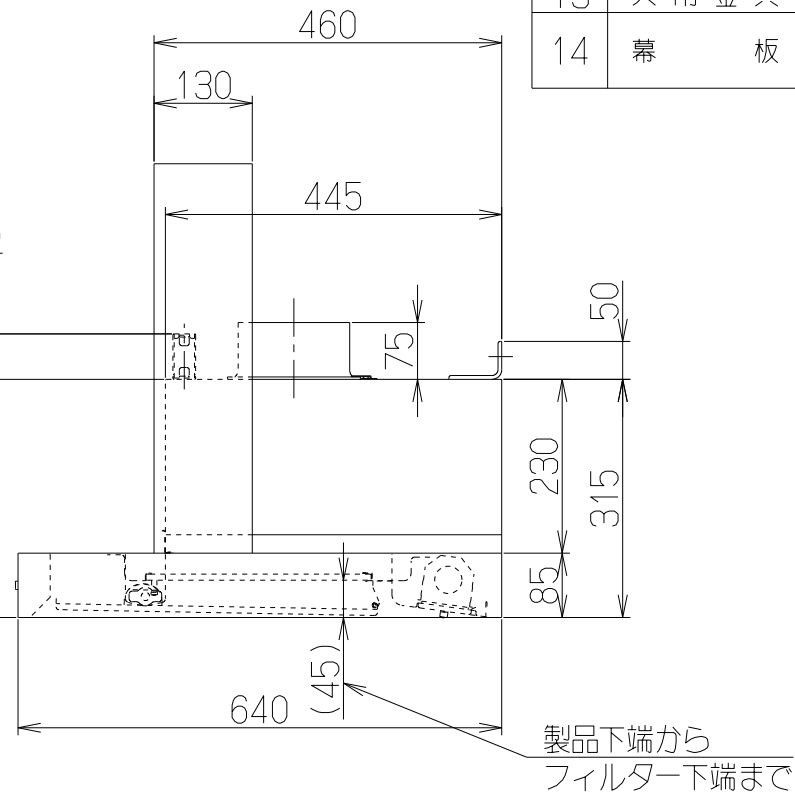
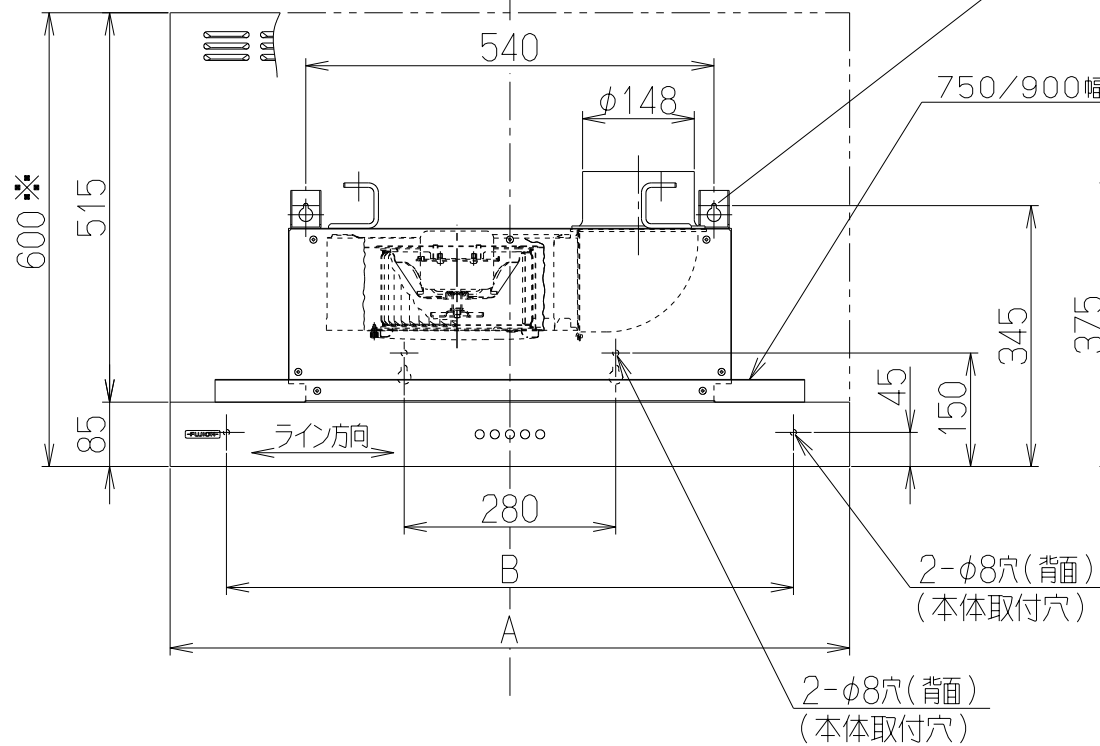


機外長: 1m

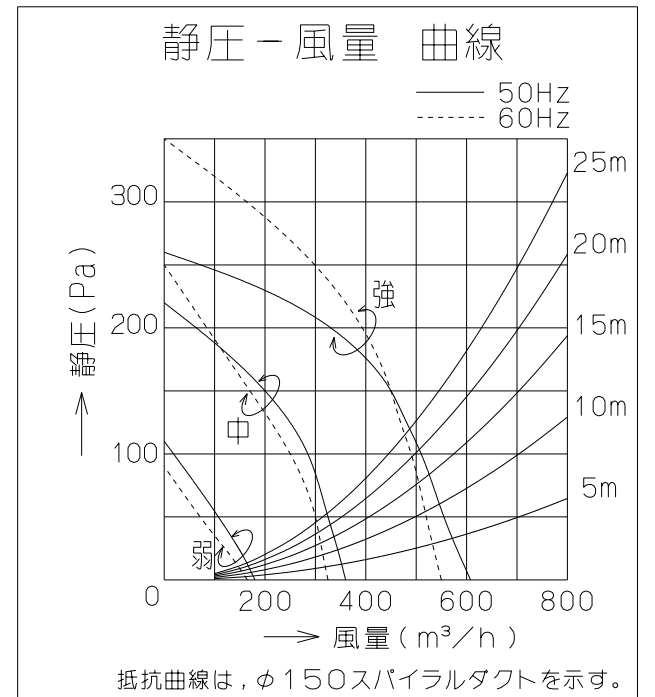
— 付属品 —  
 座付ねじ(φ5.1X45)..... 6本  
 ソフトテープ ..... 1個



だるま穴  
 (本体取付穴) 詳細



品番	部品名	材質	表面処理	色調
1	フード本体	亜鉛めっき鋼板 ステンレス	ポリエステル塗装 No. 4仕上げ	表題欄による
2	本体	亜鉛めっき鋼板		
3	整流板	亜鉛めっき鋼板	ポリエステル塗装	W/BK:ブラック, SI/S:シルバー
4	ケーシング	亜鉛めっき鋼板		
5	モーター	4極コンデンサー誘導電動機E種		
6	ファン	亜鉛めっき鋼板(シロッコファン)		
7	フィルター	鋼板製スロットフィルタ1層(ファンシーグリーン仕上:ブラック)		
8	スイッチ	押しボタン式(切、弱、中、強、照明)		
9	排気口	亜鉛めっき鋼板	逆風防止シャッター付	※付属品
10	電源コード	プラグ付キャプタイヤ丸形コード0.75mm <sup>2</sup> 3心 2極接地極付差込プラグ		
11	照明装置	S型ミニ電球 1ヶ付 (定格100V 40W 口金:E17)		
12	吊金具	亜鉛めっき鋼板		※付属品
13	天吊金具	亜鉛めっき鋼板		※付属品
14	幕板	カラー鋼板 ステンレス	No. 4仕上げ	表題欄による ※付属品



注) 1. 高さ変更(特注対応)における※部製品総高さの最小寸法は、  
 435mm(幕板高さ350mm)です。

特性表

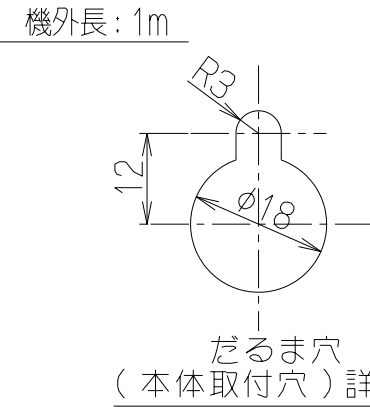
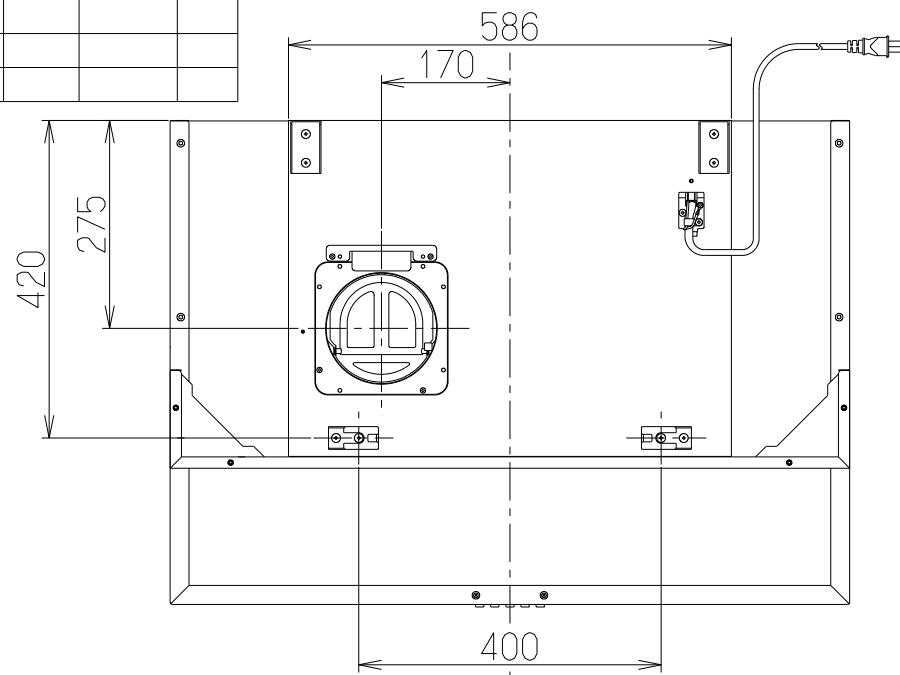
型名	定格電圧 (V)	ノッチ	定格周波数 (Hz)	消費電力 (W)	風量 (m³/h)		騒音 (dB)	製品質量 (kg)	
					0 Pa	150 Pa		塗装	ステンレス
NSR-4B-605R	100	強	50	115	600	450	47	19.0	20.5
			60	125	550	450	45		
NSR-4B-755R		中	50	64	360	—	35	20.5	22.0
			60	65	325	—	33		
NSR-4B-905R		弱	50	31	180	—	21	22.0	23.5
			60	31	165	—	20		

電動機形式	4極コンデンサー誘導電動機	絶縁抵抗	10MΩ以上 (500Vメガー)	耐電圧	AC1000V 1分間	絶縁区分	E種
-------	---------------	------	------------------	-----	-------------	------	----

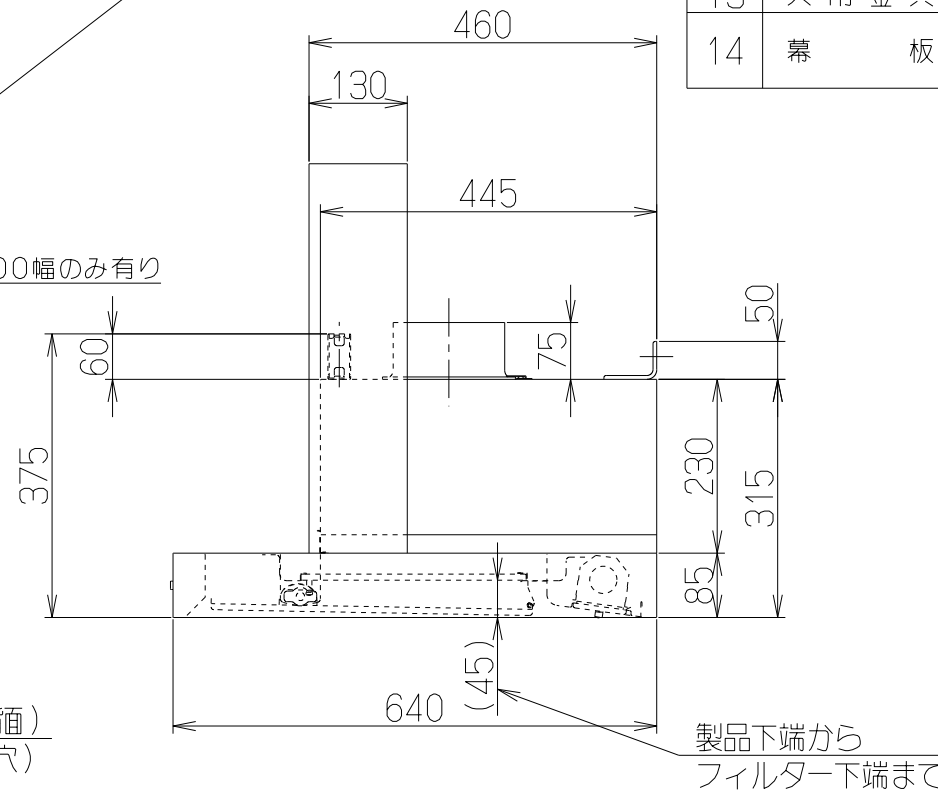
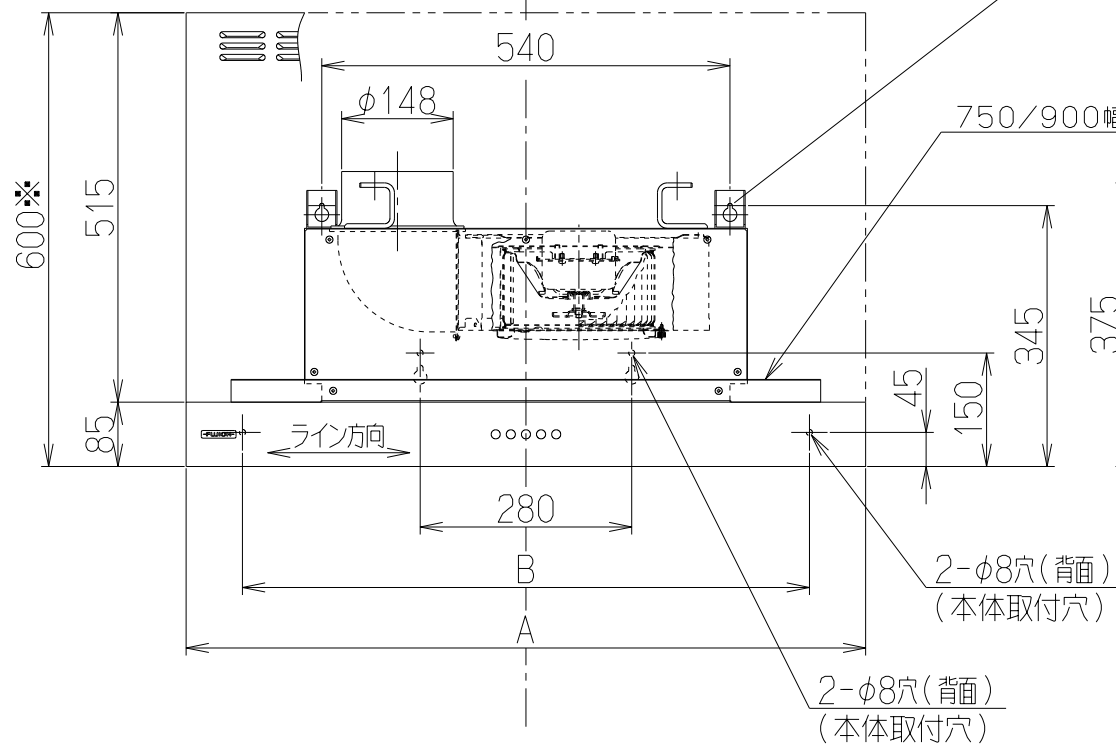
風量値はJIS C9603 チャンバー法による

750	900	NSR-4B-905RS	189T89Z9	ステンレス No.4仕上げ	KA132
		NSR-4B-905RSI	189T89AA	シルバーメタリック(Sメタリック)	KA132
		NSR-4B-905RBK	189T89SW	ブラック(ブラックFJ)	KA132
		NSR-4B-905RW	189T89XP	ホワイト(C-202)	KA132
600	750	NSR-4B-755RS	189T88Z9	ステンレス No.4仕上げ	KA132
		NSR-4B-755RSI	189T88AA	シルバーメタリック(Sメタリック)	KA132
		NSR-4B-755RBK	189T88SW	ブラック(ブラックFJ)	KA132
		NSR-4B-755RW	189T88XP	ホワイト(C-202)	KA132
450	600	NSR-4B-605RS	189T87Z9	ステンレス No.4仕上げ	KA132
		NSR-4B-605RSI	189T87AA	シルバーメタリック(Sメタリック)	KA132
		NSR-4B-605RBK	189T87SW	ブラック(ブラックFJ)	KA132
		NSR-4B-605RW	189T87XP	ホワイト(C-202)	KA132
B寸法	A寸法	型名	製品コード	色調	区分No.
		作成	2011/11/18	型名	NSR-4B-605/755/905R
		更新	****/**/**	図番	1890810
		-FUJIOH- 富士工業株式会社		三角法	尺 1/10
				図名	製品姿図

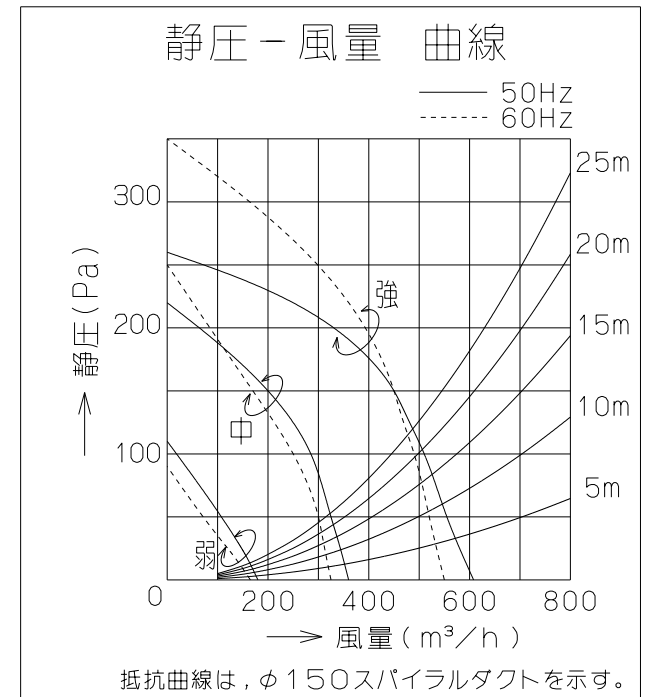
記号	変更履歴	枝番号	年月日	担当
△				
△				
△				



— 付属品 —  
 座付ねじ(φ5.1X45)..... 6本  
 ソフトテープ ..... 1個



品番	部品名	材質	表面処理	色調
1	フード本体	亜鉛めっき鋼板 ステンレス	ポリエステル塗装 No. 4仕上げ	表題欄による
2	本体	亜鉛めっき鋼板		
3	整流板	亜鉛めっき鋼板	ポリエステル塗装	W/BK:ブラック, SI/S:シルバー
4	ケーシング	亜鉛めっき鋼板		
5	モーター	4極コンデンサー誘導電動機E種		
6	ファン	亜鉛めっき鋼板(シロココファン)		
7	フィルター	鋼板製スロットフィルタ1層(ファンシーグリーン仕上:ブラック)		
8	スイッチ	押しボタン式(切、弱、中、強、照明)		
9	排気口	亜鉛めっき鋼板	逆風防止シャッター付	※付属品
10	電源コード	プラグ付キャプタイヤ丸形コード0.75mm <sup>2</sup> 3心 2極接地極付差込プラグ		
11	照明装置	S型ミニ電球 1ヶ付 (定格100V 40W 口金:E17)		
12	吊金具	亜鉛めっき鋼板		※付属品
13	天吊金具	亜鉛めっき鋼板		※付属品
14	幕板	カラー鋼板 ステンレス	No. 4仕上げ	表題欄による ※付属品



注) 1. 高さ変更(特注対応)における\*部製品総高さの最小寸法は、  
 435mm(幕板高さ350mm)です。

特性表

型名	定格電圧 (V)	ノッチ	定格周波数 (Hz)	消費電力 (W)	風量 (m³/h)		騒音 (dB)	製品質量 (kg)	
					0 Pa	150 Pa		塗装	ステンレス
NSR-4B-605L	100	強	50	115	600	450	47	19.0	20.5
			60	125	550	450	45		
NSR-4B-755L		中	50	64	360	—	35	20.5	22.0
			60	65	325	—	33		
NSR-4B-905L		弱	50	31	180	—	21	22.0	23.5
			60	31	165	—	20		

電動機形式	4極コンデンサー誘導電動機	絶縁抵抗	10MΩ以上 (500Vメガー)	耐電圧	AC1000V 1分間	絶縁区分	E種
-------	---------------	------	------------------	-----	-------------	------	----

風量値はJIS C9603 チャンバー法による

750	900	NSR-4B-905LS	189T92Z9	ステンレス No.4仕上げ	KA132
		NSR-4B-905LSI	189T92AA	シルバーメタリック(Sメタリック)	KA132
		NSR-4B-905LBK	189T92SW	ブラック(ブラックFJ)	KA132
		NSR-4B-905LW	189T92XP	ホワイト(C-202)	KA132
600	750	NSR-4B-755LS	189T91Z9	ステンレス No.4仕上げ	KA132
		NSR-4B-755LSI	189T91AA	シルバーメタリック(Sメタリック)	KA132
		NSR-4B-755LBK	189T91SW	ブラック(ブラックFJ)	KA132
		NSR-4B-755LW	189T91XP	ホワイト(C-202)	KA132
450	600	NSR-4B-605LS	189T90Z9	ステンレス No.4仕上げ	KA132
		NSR-4B-605LSI	189T90AA	シルバーメタリック(Sメタリック)	KA132
		NSR-4B-605LBK	189T90SW	ブラック(ブラックFJ)	KA132
		NSR-4B-605LW	189T90XP	ホワイト(C-202)	KA132
B寸法	A寸法	型名	製品コード	色調	区分No.
		作成	2011/11/18	型名	NSR-4B-605/755/905L
更新	****/**/**	図番	オリジナル 左排気		
-FUJIOH- 富士工業株式会社		尺	1/10	図名	1890811 製品姿図