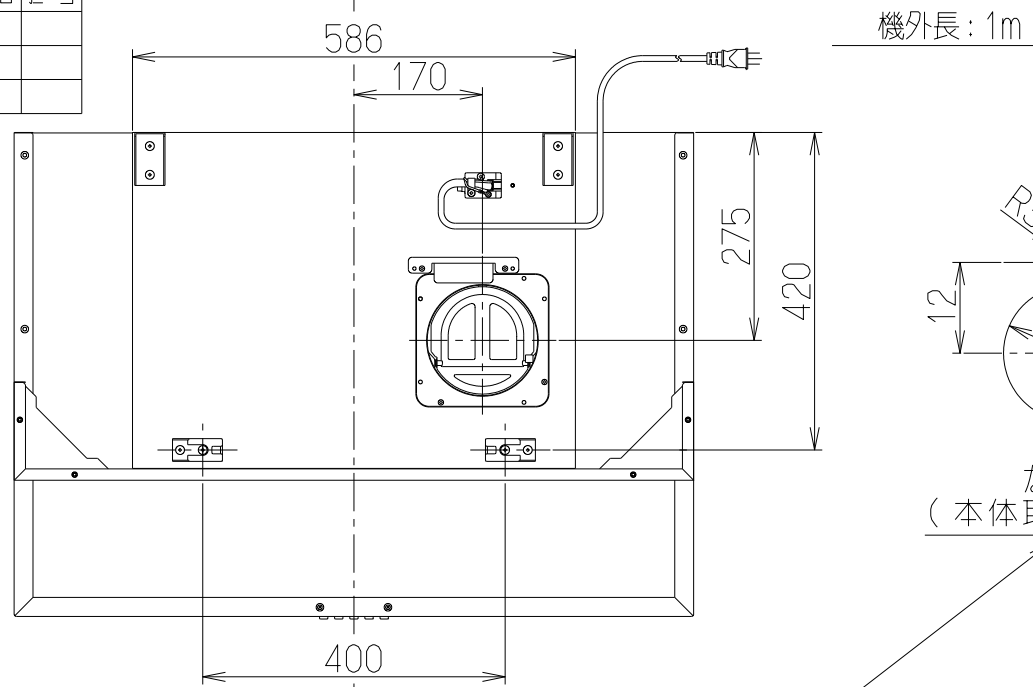
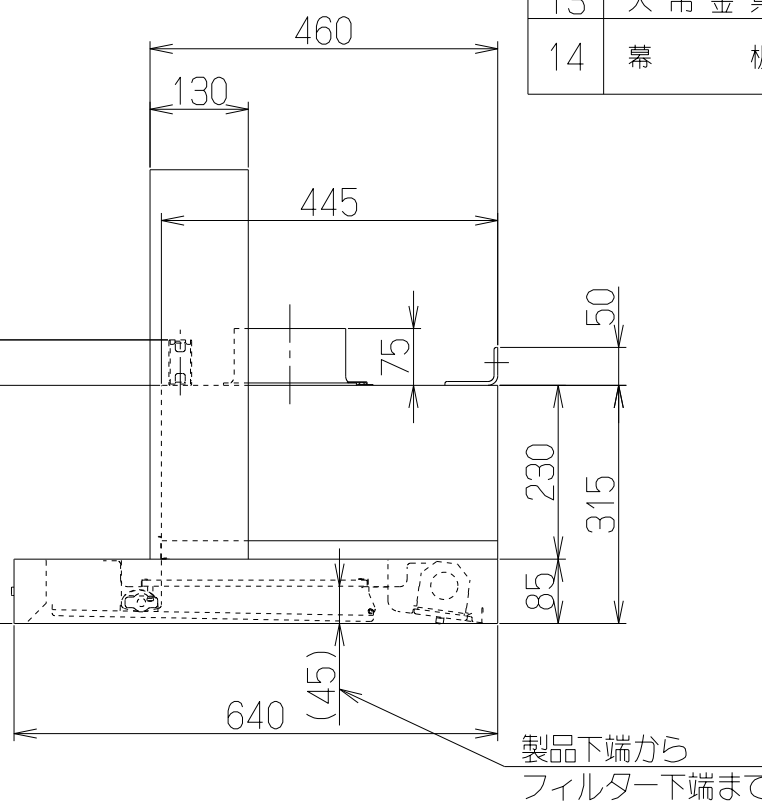
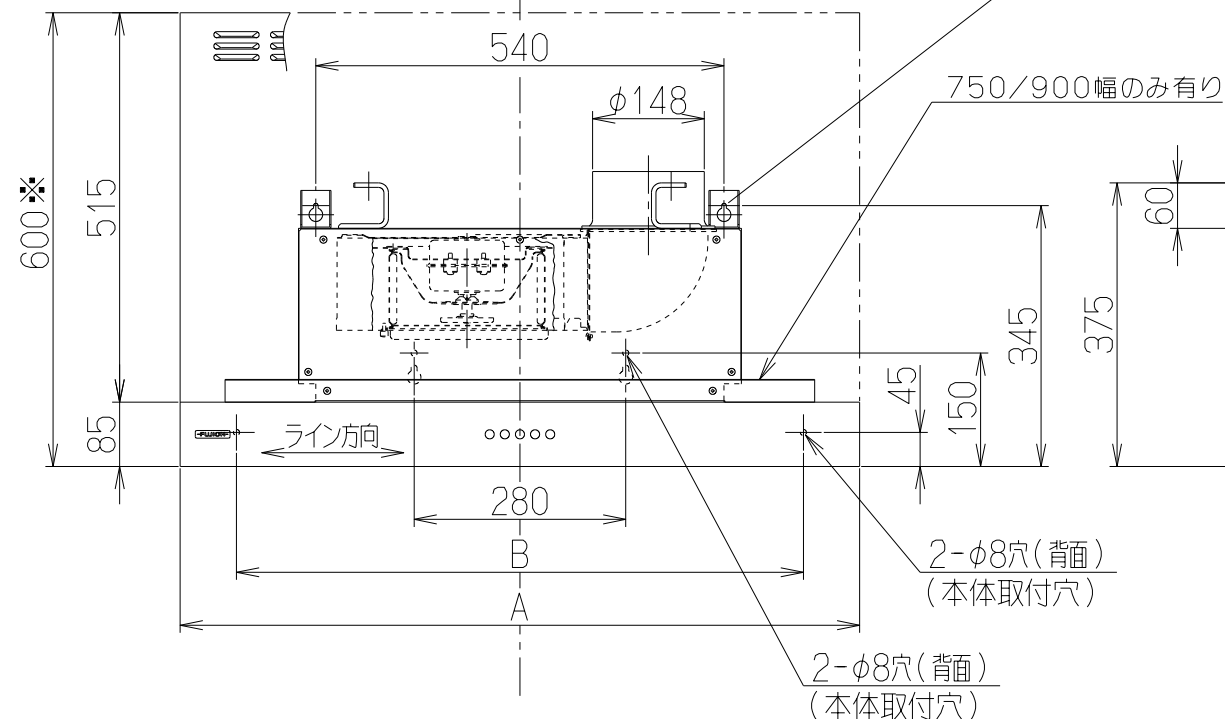
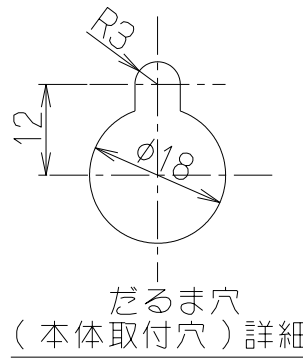


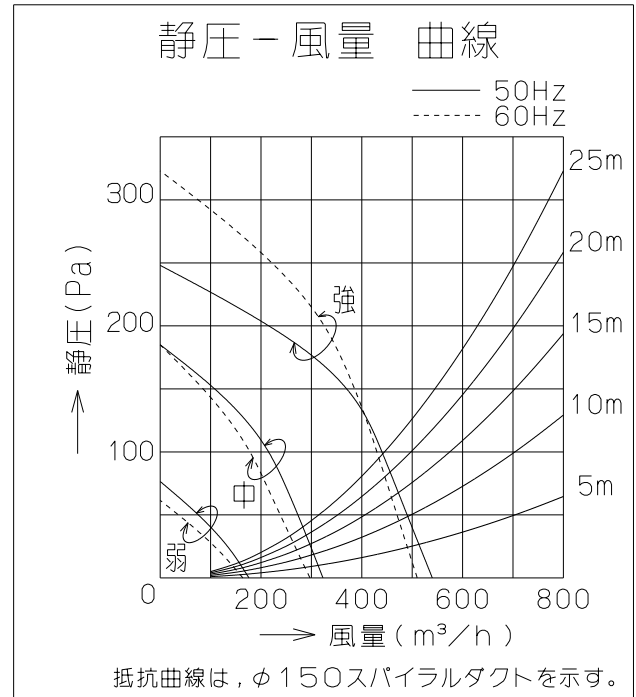
記号	変更履歴	技連番号	年月日	担当
△				
△				
△				



— 付 属 品 —  
 座付ねじ(φ5.1X45)..... 6本  
 ソフトテープ ..... 1個



品番	部 品 名	材 質	表 面 処 理	色 調
1	フード本体	亜鉛めっき鋼板 ステンレス	ポリエステル塗装 No. 4仕上げ	表題欄による
2	本 体	亜鉛めっき鋼板		
3	整 流 板	亜鉛めっき鋼板	ポリエステル塗装	W/BK:ブラック, SI/S:シルバー
4	ケーシング	亜鉛めっき鋼板		
5	モ ー タ ー	4極コンデンサー誘導電動機E種		
6	フ ザ ン	亜鉛めっき鋼板(シロココファン)		
7	フ ィ ル タ ー	鋼板製スロットフィルタ1層(ファンシーグリーン仕上:ブラック)		
8	ス イ ッ チ	押しボタン式(切、弱、中、強、照明)		
9	排 気 口	亜鉛めっき鋼板	逆風防止シャッター付	※付属品
10	電 源 コ ー ド	プラグ付キャプタイヤ丸形コード0.75mm <sup>2</sup> 3心 2極接地極付差込プラグ		
11	照 明 装 置	S型ミニ電球 1ヶ付 (定格100V 40W 口金:E17)		
12	吊 金 具	亜鉛めっき鋼板		※付属品
13	天 吊 金 具	亜鉛めっき鋼板		※付属品
14	幕 板	カラー鋼板 ステンレス	No. 4仕上げ	表題欄による ※付属品



注) 1. 高さ変更(特注対応)における※部製品総高さの最小寸法は、  
435mm(幕板高さ350mm)です。

特 性 表

型 名	定格電圧 (V)	ノッチ	定格周波数 (Hz)	消費電力 (W)	風 量 (m³/h)		騒 音 (dB)	製品質量 (kg)	
					0 Pa	100 Pa		塗装	ステンレス
NSR-3B-605R	100	強	50	98	540	440	45	19.0	20.5
			60	111	510	430	43		
NSR-3B-755R		中	50	51	330	—	33	20.5	22.0
			60	52	300	—	31		
NSR-3B-905R		弱	50	24	180	—	21	22.0	23.5
			60	24	160	—	20		

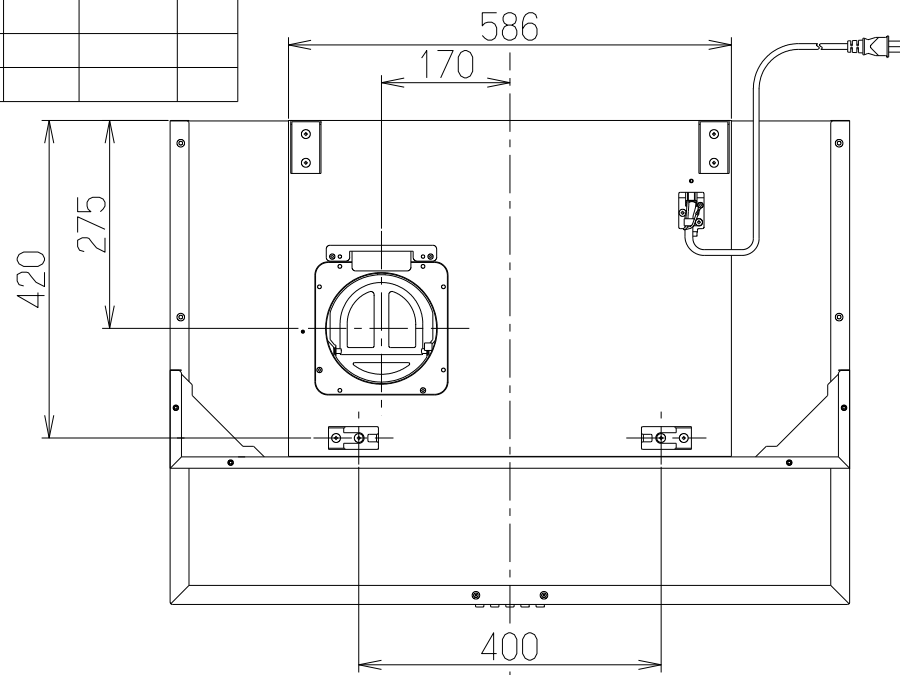
電動機形式	4極コンデンサー誘導電動機	絶縁抵抗	10MΩ以上 (500Vメガー)	耐電圧	AC1000V 1分間	絶縁区分	E 種
-------	---------------	------	------------------	-----	-------------	------	-----

風量値はJIS C9603 チャンバー法による

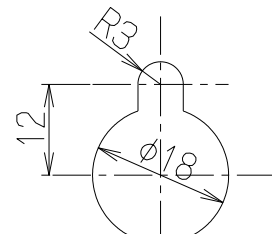
750	900	NSR-3B-905RS	189T83Z9	ステンレス No.4仕上げ	KA132
		NSR-3B-905RSI	189T83AA	シルバーメタリック(Sメタリック)	KA132
		NSR-3B-905RBK	189T83SW	ブラック(ブラックFJ)	KA132
		NSR-3B-905RW	189T83XP	ホワイト(C-202)	KA132
600	750	NSR-3B-755RS	189T82Z9	ステンレス No.4仕上げ	KA132
		NSR-3B-755RSI	189T82AA	シルバーメタリック(Sメタリック)	KA132
		NSR-3B-755RBK	189T82SW	ブラック(ブラックFJ)	KA132
		NSR-3B-755RW	189T82XP	ホワイト(C-202)	KA132
450	600	NSR-3B-605RS	189T81Z9	ステンレス No.4仕上げ	KA132
		NSR-3B-605RSI	189T81AA	シルバーメタリック(Sメタリック)	KA132
		NSR-3B-605RBK	189T81SW	ブラック(ブラックFJ)	KA132
		NSR-3B-605RW	189T81XP	ホワイト(C-202)	KA132

B 寸 法	A 寸 法	型 名	製品コード	色 調	区分No.
作成	2011/11/18	型 名		NSR-3B-605/755/905R	
更新	****/**/**	型 名		オリジナル 右排気	
-FUJIOH- 富士工業株式会社		尺 寸		1/10	
製品姿図		製品姿図			

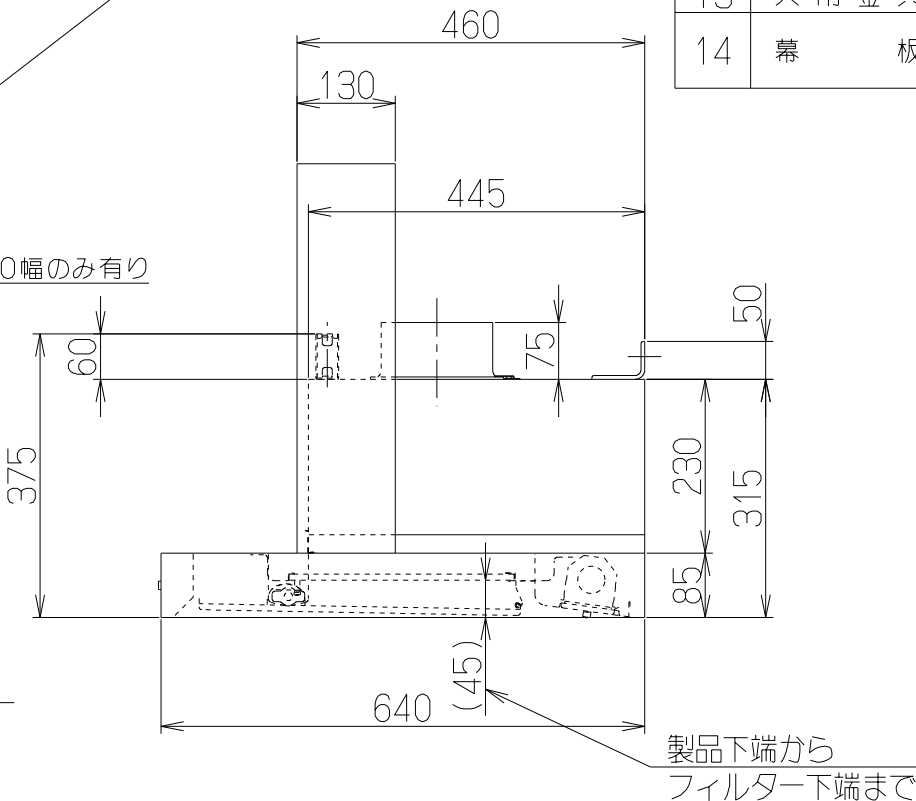
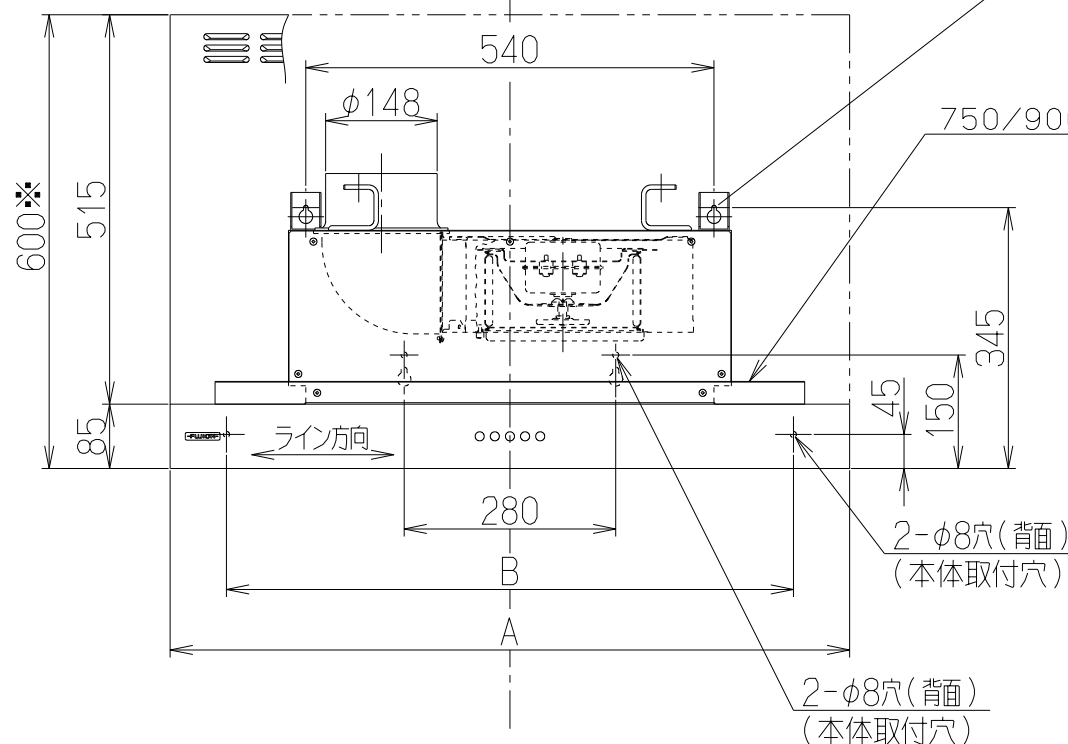
記号	変更履歴	枝番号	年月日	担当
△				
△				
△				



機外長: 1m



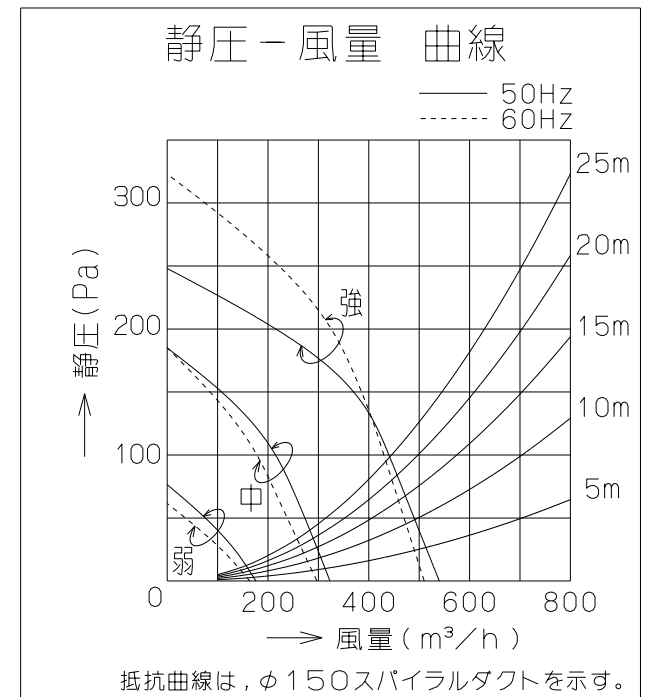
だるま穴  
(本体取付穴) 詳細



製品下端から  
フィルター下端まで

— 付属品 —  
座付ねじ(φ5.1X45)..... 6本  
ソフトテープ ..... 1個

主要部品一覧表				
品番	部品名	材質	表面処理	色調
1	フード本体	亜鉛めっき鋼板 ステンレス	ポリエステル塗装 No. 4仕上げ	表題欄による
2	本体	亜鉛めっき鋼板		
3	整流板	亜鉛めっき鋼板	ポリエステル塗装	W/BK:ブラック, SI/S:シルバー
4	ケーシング	亜鉛めっき鋼板		
5	モーター	4極コンデンサー誘導電動機E種		
6	ファン	亜鉛めっき鋼板(シロココファン)		
7	フィルター	鋼板製スロットフィルタ1層(ファンシーグリーン仕上:ブラック)		
8	スイッチ	押しボタン式(切、弱、中、強、照明)		
9	排気口	亜鉛めっき鋼板	逆風防止シャッター付	※付属品
10	電源コード	プラグ付キャプタイヤ丸形コード0.75mm <sup>2</sup> 3心 2極接地極付差込プラグ		
11	照明装置	S型ミニ電球 1ヶ付 (定格100V 40W 口金:E17)		
12	吊金具	亜鉛めっき鋼板		※付属品
13	天吊金具	亜鉛めっき鋼板		※付属品
14	幕板	カラー鋼板		表題欄による
		ステンレス	No. 4仕上げ	※付属品



注) 1. 高さ変更(特注対応)における※部製品総高さの最小寸法は、  
435mm(幕板高さ350mm)です。

特性表

型名	定格電圧 (V)	ノッチ	定格周波数 (Hz)	消費電力 (W)	風量 (m <sup>3</sup> /h)		騒音 (dB)	製品質量 (kg)	
					0 Pa	100 Pa		塗装	ステンレス
NSR-3B-605L	100	強	50	98	540	440	45	19.0	20.5
			60	111	510	430	43		
NSR-3B-755L	100	中	50	51	330	—	33	20.5	22.0
			60	52	300	—	31		
NSR-3B-905L	100	弱	50	24	180	—	21	22.0	23.5
			60	24	160	—	20		

電動機形式	4極コンデンサー誘導電動機	絶縁抵抗	10MΩ以上 (500Vメガー)	耐電圧	AC1000V 1分間	絶縁区分	E 種
-------	---------------	------	------------------	-----	-------------	------	-----

風量値はJIS C9603 チャンバー法による

750	900	NSR-3B-905LS	189T86Z9	ステンレス No.4仕上げ	KA132
		NSR-3B-905LSI	189T86AA	シルバーメタリック(Sメタリック)	KA132
		NSR-3B-905LBK	189T86SW	ブラック(ブラックF)	KA132
		NSR-3B-905LW	189T86XP	ホワイト(C-202)	KA132
600	750	NSR-3B-755LS	189T85Z9	ステンレス No.4仕上げ	KA132
		NSR-3B-755LSI	189T85AA	シルバーメタリック(Sメタリック)	KA132
		NSR-3B-755LBK	189T85SW	ブラック(ブラックF)	KA132
		NSR-3B-755LW	189T85XP	ホワイト(C-202)	KA132
450	600	NSR-3B-605LS	189T84Z9	ステンレス No.4仕上げ	KA132
		NSR-3B-605LSI	189T84AA	シルバーメタリック(Sメタリック)	KA132
		NSR-3B-605LBK	189T84SW	ブラック(ブラックF)	KA132
		NSR-3B-605LW	189T84XP	ホワイト(C-202)	KA132
B寸法	A寸法	型名	製品コード	色調	区分No.
		作成	2011/11/18	型名	NSR-3B-605/755/905L
更新	****/**/**	図番	1890809	図名	製品姿図
-FUJIOH-		富士工業株式会社	三角法	尺	1/10