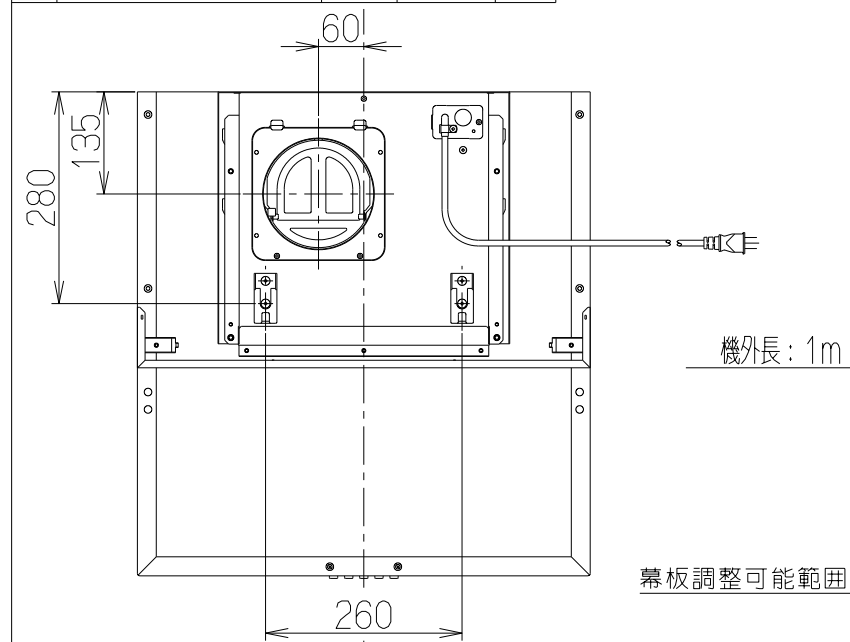
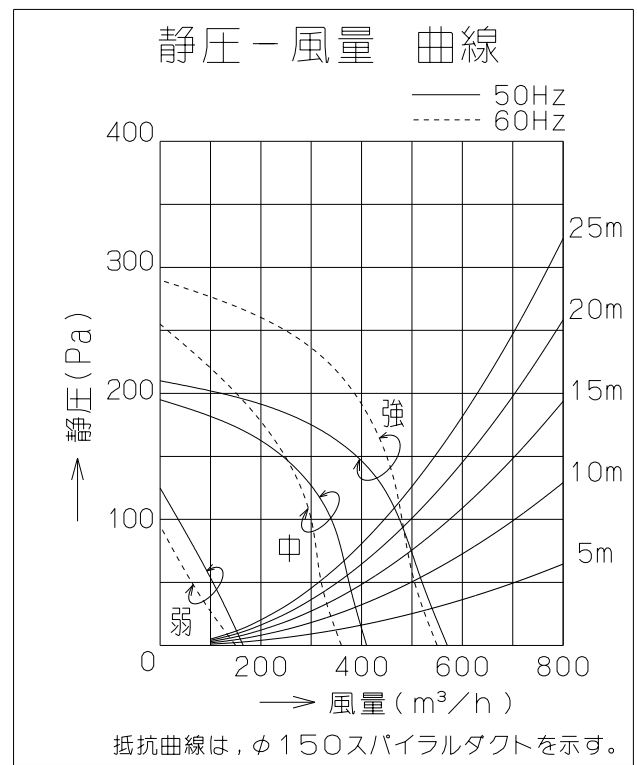


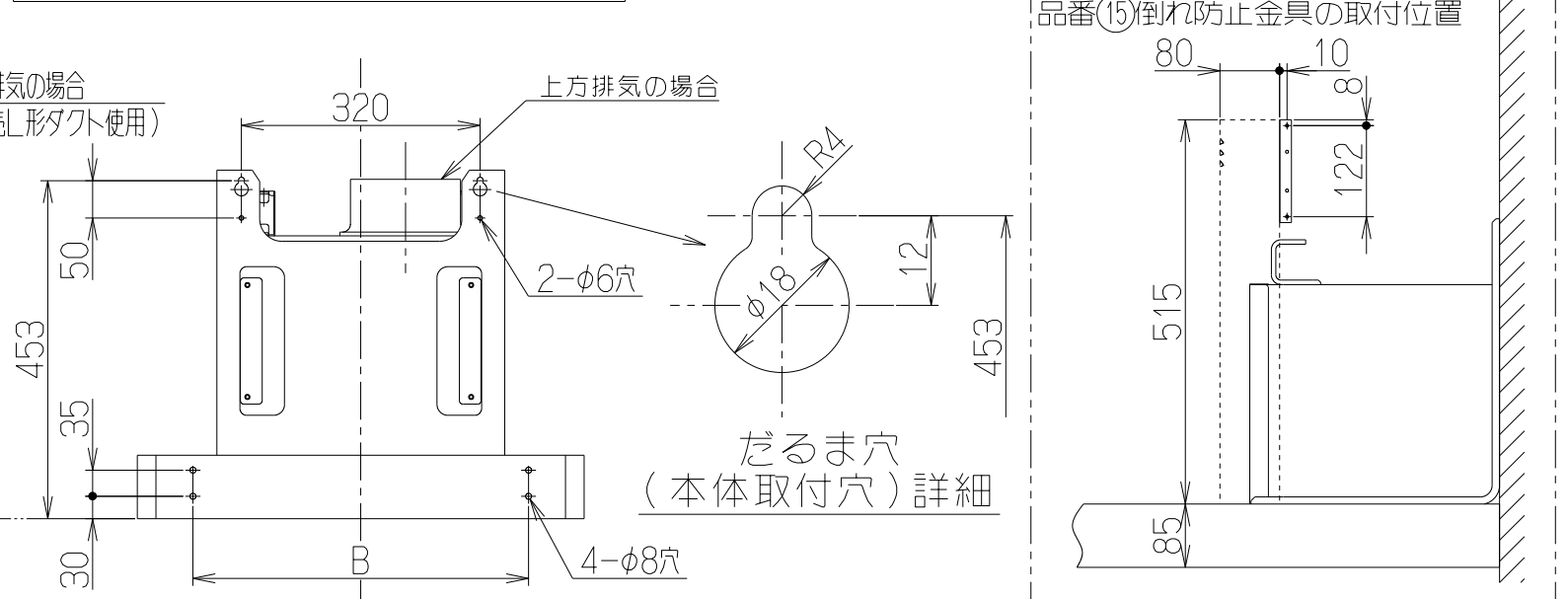
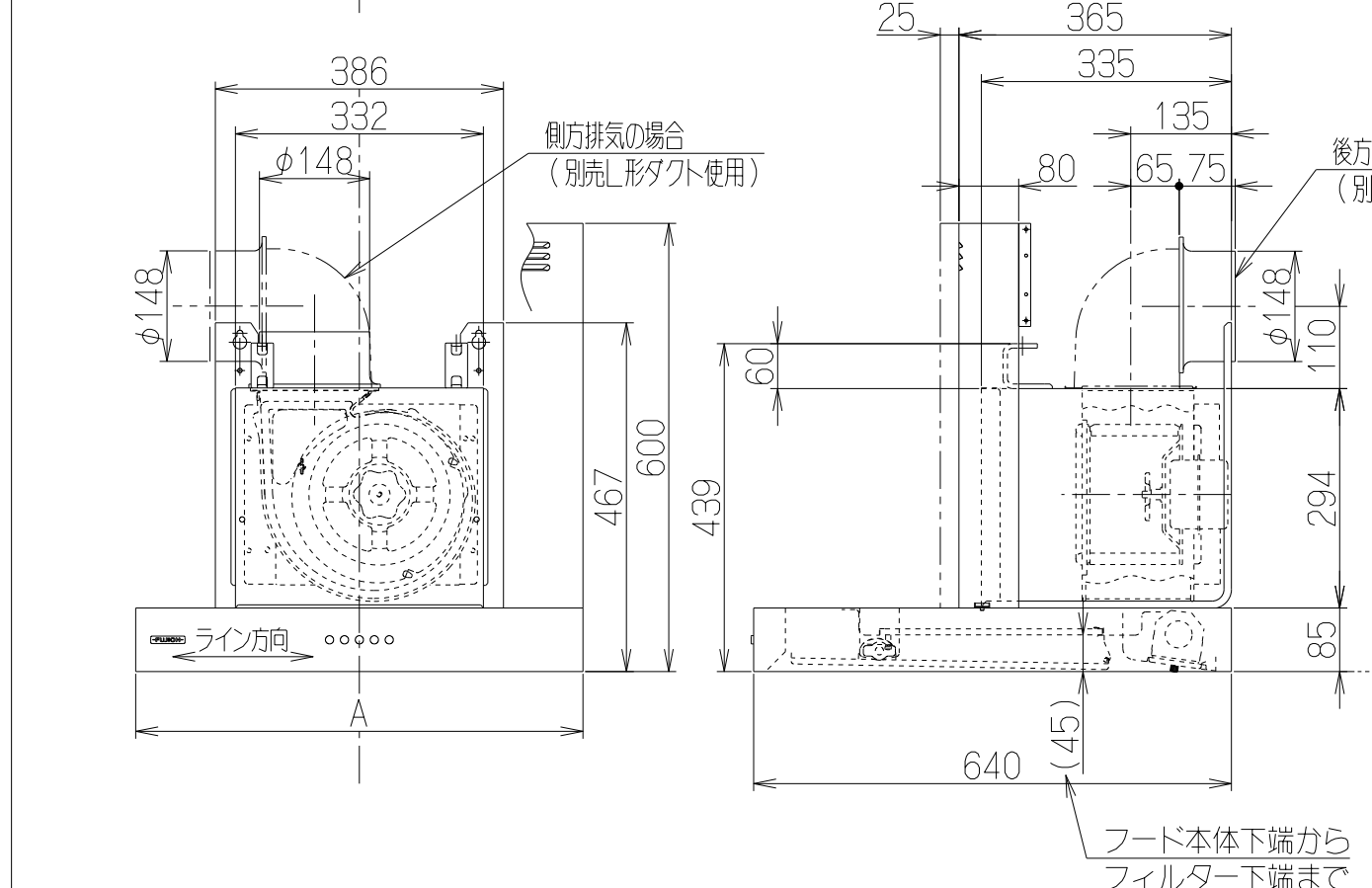
記号	変更履歴	技連番号	年月日	担当
△				



- 付属品 —
- 座付ねじ(φ5.1×45)-----4個
  - (φ5.1×25)-----4個
  - ソフトテープ-----1個
  - 木ねじ(φ3.5×10)
  - (倒れ防止金具用)-----4個
- 塗装仕様
- 地色: グレー
  - 文字色: 黒
- ステンレス仕様
- ボタン: クロームメッキ
  - 印刷色: 黒
- スイッチ部詳細(S=1/3)



品番	部品名	材質	表面処理	色調
1	フード本体	亜鉛めっき鋼板	ポリエステル塗装	表題欄による
		ステンレス	No.4仕上	
2	本体	亜鉛めっき鋼板		
3	整流板	亜鉛めっき鋼板	ポリエステル塗装	W/BK:ブラック, SI/S:シルバー
4	ケーシング	亜鉛めっき鋼板		
5	モーター	4極コンデンサー誘導電動機E種		
6	ファン	亜鉛めっき鋼板(シロココファン)		
7	フィルタ	鋼板製スロットフィルタ1層(ファンシーグリーン仕上:ブラック)		
8	スイッチ	押しボタン式(切、弱、中、強、照明)		
9	排気口	亜鉛めっき鋼板	逆風防止シャッター付	※付属品
10	電源コード	ビニルキャブタイヤ丸形コード0.75mm² 3心 2極接地極付差込プラグ		
11	照明装置	S型ミニ電球 1ヶ付 (100V 40W 口金:E17)		
12	天吊り金具	亜鉛めっき鋼板		
13	L形ダクト	亜鉛めっき鋼板		※別売品
14	幕板	カラー鋼板		表題欄による
		ステンレス	No.4仕上	
15	倒れ防止金具	カラー鋼板		ブラック



型名	定格電圧 (V)	ノッチ	定格周波数 (Hz)	消費電力 (W)	風量 (m³/h)		騒音 (dB)	製品質量 (kg)	
					0 Pa	130 Pa		塗装	ステンレス
NSR-4A-604MP	100	強	50	108	570	435	48	19.5	21.0
NSR-4A-754MP			60	132	550	465	47		
NSR-4A-904MP		中	50	74	410	—	41	21.0	22.5
			60	79	360	—	38		
		弱	50	32	165	—	21	22.0	23.5
			60	31	150	—	20		

電動機形式	4極コンデンサー誘導電動機	絶縁抵抗	10MΩ以上 (500Vメガ)	耐電圧	AC1000V 1分間	絶縁区分	E 種
-------	---------------	------	-----------------	-----	-------------	------	-----

風量値はJIS C9603 チャンバー法による

B寸法	A寸法	型名	製品コード	色調	区分No.
		750	900	NSR-4A-904MPS	189T74Z9
		NSR-4A-904MPSI	189T74AA	シルバーメタリック(Sメタリック)	KA132
		NSR-4A-904MPBK	189T74SW	ブラック(ブラックFJ)	KA132
		NSR-4A-904MPW	189T74XP	ホワイト(C-202)	KA132
600	750	NSR-4A-754MPS	189T73Z9	ステンレス No.4仕上	KA132
		NSR-4A-754MPSI	189T73AA	シルバーメタリック(Sメタリック)	KA132
		NSR-4A-754MPBK	189T73SW	ブラック(ブラックFJ)	KA132
		NSR-4A-754MPW	189T73XP	ホワイト(C-202)	KA132
450	600	NSR-4A-604MPS	189T72Z9	ステンレス No.4仕上	KA132
		NSR-4A-604MPSI	189T72AA	シルバーメタリック(Sメタリック)	KA132
		NSR-4A-604MPBK	189T72SW	ブラック(ブラックFJ)	KA132
		NSR-4A-604MPW	189T72XP	ホワイト(C-202)	KA132

作成	2011/ 9/22	型名	NSR-4A-604/754/904MP
更新	****/**/**	図番	オリジナル
-FUJIOH- 富士工業株式会社		尺目	1/10
		図名	製品姿図