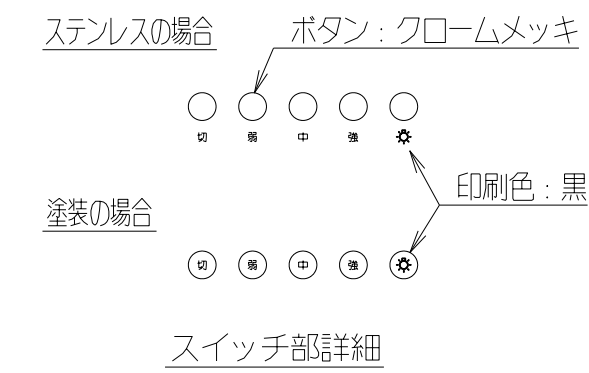
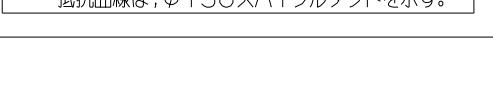
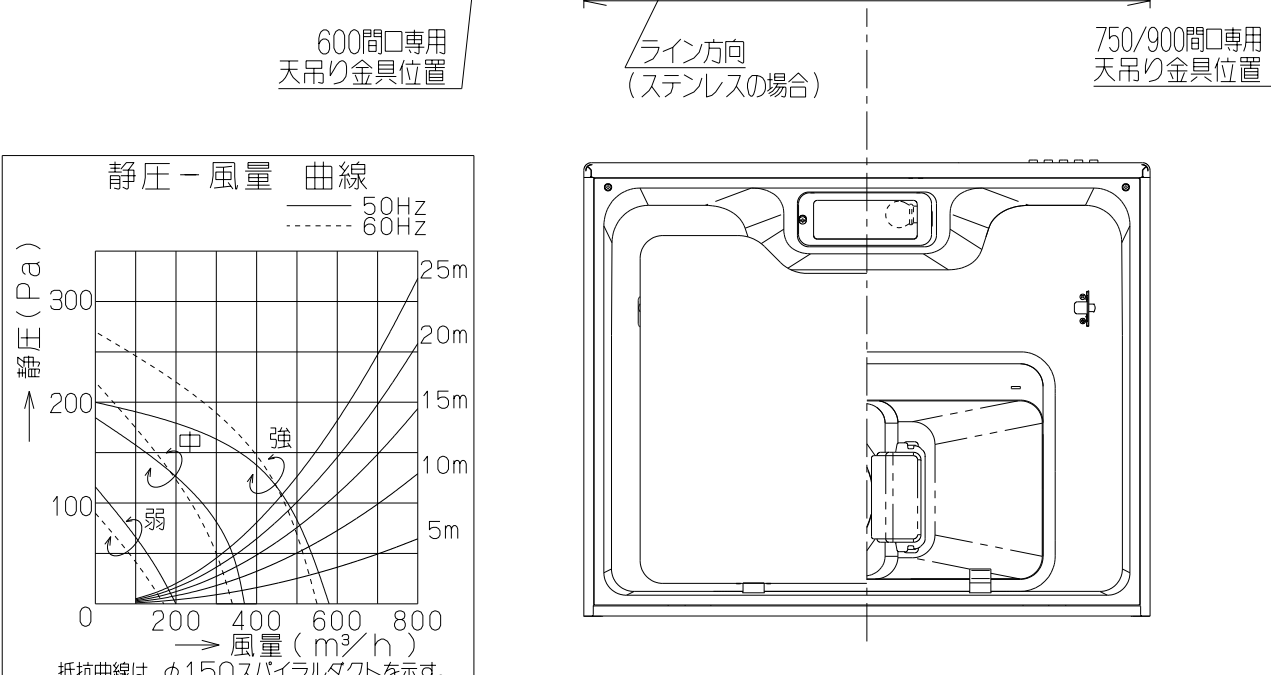
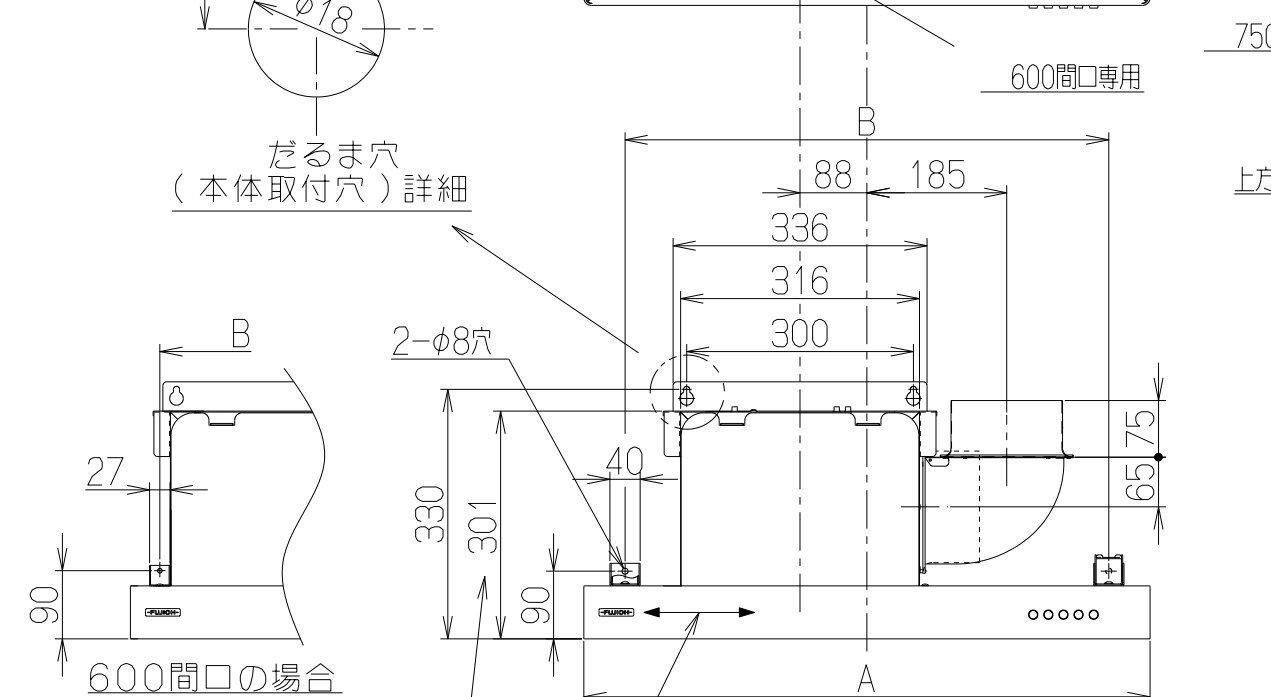
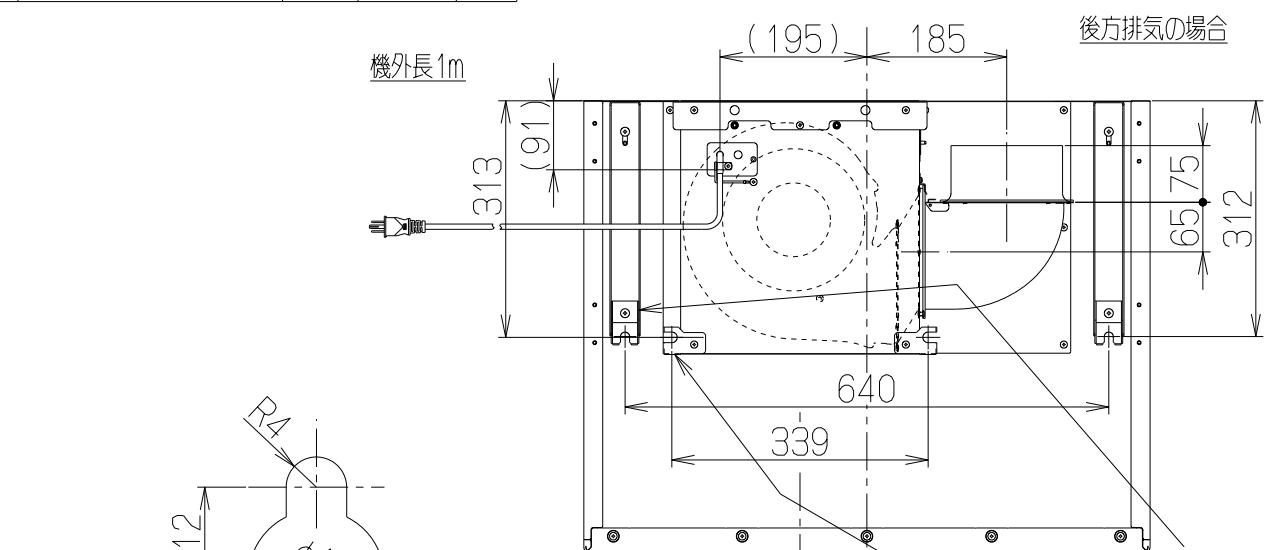


記号	変更履歴	枝番号	年月日	担当
△				
△				
△				

主要部品一欄表				
品番	部品名	材質	表面処理	色調
1	フード本体	亜鉛めっき鋼板 ステンレス	ポリエステル塗装 ヘアライン仕上	表題欄による
2	フード前板	亜鉛めっき鋼板 ステンレス	ポリエステル塗装 ヘアライン仕上	表題欄による
3	オイルパネル	亜鉛めっき鋼板	ポリエステル塗装	BK=ブラック、W=ホワイト
4	整流板	亜鉛めっき鋼板	フッ素塗装	S、SI=シルバーメタリック
5	ケーシング	亜鉛めっき鋼板		
6	モーター	4極コンデンサー誘導電動機 E種		
7	ファン	亜鉛めっき鋼板	ファンシーグリーン仕上:ブラック(シロココファン)	
8	スイッチ	押しボタン式スイッチ(切、弱、中、強、照明)		
9	吊り金具	亜鉛めっき鋼板		
10	フード吊り金具	亜鉛めっき鋼板		
11	天吊り金具	亜鉛めっき鋼板	(開口より形状が異なります)	※付属品
12	オイルバック	亜鉛めっき鋼板	ファンシーグリーン仕上:ブラック	
13	排気口	亜鉛めっき鋼板	逆風防止シャッター付	※付属品
14	L形ダクト	亜鉛めっき鋼板		※付属品
15	電源コード	ビニルキャブタイヤ丸形コード0.75mm <sup>2</sup> 3心 2極接地極付差込プラグ		
16	照明装置	S型ミニ電球 1ヶ付 (定格100V 40W 口金:E17)		



特性表

機種名	定格電圧 (V)	ノッチ	定格周波数 (Hz)	消費電力 (W)	風量 (m³/h)	騒音 (dB)	製品質量 (kg)
USR-4AM-602R	100	強	50	95	580	420	49
			60	110	550	430	48
中		50	59	370	—	38	
		60	60	340	—	35	
USR-4AM-902R	100	弱	50	30	200	—	24
			60	29	170	—	23

電動機形式: 4極コンデンサー誘導電動機 | 絶縁抵抗: 10MΩ以上 (500Vメガ-) | 耐電圧: AC1000V 1分間 | 絶縁区分: E種

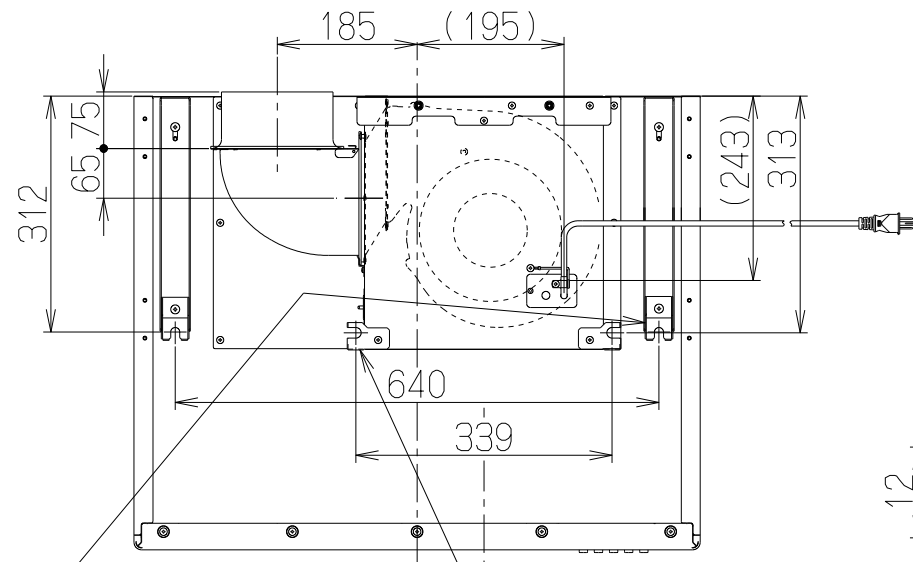
風量値はJIS C9603 チャンバー法による

- 付属品 —
- 座付ねじ(φ5.1x45)----- 4本
  - 段付ねじ(M4x12)----- 4本
  - ソフトテープ----- 1本
  - +ナベねじ(M4x8)、(600間口のみ)----- 6本

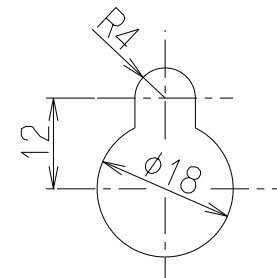
B寸法	A寸法	900	USR-4AM-902RS	189T49ZA	ステンレスヘアライン仕上	KA132
			USR-4AM-902RSI	189T49AA	シルバーメタリック(Sメタリック)	KA132
			USR-4AM-902RBK	189T49SW	ブラック(ブラックFJ)	KA132
		750	USR-4AM-902RW	189T49XP	ホワイト(C-202)	KA132
			USR-4AM-752RS	189T48ZA	ステンレスヘアライン仕上	KA132
			USR-4AM-752RSI	189T48AA	シルバーメタリック(Sメタリック)	KA132
	600	521	USR-4AM-752RBK	189T48SW	ブラック(ブラックFJ)	KA132
			USR-4AM-752RW	189T48XP	ホワイト(C-202)	KA132
			USR-4AM-602RS	189T47ZA	ステンレスヘアライン仕上	KA132
		USR-4AM-602RSI	189T47AA	シルバーメタリック(Sメタリック)	KA132	
		USR-4AM-602RBK	189T47SW	ブラック(ブラックFJ)	KA132	
		USR-4AM-602RW	189T47XP	ホワイト(C-202)	KA132	
型名		製品コード	色調	区分No.		
作成	2011/ 8/24		型名	USR-4AM-602/752/902R		
更新	****/**/**		図番	1890792		
-FUJIOH- 富士工業株式会社		三角法	尺度	1/10		
				製品姿図		

記号	変更履歴	枝連番号	年月日	担当
△				
△				
△				

後方排気の場合



機外長1m

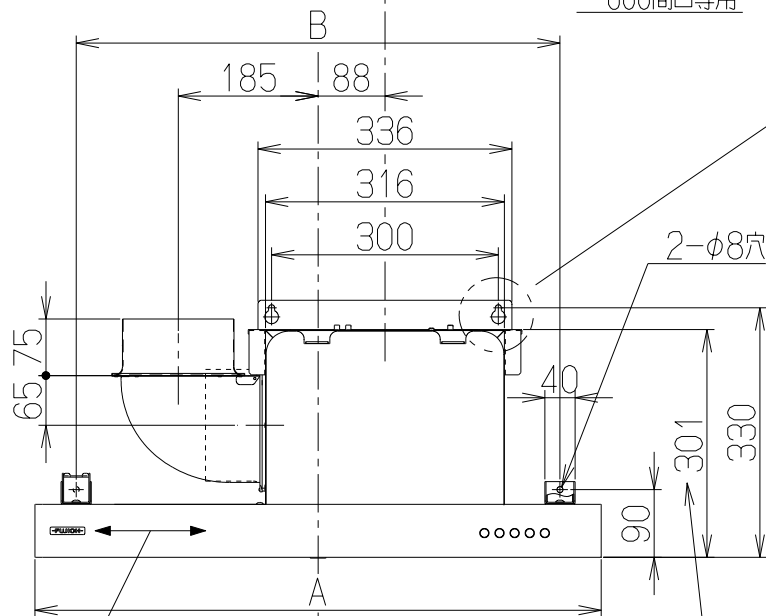


だるま穴  
(本体取付穴) 詳細

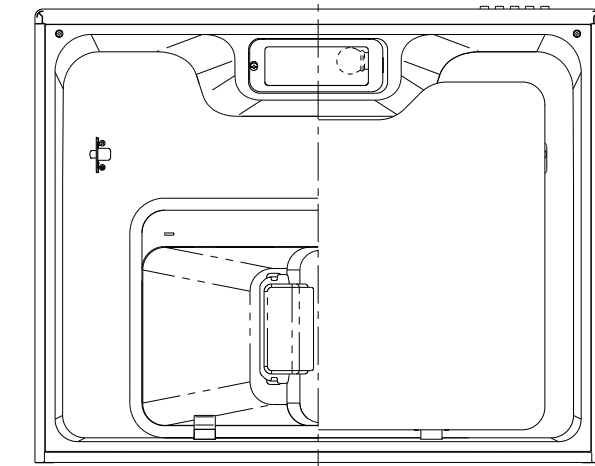
750/900間口専用

600間口専用

上方排気の場合



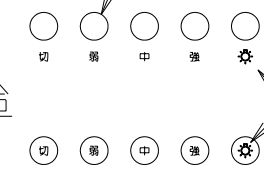
600間口専用  
天吊り金具位置



750/900間口専用  
天吊り金具位置

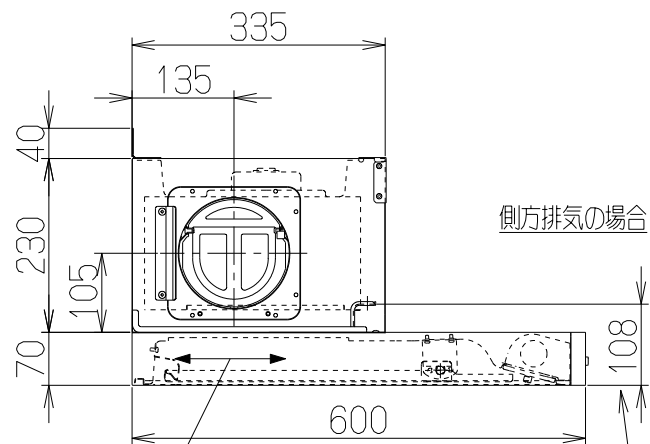
ステンレスの場合 ボタン: クロームメッキ

塗装の場合



印刷色: 黒

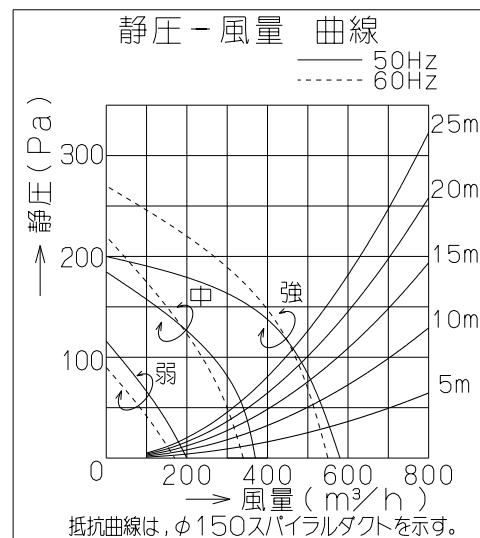
スイッチ部詳細



側方排気の場合

ライン方向  
(ステンレスの場合)

750/900間口専用  
天吊り金具位置



主要部品一覧表				
品番	部品名	材質	表面処理	色調
1	フード本体	亜鉛めっき鋼板	ポリエステル塗装	表題欄による
		ステンレス	ヘアライン仕上	
2	フード前板	亜鉛めっき鋼板	ポリエステル塗装	表題欄による
		ステンレス	ヘアライン仕上	
3	オイルパネル	亜鉛めっき鋼板	ポリエステル塗装	BK=ブラック, W=ホワイト
4	整流板	亜鉛めっき鋼板	フッ素塗装	S,SI=シルバーメタリック
5	ケーシング	亜鉛めっき鋼板		
6	モーター	4極コンデンサー誘導電動機	E種	
7	ファン	亜鉛めっき鋼板	ファンシーグリーン仕上: ブラック(シロココファン)	
8	スイッチ	押しボタン式スイッチ(切, 弱, 中, 強, 照明)		
9	吊り金具	亜鉛めっき鋼板		
10	フード吊り金具	亜鉛めっき鋼板		
11	天吊り金具	亜鉛めっき鋼板	(開口より形状が異なります)	※付属品
12	オイルバック	亜鉛めっき鋼板	ファンシーグリーン仕上: ブラック	
13	排気口	亜鉛めっき鋼板	逆風防止シャッター付	※付属品
14	L形ダクト	亜鉛めっき鋼板		※付属品
15	電源コード	ビニルキャブタイヤ丸形コード0.75mm <sup>2</sup> 3心 2極接地極付差込プラグ		
16	照明装置	S型ミニ電球 1ヶ付 (定格100V 40W 口金: E17)		

特性表

機種名	定格電圧 (V)	ノッチ	定格周波数 (Hz)	消費電力 (W)	風量 (m <sup>3</sup> /h)		騒音 (dB)	製品質量 (kg)
					0Pa	130Pa		
USR-4AM-602L	100	強	50	95	580	420	49	16.5
			60	110	550	430	48	
USR-4AM-752L	100	中	50	59	370	—	38	18.5
			60	60	340	—	35	
USR-4AM-902L	100	弱	50	30	200	—	24	21.0
			60	29	170	—	23	

電動機形式 4極コンデンサー誘導電動機 絶縁抵抗 10MΩ以上 (500Vメガ-) 耐電圧 AC1000V 1分間 絶縁区分 E種 風量値はJIS C9603 チャンバー法による

- 付属品 —
- 座付ねじ (φ5.1x45) ----- 4本
  - 段付ねじ (M4x12) ----- 4本
  - ソフトテープ ----- 1本
  - + ナベねじ (M4x8), (600間口のみ) ----- 6本

B寸法	900	USR-4AM-902LS	189T52ZA	ステンレスヘアライン仕上	KA132	
		USR-4AM-902LSI	189T52AA	シルバーメタリック(Sメタリック)	KA132	
		USR-4AM-902LBK	189T52SW	ブラック(ブラックFJ)	KA132	
		USR-4AM-902LW	189T52XP	ホワイト(C-202)	KA132	
		750	USR-4AM-752LS	189T51ZA	ステンレスヘアライン仕上	KA132
			USR-4AM-752LSI	189T51AA	シルバーメタリック(Sメタリック)	KA132
	USR-4AM-752LBK		189T51SW	ブラック(ブラックFJ)	KA132	
	USR-4AM-752LW		189T51XP	ホワイト(C-202)	KA132	
	600		USR-4AM-602LS	189T50ZA	ステンレスヘアライン仕上	KA132
			USR-4AM-602LSI	189T50AA	シルバーメタリック(Sメタリック)	KA132
		USR-4AM-602LBK	189T50SW	ブラック(ブラックFJ)	KA132	
		USR-4AM-602LW	189T50XP	ホワイト(C-202)	KA132	
型名		製品コード	色調	区分No.		
作成		2011/ 8/24		型名	USR-4AM-602/752/902L	
更新	****/**/**		図番	オリジナル 左排気		
-FUJIOH-		富士工業株式会社	三角法	尺度 1/10		
A寸法		1890793		製品姿図		