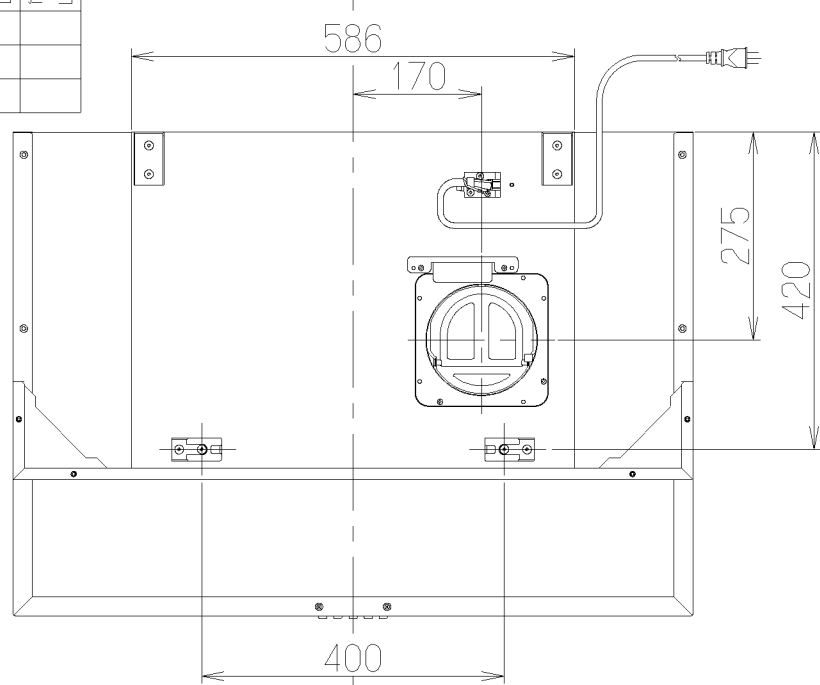
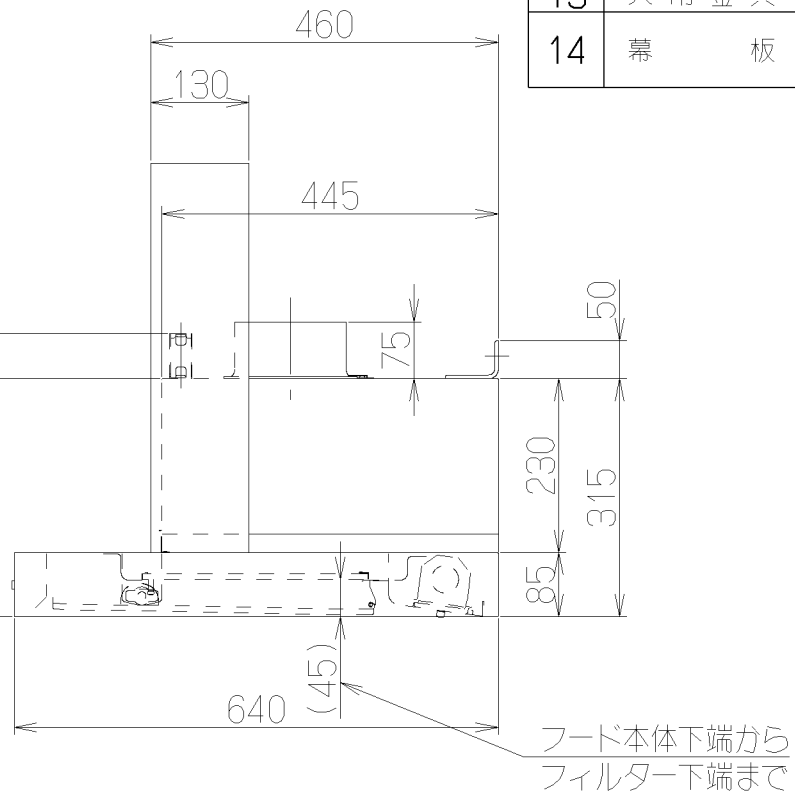
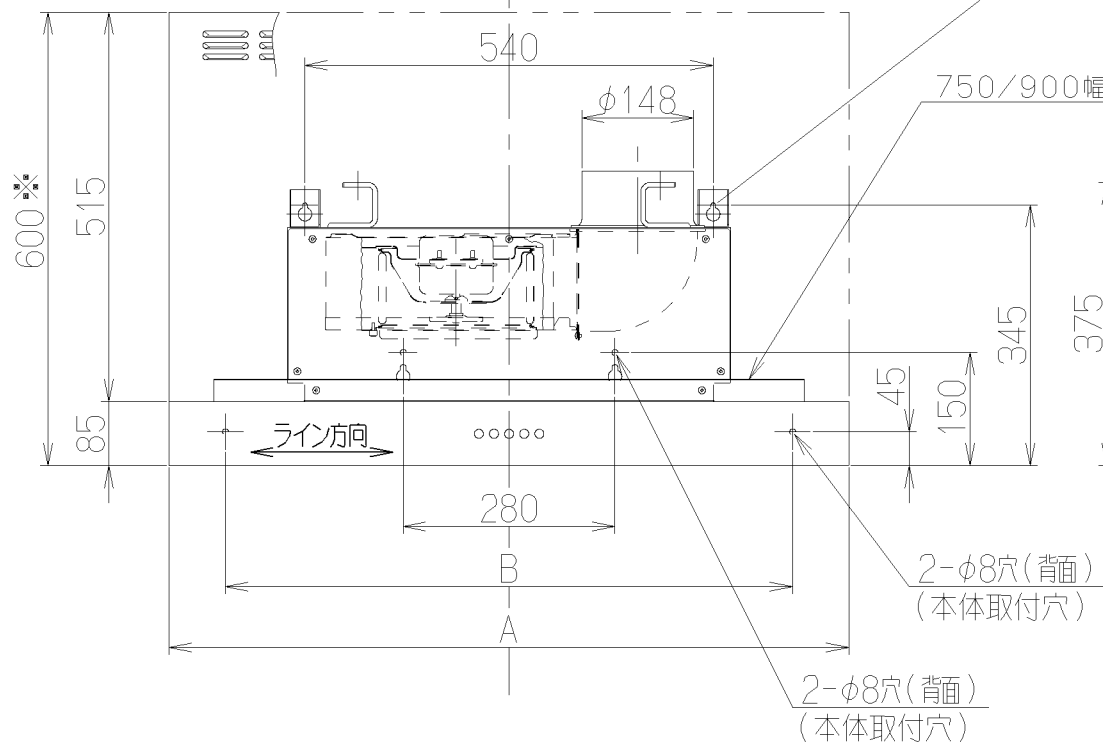
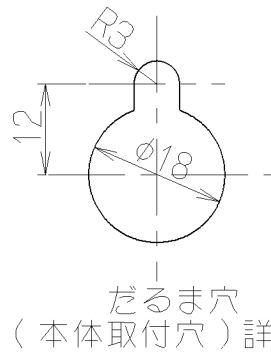


記号	変更履歴	技連番号	年月日	担当
△				
△				
△				

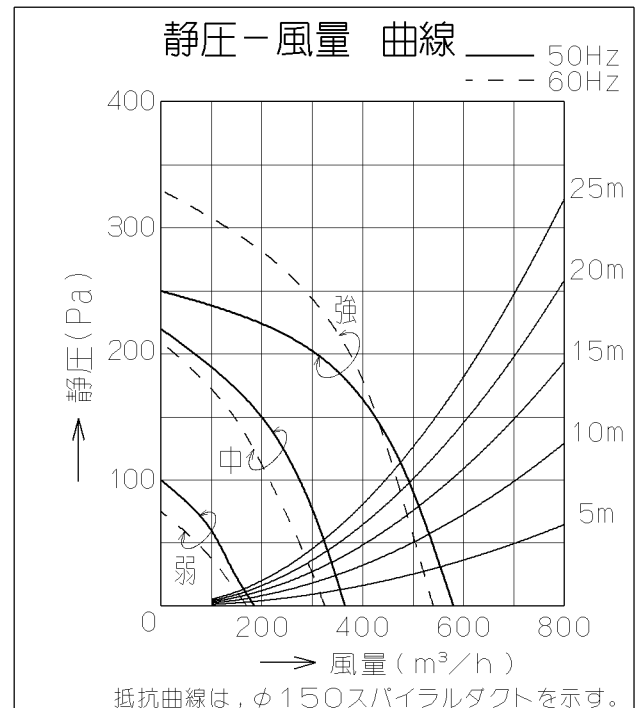


機外長: 1m以上

- 付属品 —
- 座付ねじ(φ5.1X45) --- 6本
 - 排気口 --- 1個
 - 吊金具 --- 2個
 - 天吊金具 --- 2個
 - ソフトテープ --- 1個



品番	部品名	材質	表面処理	色調
1	フード本体	亜鉛めっき鋼板	ポリエステル塗装	表題欄による
		ステンレス	No.4仕上げ	
2	本体	亜鉛めっき鋼板		
3	整流板	亜鉛めっき鋼板	ポリエステル塗装	W/BK:ブラック, S/S:シルバー
4	ケーシング	亜鉛めっき鋼板		
5	モーター	4極コンデンサ誘導電動機E種		
6	羽根	亜鉛めっき鋼板(シロッコファン)		
7	フィルタ	鋼板製スロットフィルタ1層(ファンシーグリーン仕上げ:ブラック)		
8	スイッチ	押しボタン式(切、弱、中、強、照明)		
9	排気口	亜鉛めっき鋼板	逆風防止シャッター付	*付属品
10	電源コード	ビニルキャブタイヤ丸形コード0.75mm ² ・3心 接地形2極差込プラグ		
11	照明装置	ミニ電球 1ヶ付 (100V 40W 口金:E17)		
12	吊金具	亜鉛めっき鋼板		*付属品
13	天吊金具	亜鉛めっき鋼板		*付属品
14	幕板	カラー鋼板		表題欄による *付属品
		ステンレス	No.4仕上げ	*付属品



注) 1. 高さ変更(特注対応)における*部製品総高さの最小寸法は、435mm(幕板高さ350mm)です。

特性表

型名	定格電圧 (V)	ノッチ	定格周波数 (Hz)	消費電力 (W)	風量 (m ³ /h)		騒音 (dB)	製品質量 (kg)	
					0 Pa	130 Pa		塗装	ステンレス
NSR-4B-604R	100	強	50	102	580	455	47	19.0	20.5
			60	120	540	445	45		
NSR-4B-754R	100	中	50	58	365	—	35	20.5	22.0
			60	60	325	—	33		
NSR-4B-904R	100	弱	50	27	185	—	21	22.0	23.5
			60	26	170	—	20		

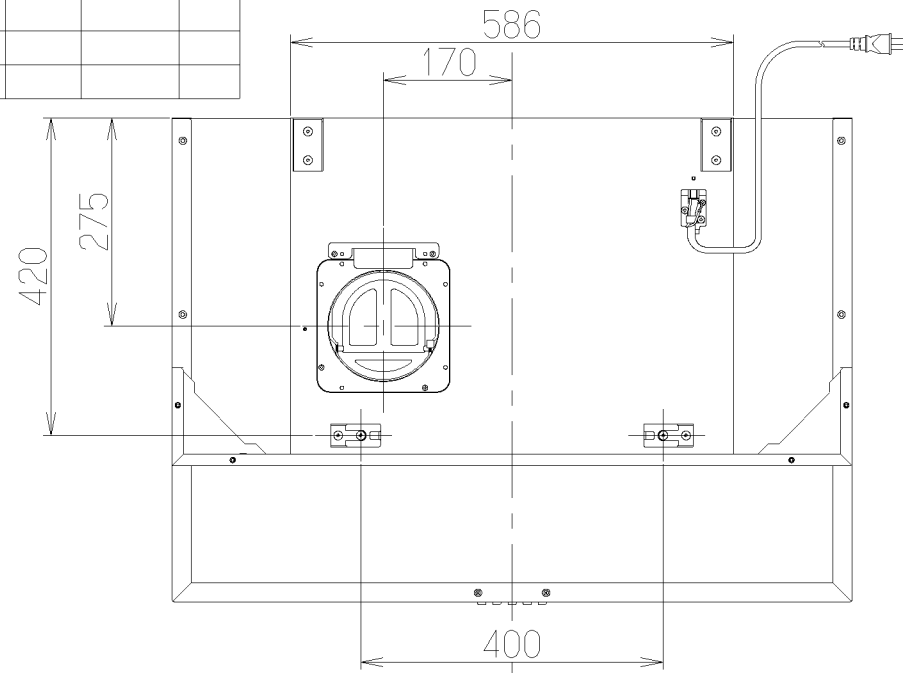
電動機形式	4極コンデンサ誘導電動機	絶縁抵抗	10MΩ以上 (500Vメガー)	耐電圧	AC1000V 1分間	絶縁区分	E種
-------	--------------	------	------------------	-----	-------------	------	----

風量値はJIS C9603 チャンバー法による

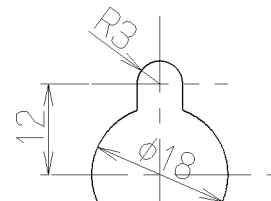
750	900	NSR-4B-904RS	189Q62Z9	ステンレス No.4仕上げ	KA132
		NSR-4B-904RSI	189Q62AA	シルバーメタリック(Sメタリック)	KA132
		△NSR-4B-904RBK	189Q62SW	ブラック(ブラックJ)	KA132
		△NSR-4B-904RW	189Q62XP	ホワイト(C-202)	KA132
600	750	NSR-4B-754RS	189Q61Z9	ステンレス No.4仕上げ	KA132
		NSR-4B-754RSI	189Q61AA	シルバーメタリック(Sメタリック)	KA132
		△NSR-4B-754RBK	189Q61SW	ブラック(ブラックJ)	KA132
		△NSR-4B-754RW	189Q61XP	ホワイト(C-202)	KA132
450	600	NSR-4B-604RS	189Q60Z9	ステンレス No.4仕上げ	KA132
		NSR-4B-604RSI	189Q60AA	シルバーメタリック(Sメタリック)	KA132
		△NSR-4B-604RBK	189Q60SW	ブラック(ブラックJ)	KA132
		△NSR-4B-604RW	189Q60XP	ホワイト(C-202)	KA132

B寸法	A寸法	型名	製品コード	色調	区分No.
		作成	2009/ 9/16	型名 NSR-4B-604/754/904R オリジナル 右排気	
		更新	2010/ 9/16	図番 1890647	
富士工業株式会社		三角法	尺 1/10	製品姿図	

記号	変更履歴	技連番号	年月日	担当
△				
△				
△				

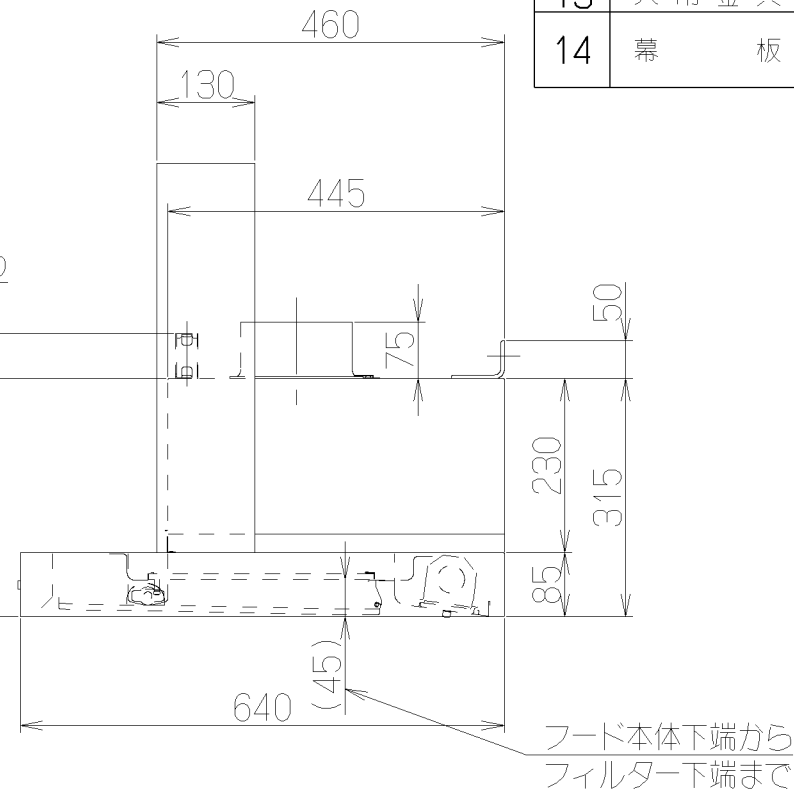
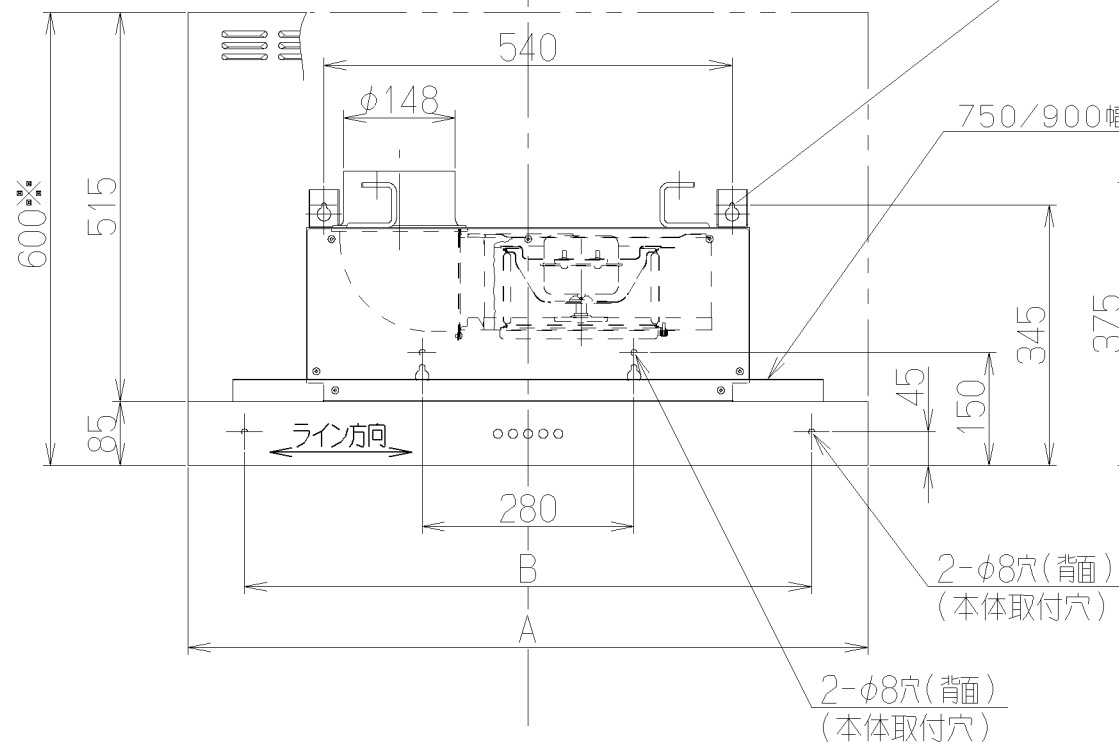


機外長: 1m以上

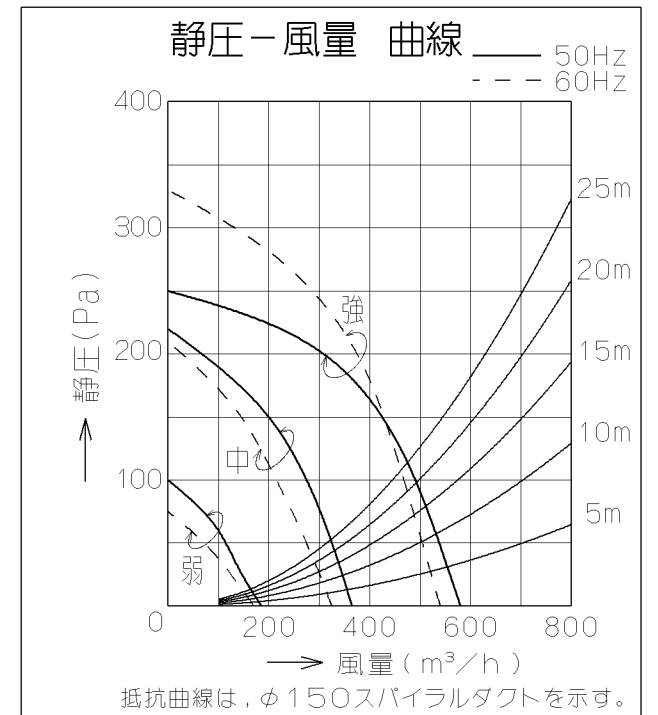


だるま穴
(本体取付穴) 詳細

- 付 属 品 —
- 座付ねじ(φ5.1X45) --- 6本
 - 排気口 --- 1個
 - 吊金具 --- 2個
 - 天吊金具 --- 2個
 - ソフトテープ --- 1個



品番	部 品 名	材 質	表 面 処 理	色 調
1	フード本体	亜鉛めっき鋼板	ポリエステル塗装	表題欄による
		ステンレス	No.4仕上げ	
2	本 体	亜鉛めっき鋼板		
3	整 流 板	亜鉛めっき鋼板	ポリエステル塗装	△ W/PK:ブラック, S/S:シルバー
4	ケーシング	亜鉛めっき鋼板		
5	モ ー タ ー	4極コンデンサ誘導電動機E種		
6	羽 根	亜鉛めっき鋼板(シロココファン)		
7	フ ィ ル タ	鋼板製スロットフィルター1層(ファンシーグリーン仕上げ:ブラック)		
8	ス イ ッ チ	押しボタン式(切、弱、中、強、照明)		
9	排 気 口	亜鉛めっき鋼板	逆風防止シャッター付	※付属品
10	電 源 コード	ビニルキャブタイヤ丸形コード0.75mm ² ・3心 接地形2極差込プラグ		
11	照 明 装 置	ミニ電球 1ヶ付 (100V 40W 口金:E17)		
12	吊 金 具	亜鉛めっき鋼板		※付属品
13	天 吊 金 具	亜鉛めっき鋼板		※付属品
14	幕 板	カラー鋼板		表題欄による
		ステンレス	No.4仕上げ	※付属品



注) 1. 高さ変更(特注対応)における*部製品総高さの最小寸法は、435mm(幕板高さ350mm)です。

特 性 表

型 名	定格電圧 (V)	ノッチ	定格周波数 (Hz)	消費電力 (W)	風 量 (m³/h)		騒 音 (dB)	製品質量 (kg)	
					0 Pa	130 Pa		塗装	ステンレス
NSR-4B-604L	100	強	50	102	580	455	47	19.0	20.5
			60	120	540	445	45		
NSR-4B-754L	100	中	50	58	365	—	35	20.5	22.0
			60	60	325	—	33		
NSR-4B-904L	100	弱	50	27	185	—	21	22.0	23.5
			60	26	170	—	20		

電動機形式	4極コンデンサ誘導電動機	絶縁抵抗	10MΩ以上 (500Vメガー)	耐電圧	AC1000V 1分間	絶縁区分	E 種
-------	--------------	------	------------------	-----	-------------	------	-----

風量値はJIS C9603 チャンバー法による

750	900	NSR-4B-904LS	189Q65Z9	ステンレス No.4仕上げ	KA132
		NSR-4B-904LSI	189Q65AA	シルバーメタリック(Sメタリック)	KA132
		△NSR-4B-904LBK	189Q65SW	ブラック(ブラックJ)	KA132
		△NSR-4B-904LW	189Q65XP	ホワイト(C-202)	KA132
600	750	NSR-4B-754LS	189Q64Z9	ステンレス No.4仕上げ	KA132
		NSR-4B-754LSI	189Q64AA	シルバーメタリック(Sメタリック)	KA132
		△NSR-4B-754LBK	189Q64SW	ブラック(ブラックJ)	KA132
		△NSR-4B-754LW	189Q64XP	ホワイト(C-202)	KA132
450	600	NSR-4B-604LS	189Q63Z9	ステンレス No.4仕上げ	KA132
		NSR-4B-604LSI	189Q63AA	シルバーメタリック(Sメタリック)	KA132
		△NSR-4B-604LBK	189Q63SW	ブラック(ブラックJ)	KA132
		△NSR-4B-604LW	189Q63XP	ホワイト(C-202)	KA132
B寸法	A寸法	型 名	製品コード	色 調	区分No.
		作成	2009/ 9/16	型 名	NSR-4B-604/754/904L
		更新	2010/ 9/16	図 番	1890648
			富士工業株式会社	尺 度	1/10
				図 名	製品姿図