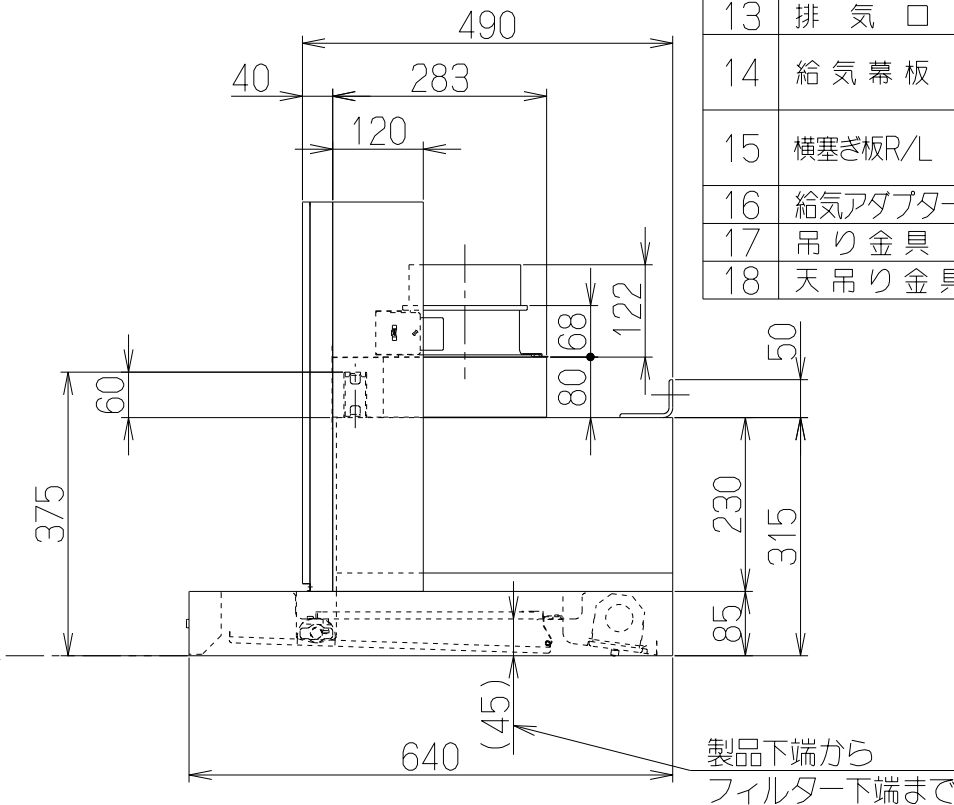
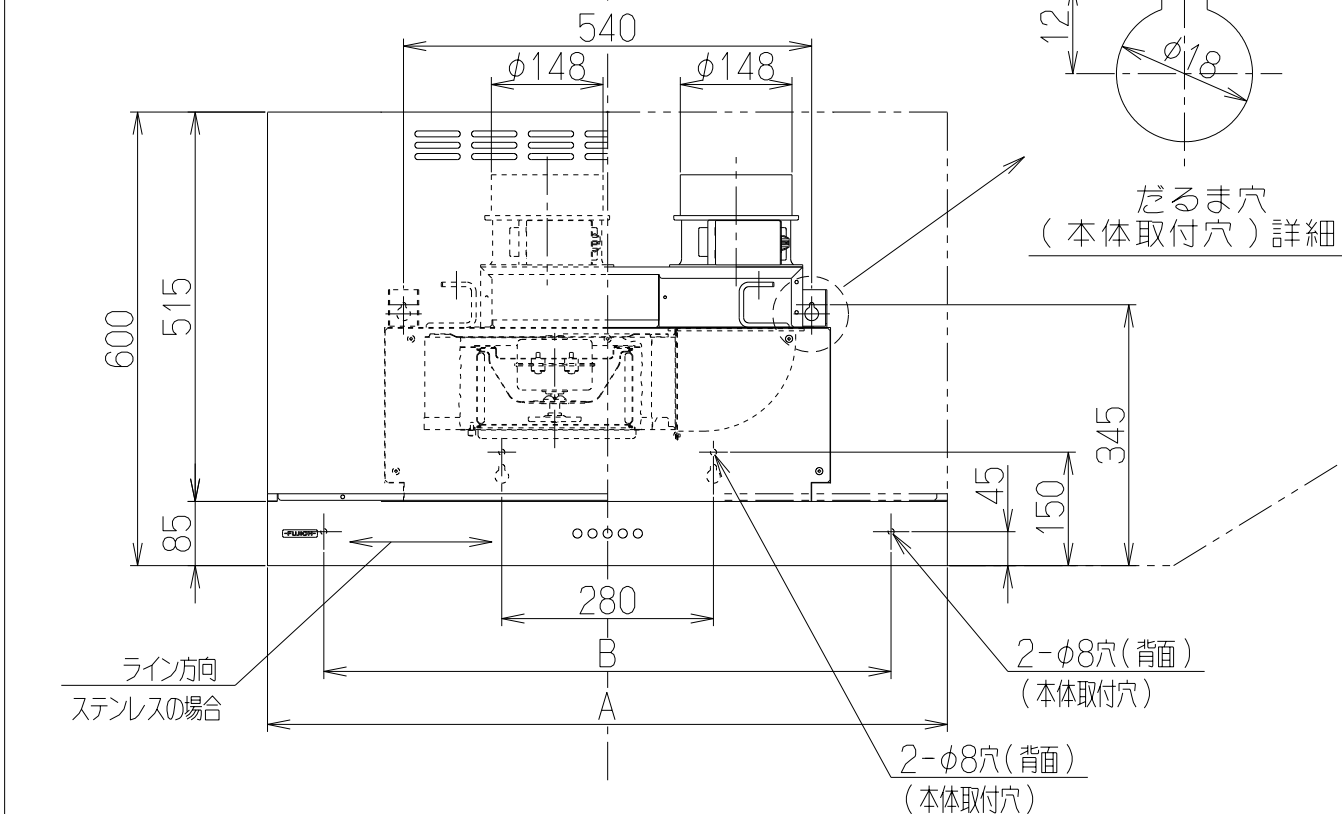
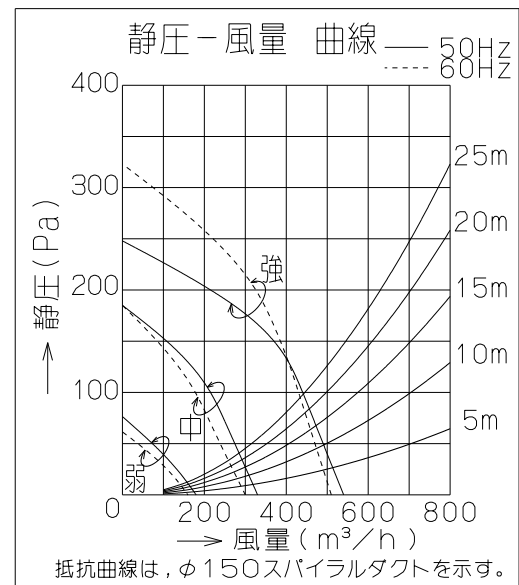
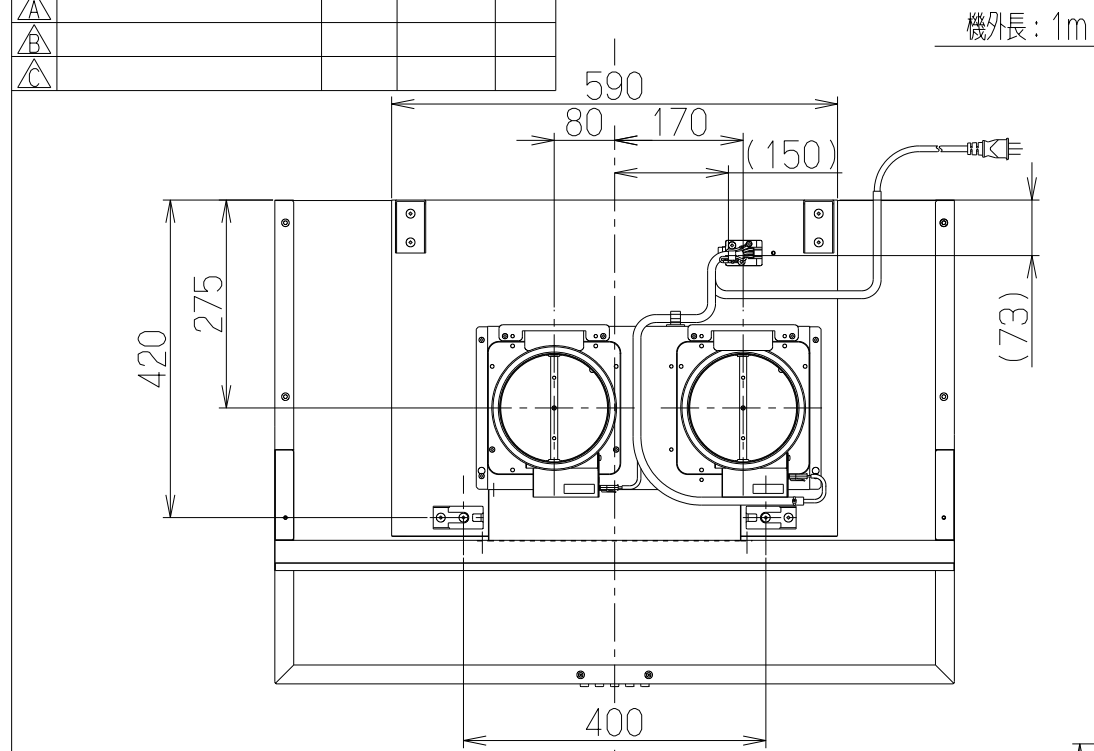


記号	変更履歴	技連番号	年月日	担当
△				
△				
△				



品番	部品名	材質	表面処理	色調
1	フード本体	亜鉛めっき鋼板 ステンレス	ポリエステル塗装 No. 4仕上	表題欄による
2	本体	亜鉛めっき鋼板		
3	整流板	亜鉛めっき鋼板	ポリエステル塗装	W, BK=ブラック SI, S=シルバーメタリック
4	ケーシング	亜鉛めっき鋼板		
5	モーター	4極コンデンサー誘導電動機 E種		
6	ファン	亜鉛めっき鋼板(シロッコファン)		
7	フィルター	銅板製スロットフィルタ1層 (ファンシーグリーン仕上: ブラック)		
8	スイッチ	押しボタン式スイッチ(切、弱、中、強、照明)		
9	電源コード	プラグ付キャプタイヤ丸形コード0.75mm² 3心 2極接地極付差込プラグ		
10	照明装置	S型ミニ電球 1ヶ付(定格100V 40W 口金:E17)		
11	給排BOX	亜鉛めっき鋼板		*付属品
12	給気口	亜鉛めっき鋼板	電動シャッター付	*付属品
13	排気口	亜鉛めっき鋼板	電動シャッター付	*付属品
14	給気幕板	亜鉛めっき鋼板 ステンレス	ポリエステル塗装 No. 4仕上	表題欄による *付属品
15	横塞ぎ板R/L	亜鉛めっき鋼板 ステンレス	ポリエステル塗装 No. 4仕上	表題欄による *付属品
16	給気アダプター	亜鉛めっき鋼板		*付属品
17	吊り金具	亜鉛めっき鋼板		*付属品
18	天吊り金具	亜鉛めっき鋼板		*付属品

- 付属品 —
- 座付ねじ(φ5.1X45).....6本
 - +ナベねじ(M4X8).....8本
 - +トラスねじ(M4X10).....2本
 - ソフトテープ.....2本

特性表

型名	定格電圧 (V)	ノッチ	定格周波数 (Hz)	消費電力 (W)	風量 (m³/h)		騒音 (dB)	製品質量 (kg)	
					0 Pa	100 Pa		塗装	ステンレス
NSR-3B-604V-R	100	強	50	98	540	440	45	24.0	25.5
			60	111	510	430	43		
NSR-3B-754V-R		中	50	51	330	—	33	26.0	27.5
			60	52	300	—	31		
NSR-3B-904V-R		弱	50	24	180	—	21	28.0	29.5
			60	24	160	—	20		

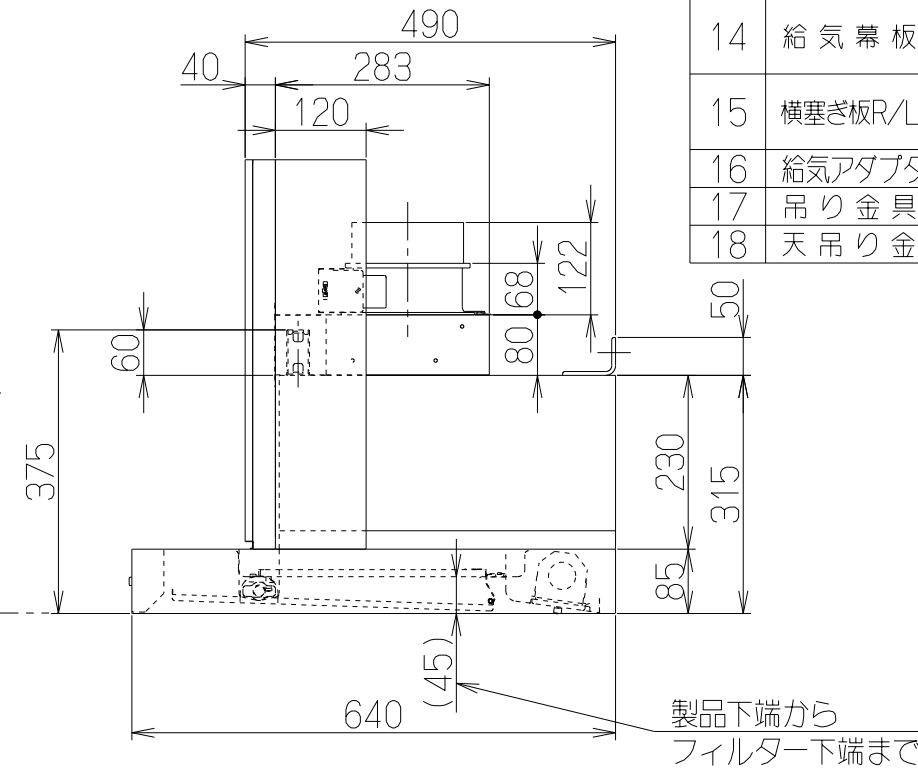
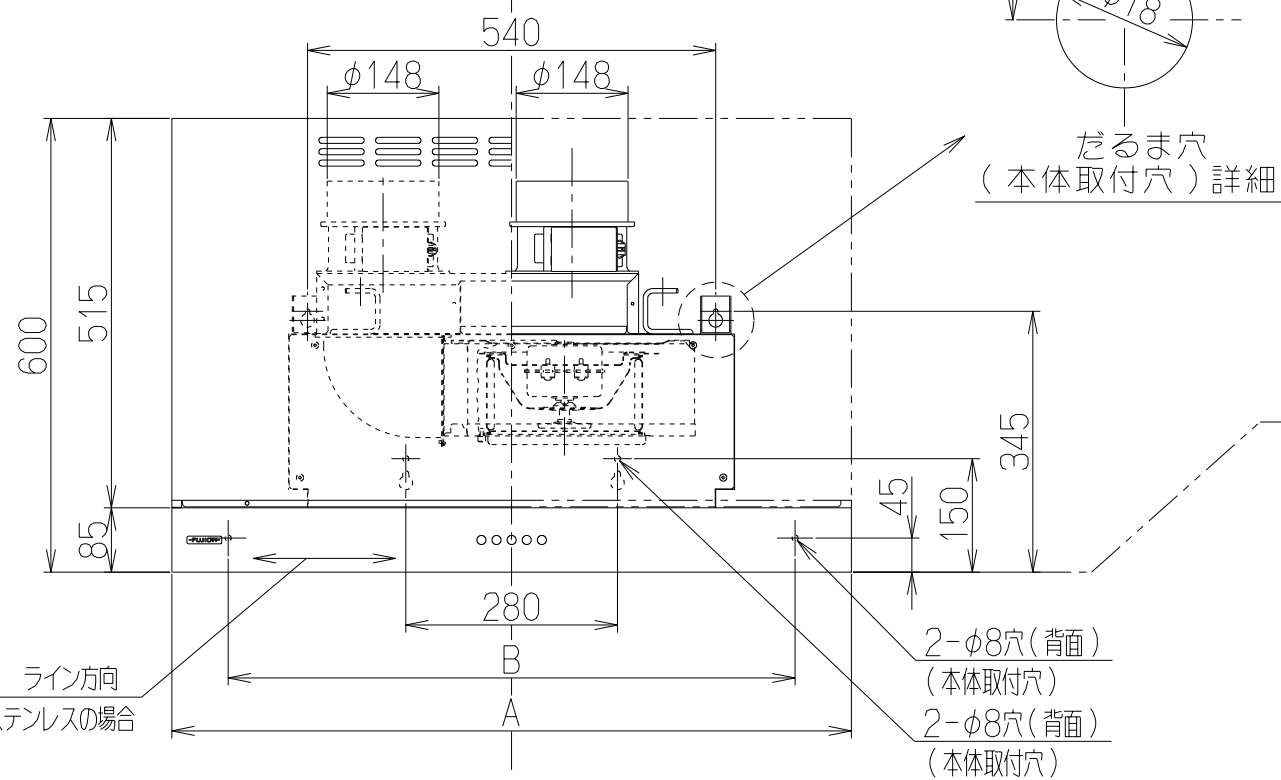
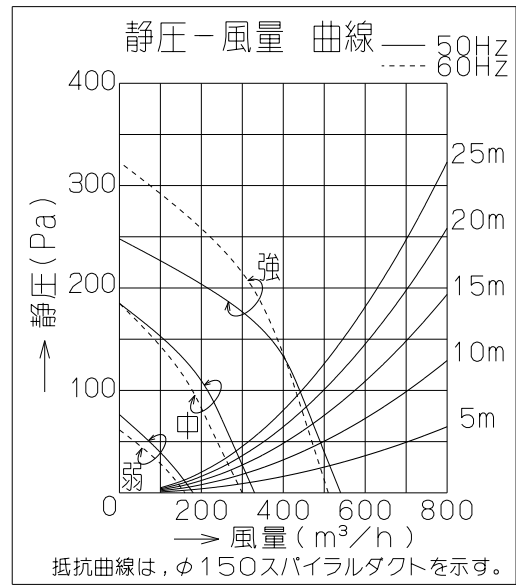
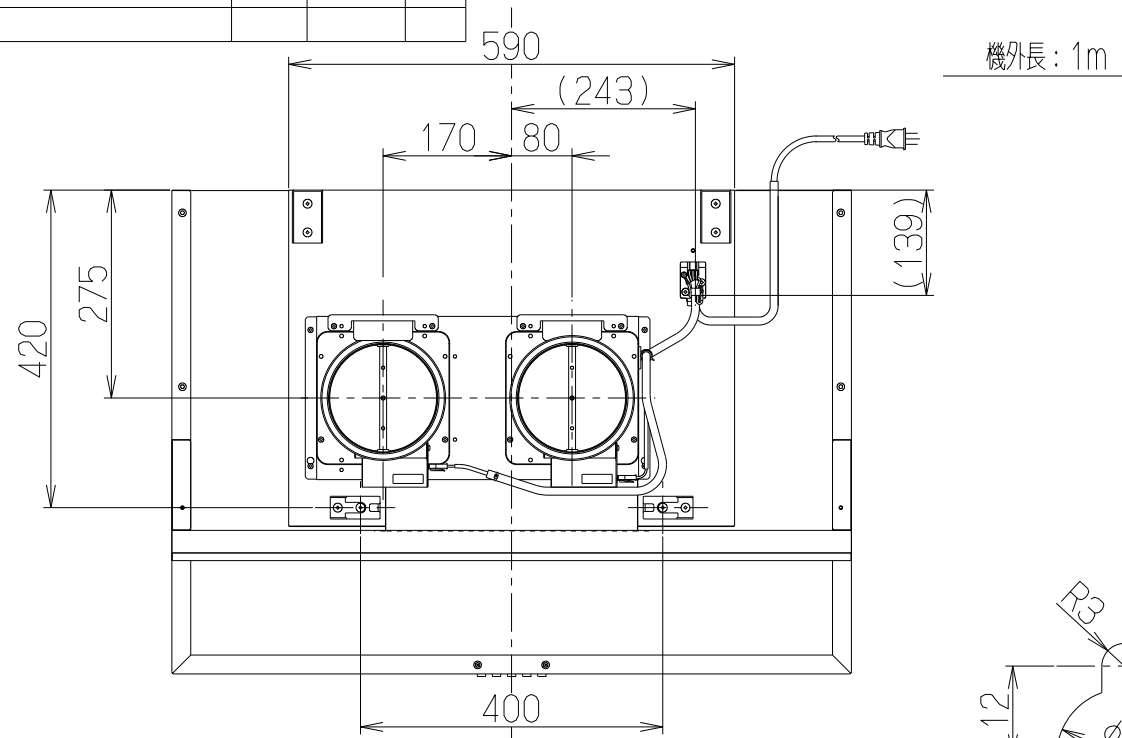
電動機形式	4極コンデンサー誘導電動機	絶縁抵抗	10MΩ以上 (500Vメガー)	耐電圧	AC1000V 1分間	絶縁区分	E種
-------	---------------	------	------------------	-----	-------------	------	----

風量値はJIS C9603 チャンバー法による

B寸法	A寸法	型名	製品コード	色調	区分No.
		750	900	NSR-3B-904V-RS	189T0700
		NSR-3B-904V-RSI	189T07AA	シルバーメタリック(Sメタリック)	KA132
		NSR-3B-904V-RBK	189T07SW	ブラック(ブラックFJ)	KA132
		NSR-3B-904V-RW	189T07XP	ホワイト(C-202)	KA132
600	750	NSR-3B-754V-RS	189T0600	ステンレス No. 4仕上	KA132
		NSR-3B-754V-RSI	189T06AA	シルバーメタリック(Sメタリック)	KA132
		NSR-3B-754V-RBK	189T06SW	ブラック(ブラックFJ)	KA132
		NSR-3B-754V-RW	189T06XP	ホワイト(C-202)	KA132
450	600	NSR-3B-604V-RS	189T0500	ステンレス No. 4仕上	KA132
		NSR-3B-604V-RSI	189T05AA	シルバーメタリック(Sメタリック)	KA132
		NSR-3B-604V-RBK	189T05SW	ブラック(ブラックFJ)	KA132
		NSR-3B-604V-RW	189T05XP	ホワイト(C-202)	KA132

作成	2011/ 8/ 4	型名	NSR-3B-604/754/904V-R
更新	****/ **/ **	図番	オリジナル 右排気
-FUJIOH- 富士工業株式会社		尺	1/10
製品姿図		1890778	

記号	変更履歴	技連番号	年月日	担当
△				
△				
△				



主要部品一覧表				
品番	部品名	材質	表面処理	色調
1	フード本体	亜鉛めっき鋼板	ポリエステル塗装	表題欄による
		ステンレス	No. 4仕上	
2	本体	亜鉛めっき鋼板		
3	整流板	亜鉛めっき鋼板	ポリエステル塗装	W, BK=ブラック SI, S=シルバーメタリック
4	ケーシング	亜鉛めっき鋼板		
5	モーター	4極コンデンサー誘導電動機 E種		
6	ファン	亜鉛めっき鋼板(シロッコファン)		
7	フィルター	鋼板製スロットフィルタ1層 (ファンシーグリーン仕上: ブラック)		
8	スイッチ	押しボタン式スイッチ(切、弱、中、強、照明)		
9	電源コード	プラグ付キャブタイヤ丸形コード0.75mm² 3心 2極接地極付差込プラグ		
10	照明装置	S型ミニ電球 1ヶ付(定格100V 40W 口金:E17)		
11	給排BOX	亜鉛めっき鋼板		※付属品
12	給気口	亜鉛めっき鋼板	電動シャッター付	※付属品
13	排気口	亜鉛めっき鋼板	電動シャッター付	※付属品
14	給気幕板	亜鉛めっき鋼板	ポリエステル塗装	表題欄による ※付属品
		ステンレス	No. 4仕上	※付属品
15	横塞ぎ板R/L	亜鉛めっき鋼板	ポリエステル塗装	表題欄による ※付属品
		ステンレス	No. 4仕上	※付属品
16	給気アダプター	亜鉛めっき鋼板		※付属品
17	吊り金具	亜鉛めっき鋼板		※付属品
18	天吊り金具	亜鉛めっき鋼板		※付属品

- 付属品 —
- 座付ねじ(φ5. 1X45) ----- 6本
 - +ナベねじ(M4X8) ----- 8本
 - +トラスねじ(M4X10) ----- 2本
 - ソフトテープ ----- 2本

特性表

型名	定格電圧 (V)	ノッチ	定格周波数 (Hz)	消費電力 (W)	風量 (m³/h)		騒音 (dB)	製品質量 (kg)	
					0 Pa	100 Pa		塗装	ステンレス
NSR-3B-604V-L	100	強	50	98	540	440	45	24.0	25.5
			60	111	510	430	43		
NSR-3B-754V-L		中	50	51	330	—	33	26.0	27.5
			60	52	300	—	31		
NSR-3B-904V-L		弱	50	24	180	—	21	28.0	29.5
			60	24	160	—	20		

電動機形式	4極コンデンサー誘導電動機	絶縁抵抗	10MΩ以上 (500Vメガー)	耐電圧	AC1000V 1分間	絶縁区分	E種
-------	---------------	------	------------------	-----	-------------	------	----

風量値はJIS C9603 チャンバー法による

B寸法	A寸法	型名	製品コード	色調	区分No.
		750	900	NSR-3B-904V-LS	189T1000
		NSR-3B-904V-LSI	189T10AA	シルバーメタリック(Sメタリック)	KA132
		NSR-3B-904V-LBK	189T10SW	ブラック(ブラックFJ)	KA132
		NSR-3B-904V-LW	189T10XP	ホワイト(C-202)	KA132
600	750	NSR-3B-754V-LS	189T0900	ステンレス No. 4仕上	KA132
		NSR-3B-754V-LSI	189T09AA	シルバーメタリック(Sメタリック)	KA132
		NSR-3B-754V-LBK	189T09SW	ブラック(ブラックFJ)	KA132
		NSR-3B-754V-LW	189T09XP	ホワイト(C-202)	KA132
450	600	NSR-3B-604V-LS	189T0800	ステンレス No. 4仕上	KA132
		NSR-3B-604V-LSI	189T08AA	シルバーメタリック(Sメタリック)	KA132
		NSR-3B-604V-LBK	189T08SW	ブラック(ブラックFJ)	KA132
		NSR-3B-604V-LW	189T08XP	ホワイト(C-202)	KA132

作成	2011/ 8/ 4	型名	NSR-3B-604/754/904V-L
更新	****/ **/ **	図番	オリジナル 左排気
		図番	1890779
		図名	製品姿図

-FUJIOH- 富士工業株式会社

三角法 尺 1/10