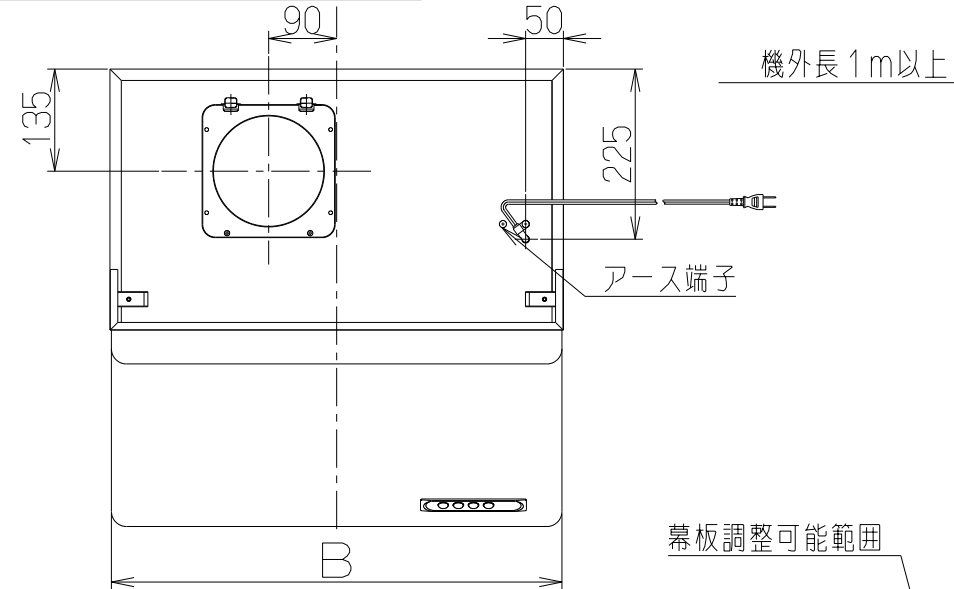
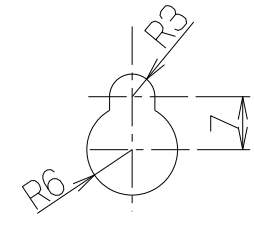


| 記号 | 変更履歴 | 技連番号 | 年月日 | 担当 |
|----|------|------|-----|----|
| △  |      |      |     |    |
| △  |      |      |     |    |
| △  |      |      |     |    |



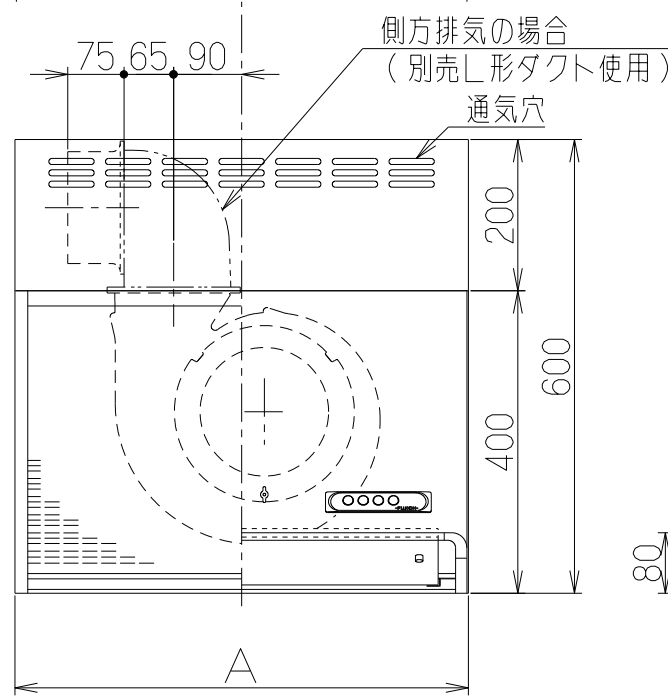
機外長 1m以上

- 付属品 —
- 木ねじ (φ4.5x45) --- 2個
  - 座付ねじ (φ5.1x45) --- 4個
  - 排気口 ----- 1個
  - ソフトテープ ----- 1個

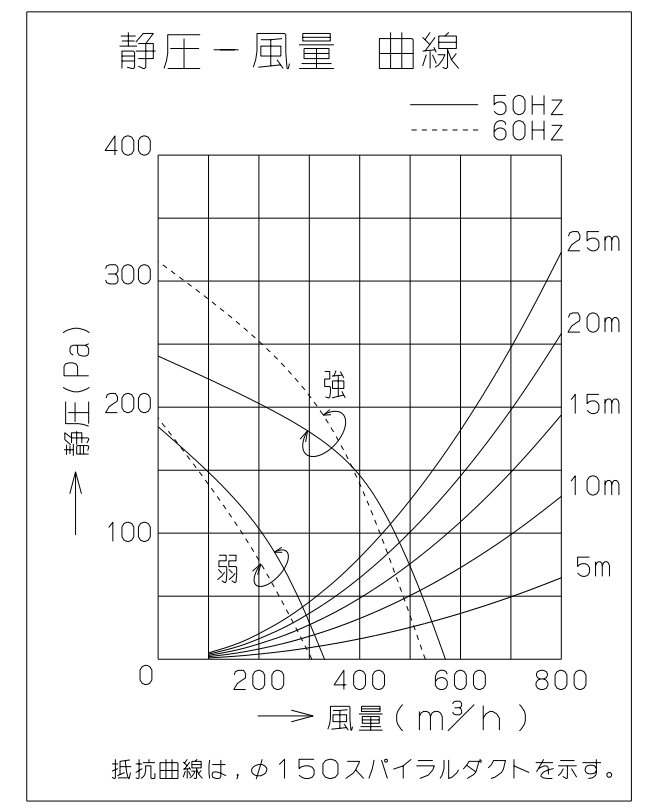
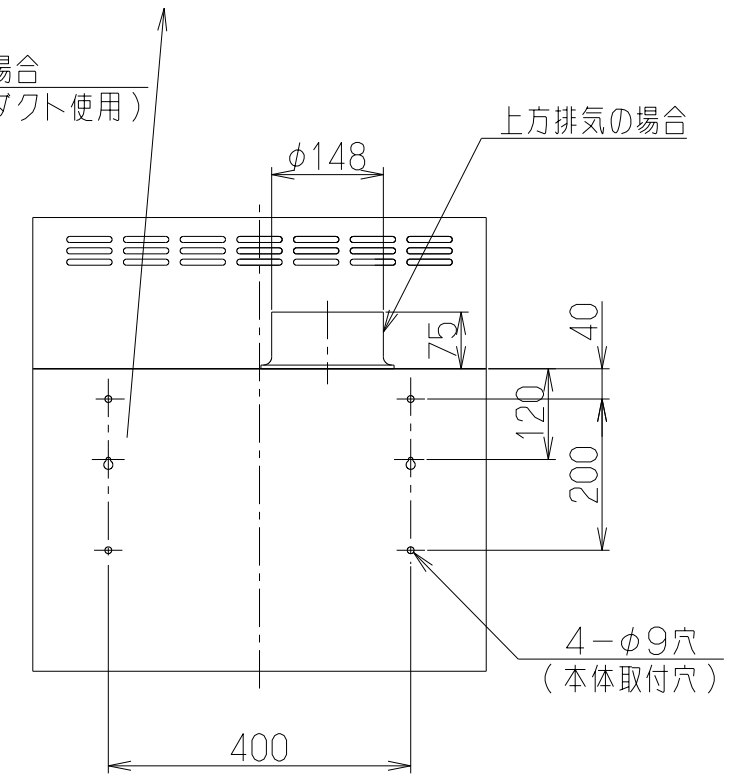
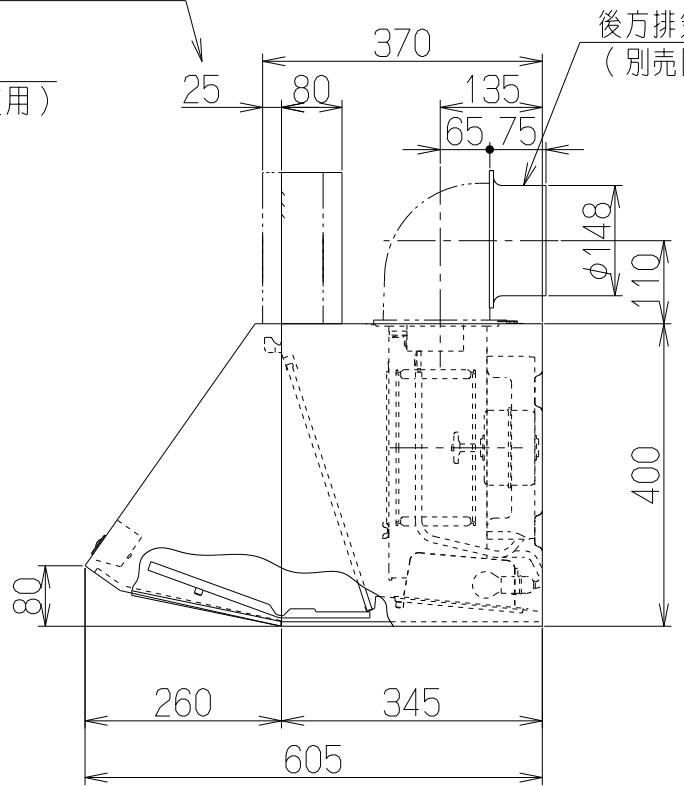


だるま穴詳細  
(本体取付穴: S=1/1)

| 主要部品一欄表 |       |                                    |            |        |
|---------|-------|------------------------------------|------------|--------|
| 品番      | 部品名   | 材質                                 | 表面処理       | 色調     |
| 1       | 本体    | 亜鉛めっき鋼板                            | ポリエステル塗装   | 表題欄による |
| 2       | 前板    | 亜鉛めっき鋼板                            | ポリエステル塗装   | 表題欄による |
| 3       | ケーシング | 亜鉛めっき鋼板                            |            |        |
| 4       | モーター  | 4極コンデンサ誘導電動機E種                     |            |        |
| 5       | ファン   | 亜鉛めっき鋼板(シロッコファン)                   |            |        |
| 6       | スイッチ  | 押しボタン式(切, 弱, 強, 照明)                |            |        |
| 7       | フィルター | 鋼板製スロットフィルタ1層(ファンシーグリーン仕上: 黒)      |            |        |
| 8       | 排気口   | 亜鉛めっき鋼板                            | 逆風防止シャッター付 |        |
| 9       | L形ダクト | 亜鉛めっき鋼板                            | ※別売部品      |        |
| 10      | 幕板    | カラー鋼板                              |            | 表題欄による |
| 11      | 電源コード | プラグ付ビニル平形コード0.75mm <sup>2</sup> 2心 |            |        |
| 12      | 照明装置  | ミニ電球 1ケ付 (定格100V40W 口金: E17)       |            |        |
| 13      | パネル   | 亜鉛めっき鋼板                            | ポリエステル塗装   | 表題欄による |

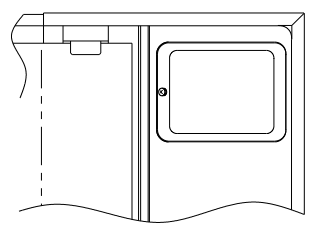


幕板調整可能範囲



特性表

| 型名   | 定格電圧 (V) | ノッチ | 定格周波数 (Hz) | 消費電力 (W) | 風量 (m³/h) |        | 騒音 (dB) | 製品質量 (kg) |
|--|----------|-----|------------|----------|-----------|--------|---------|-----------|
|  |          |     |            |          | 0 Pa      | 100 Pa |         |           |
| BDRS-3HL-601<br>BDRS-3HL-751<br>BDRS-3HL-901 | 100      | 強   | 50         | 97       | 570       | 470    | 44      | 14        |
|  |          |     | 60         | 105      | 530       | 440    | 42      | 15        |
|  |          | 弱   | 50         | 49       | 330       | —      | 30      | 16        |
|  |          |     | 60         | 49       | 305       | —      | 28      |           |



風量値はJIS C9603 チャンバー法による

|                   |               |                |            |                   |  |               |
|-------------------|---------------|----------------|------------|-------------------|--|---------------|
| 896               | 900           | BDRS-3HL-901SI | 169EJ6AA   | シルバーメタリック(Sメタリック) | KA132  |               |
|                   |               | BDRS-3HL-901BK | 169EJ6SW   | ブラック(ブラックFJ)      | KA132  |               |
|                   |               | BDRS-3HL-901W  | 169EJ6XP   | ホワイト(C-202)       | KA132  |               |
| 746               | 750           | BDRS-3HL-751SI | 169EJ5AA   | シルバーメタリック(Sメタリック) | KA132  |               |
|                   |               | BDRS-3HL-751BK | 169EJ5SW   | ブラック(ブラックFJ)      | KA132  |               |
|                   |               | BDRS-3HL-751W  | 169EJ5XP   | ホワイト(C-202)       | KA132  |               |
| 596               | 600           | BDRS-3HL-601SI | 169EJ4AA   | シルバーメタリック(Sメタリック) | KA132  |               |
|                   |               | BDRS-3HL-601BK | 169EJ4SW   | ブラック(ブラックFJ)      | KA132  |               |
|                   |               | BDRS-3HL-601W  | 169EJ4XP   | ホワイト(C-202)       | KA132  |               |
| B寸法<br>(前板寸法)     | A寸法<br>(本体寸法) | 作成             | 2011/ 2/14 |                   | 型名<br>BDRS-3HL-601/751/901<br>オリジナル 同梱幕板 H=200 |               |
|                   |               | 更新             | ****/**/** |                   |  | 図番<br>1690714 |
| -FUJIOH- 富士工業株式会社 |               |                |            | 三角法               | 尺度 1/10  | 製品姿図          |