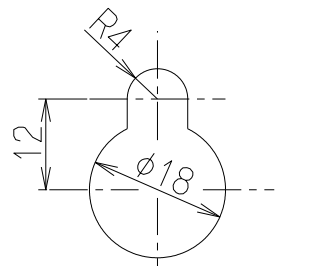
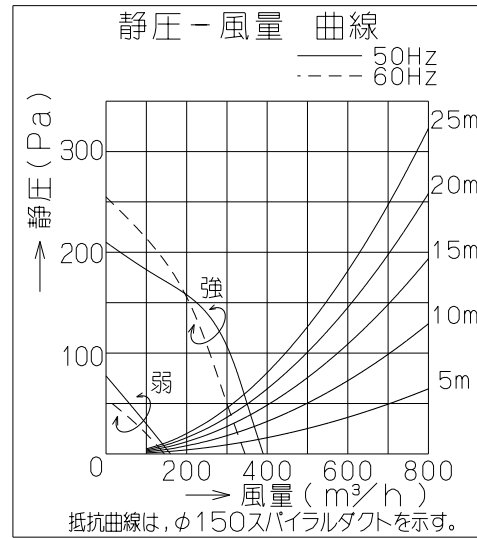
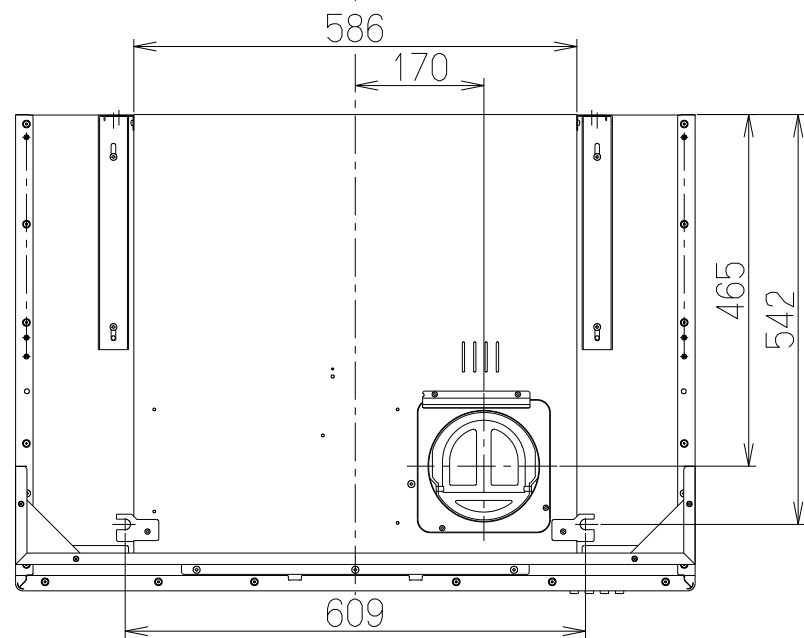
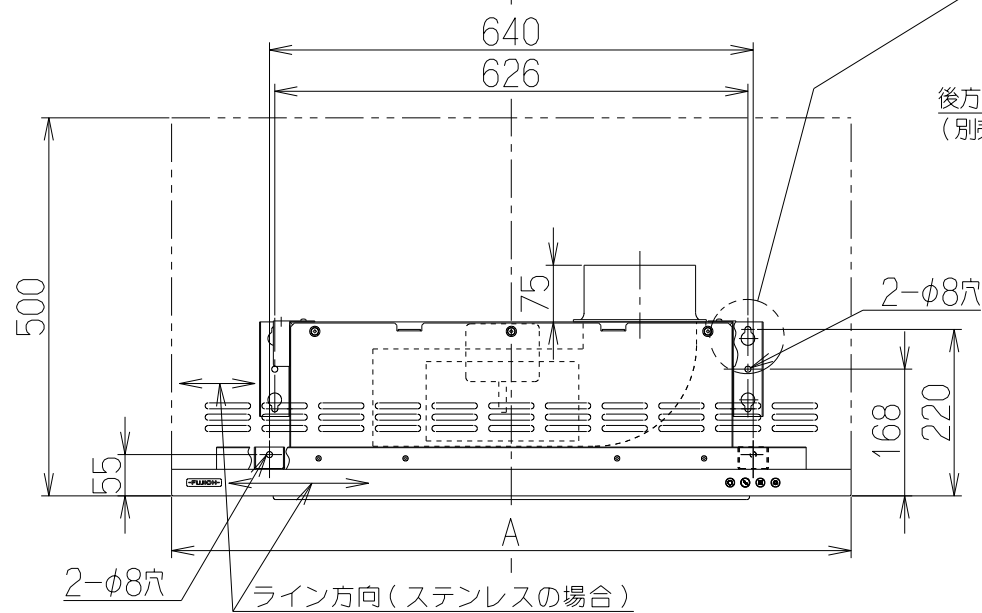


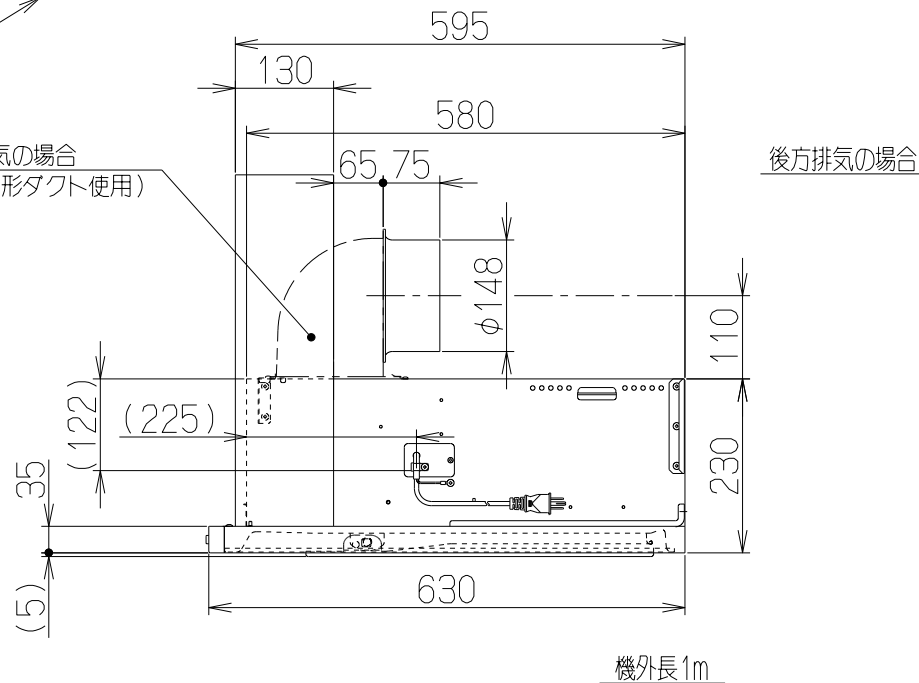
| 記号 | 変更履歴 | 枝連番号 | 年月日 | 担当 |
|----|------|------|-----|----|
| △ | | | | |
| △ | | | | |
| △ | | | | |



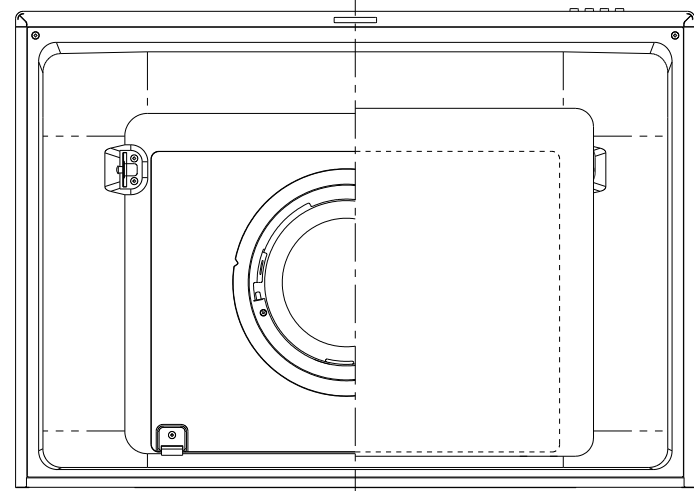
だるま穴
(本体取付穴) 詳細



後方排気の場合
(別売L形ダクト使用)



後方排気の場合



| 主要部品一覧表 | | | | |
|---------|---------|---------------------------------------|---------------------------|-------------|
| 品番 | 部品名 | 材質 | 表面処理 | 色調 |
| 1 | 本体 | 亜鉛めっき鋼板 | | |
| 2 | フード本体 | 亜鉛めっき鋼板 | ポリエステル塗装 | 表題欄による |
| | | ステンレス | ヘアライン仕上(天板:ポリエステル塗装) | |
| 3 | オイルパネル | 亜鉛めっき鋼板 | フッ素塗装 | 表題欄による(注1) |
| 4 | 整流板 | 亜鉛めっき鋼板 | フッ素塗装 | 表題欄による(注1) |
| 5 | ケーシング | 亜鉛めっき鋼板 | | |
| 6 | モーター | 4極コンデンサー誘導電動機 E種 | | |
| 7 | ファン | 亜鉛めっき鋼板 | ファンシーグリーン仕上:ブラック(シロココファン) | |
| 8 | オイルパック | 亜鉛めっき鋼板 | フッ素塗装 | ブラック |
| 9 | スイッチ | 押しボタン式スイッチ(○切、●弱、●強、●照明) | | |
| 10 | 排気口 | 亜鉛めっき鋼板 | 逆風防止シャッター付 | *付属品 |
| 11 | 電源コード | プラグ付キャプタイヤ丸形コード0.75mm²・3心 2極接地極付差込プラグ | | |
| 12 | 照明装置 | LED照明(昼白色) 消費電力:3.5W(LED照明1灯、照明用電源) | | |
| 13 | 吊り金具 | 亜鉛めっき鋼板 | | |
| 14 | フード吊り金具 | 亜鉛めっき鋼板 | | |
| 15 | 天吊り金具 | 亜鉛めっき鋼板 | | |
| 16 | L形ダクト | 亜鉛めっき鋼板 | | *別売品 |
| 17 | 幕板 | カラー鋼板 | | *付属品 表題欄による |
| | | ステンレス | ヘアライン仕上 | *付属品 |

(注1) ステンレスフードの場合、オイルパネル・整流板の色調はシルバーメタリックとする。

| 付属品 | |
|--------------------|----|
| 座付ねじ(φ5.1x45)----- | 6本 |
| +トラスねじ(M4x6)----- | 3本 |
| ソフトテープ----- | 1本 |

特性表

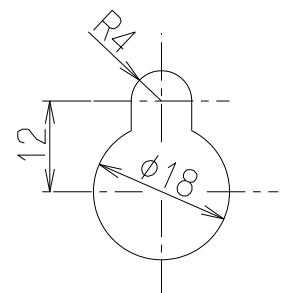
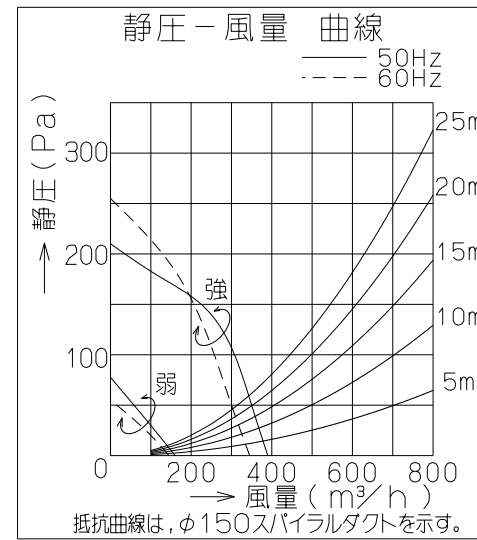
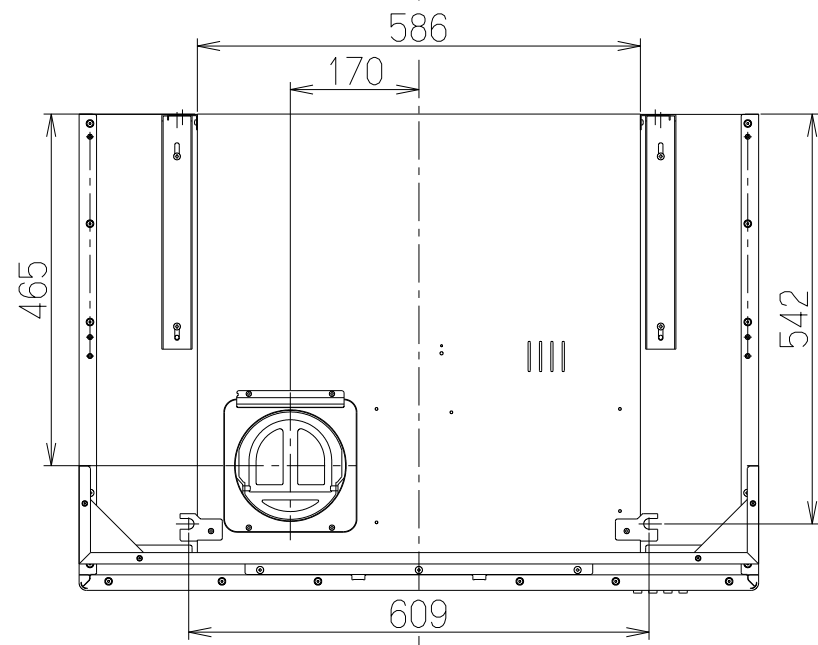
| 機種名 | 定格電圧 (V) | ノッチ | 定格周波数 (Hz) | 消費電力 (W) | 風量 (m³/h) | | 騒音 (dB) | 製品質量 (kg) |
|---------------|-------------|-----|---------------|-------------|-----------|------|------------|--------------|
| | | | | | 0Pa | 50Pa | | |
| MTRL-1DM-751R | 100 | 強 | 50 | 70 | 390 | 350 | 38 | 21 |
| MTRL-1DM-901R | | | 60 | 70 | 345 | 300 | 35 | |
| MTRL-1DM-901R | | 弱 | 50 | 25 | 160 | — | 19 | 23 |
| | | | 60 | 25 | 145 | — | 18 | |

| | | | | | | | |
|-------|---------------|------|---------------------|-----|----------------|------|----|
| 電動機形式 | 4極コンデンサー誘導電動機 | 絶縁抵抗 | 10MΩ以上 (500Vメガ-) | 耐電圧 | AC1000V 1分間 | 絶縁区分 | E種 |
|-------|---------------|------|---------------------|-----|----------------|------|----|

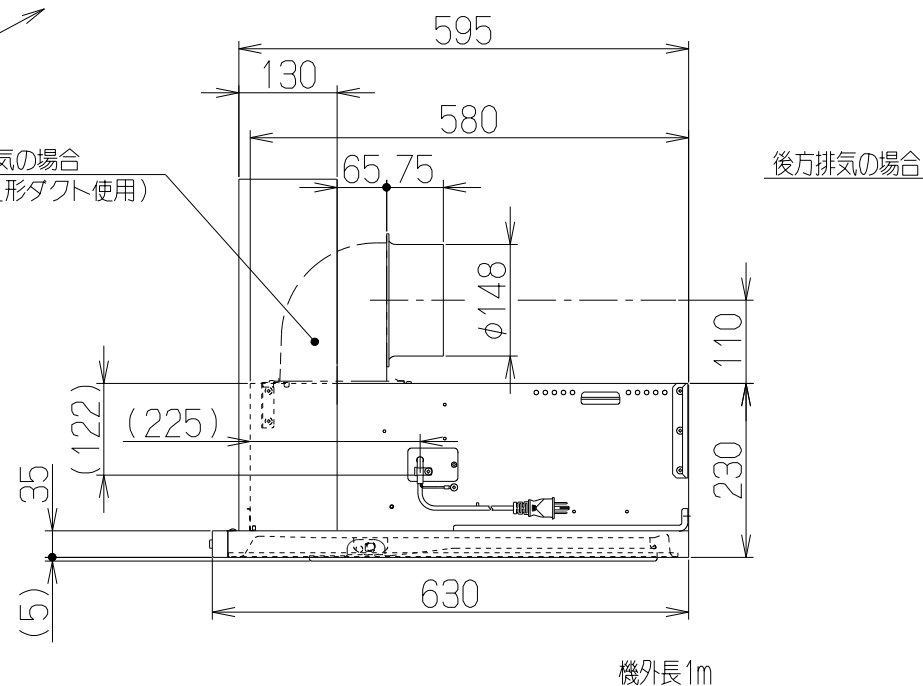
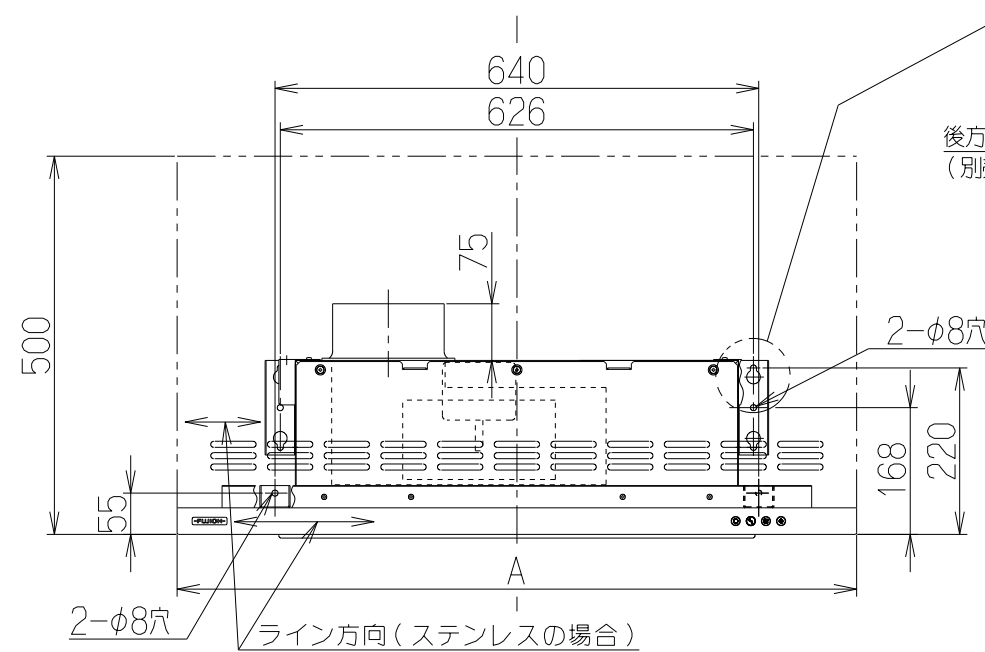
風量値はJIS C9603 チャンバー法による

| | | | | | |
|-----|-------------------|------------|-------------------|---------|-------------------|
| 900 | MTRL-1DM-901RS | 139C50ZA | ステンレスヘアライン仕上 | | KA132 |
| | MTRL-1DM-901RSI | 139C50AA | シルバーメタリック(Sメタリック) | | KA132 |
| 750 | MTRL-1DM-751RS | 139C49ZA | ステンレスヘアライン仕上 | | KA132 |
| | MTRL-1DM-751RSI | 139C49AA | シルバーメタリック(Sメタリック) | | KA132 |
| 型名 | | 製品コード | 色調 | 区分No. | |
| A寸法 | 作成 | 2019/02/27 | | 型名 | MTRL-1DM-751/901R |
| | 更新 | ****/**/** | | 原番 | オリジナル Dタイプ 右排気 |
| | -FUJIOH- 富士工業株式会社 | | 三角法 | 尺度 1/10 | 図名 |

| 記号 | 変更履歴 | 技連番号 | 年月日 | 担当 |
|----|------|------|-----|----|
| △ | | | | |
| △ | | | | |
| △ | | | | |

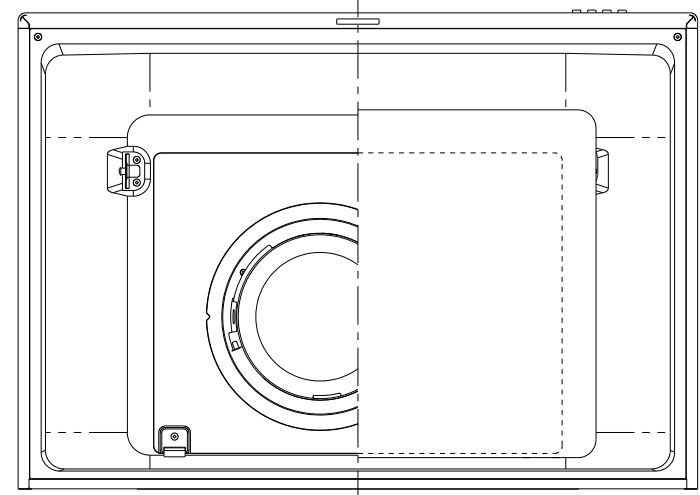


だるま穴
(本体取付穴) 詳細



後方排気の場合
(別売L形ダクト使用)

後方排気の場合



| 品番 | 部品名 | 材質 | 表面処理 | 色調 |
|----|---------|---------------------------------------|---------------------------|-------------|
| 1 | 本体 | 亜鉛めっき鋼板 | | |
| 2 | フード本体 | 亜鉛めっき鋼板 | ポリエステル塗装 | 表題欄による |
| | | ステンレス | ヘアライン仕上(天板:ポリエステル塗装) | |
| 3 | オイルパネル | 亜鉛めっき鋼板 | フッ素塗装 | 表題欄による(注1) |
| 4 | 整流板 | 亜鉛めっき鋼板 | フッ素塗装 | 表題欄による(注1) |
| 5 | ケーシング | 亜鉛めっき鋼板 | | |
| 6 | モーター | 4極コンデンサー誘導電動機 E種 | | |
| 7 | ファン | 亜鉛めっき鋼板 | ファンシーグリーン仕上:ブラック(シロココファン) | |
| 8 | オイルパック | 亜鉛めっき鋼板 | フッ素塗装 | ブラック |
| 9 | スイッチ | 押しボタン式スイッチ(○切、●弱、●強、●照明) | | |
| 10 | 排気口 | 亜鉛めっき鋼板 | 逆風防止シャッター付 | *付属品 |
| 11 | 電源コード | プラグ付キャプタイヤ丸形コード0.75mm²・3心 2極接地極付差込プラグ | | |
| 12 | 照明装置 | LED照明(昼白色) 消費電力:3.5W(LED照明1灯、照明用電源) | | |
| 13 | 吊り金具 | 亜鉛めっき鋼板 | | |
| 14 | フード吊り金具 | 亜鉛めっき鋼板 | | |
| 15 | 天吊り金具 | 亜鉛めっき鋼板 | | |
| 16 | L形ダクト | 亜鉛めっき鋼板 | | *別売品 |
| 17 | 幕板 | カラー鋼板 | | *付属品 表題欄による |
| | | ステンレス | ヘアライン仕上 | *付属品 |

(注1) ステンレスフードの場合、オイルパネル・整流板の色調はシルバーメタリックとする。

| | |
|--------------------|----|
| 座付ねじ(φ5.1x45)----- | 6本 |
| +トラスねじ(M4x6)----- | 3本 |
| ソフトテープ----- | 1本 |

特性表

| 機種名 | 定格電圧(V) | ノッチ | 定格周波数(Hz) | 消費電力(W) | 風量 (m³/h) | | 騒音 (dB) | 製品質量 (kg) |
|---------------|---------|-----|-----------|---------|-----------|------|---------|-----------|
| | | | | | 0Pa | 50Pa | | |
| MTRL-1DM-751L | 100 | 強 | 50 | 70 | 390 | 350 | 38 | 21 |
| | | | 60 | 70 | 345 | 300 | 35 | |
| MTRL-1DM-901L | | 弱 | 50 | 25 | 160 | — | 19 | 23 |
| | | | 60 | 25 | 145 | — | 18 | |

| | | | | | | | |
|-------|---------------|------|------------------|-----|-------------|------|----|
| 電動機形式 | 4極コンデンサー誘導電動機 | 絶縁抵抗 | 10MΩ以上 (500Vメガ-) | 耐電圧 | AC1000V 1分間 | 絶縁区分 | E種 |
|-------|---------------|------|------------------|-----|-------------|------|----|

風量値はJIS C9603 チャンバー法による

| | | | | |
|-----|-----------------|----------|-------------------|-------|
| 900 | MTRL-1DM-901LS | 139C52ZA | ステンレスヘアライン仕上 | KA132 |
| | MTRL-1DM-901LSI | 139C52AA | シルバーメタリック(Sメタリック) | KA132 |
| 750 | MTRL-1DM-751LS | 139C51ZA | ステンレスヘアライン仕上 | KA132 |
| | MTRL-1DM-751LSI | 139C51AA | シルバーメタリック(Sメタリック) | KA132 |

| | | | | |
|-----|----|-------------------|----|----------------------|
| A寸法 | 型名 | 製品コード | 色調 | 区分No. |
| | 作成 | 2019/02/27 | | 型名 MTRL-1DM-751/901L |
| | 更新 | ****/**/** | | 型名 オリジナル Dタイプ 左排気 |
| | | -FUJIOH- 富士工業株式会社 | | 図番 1390490 |