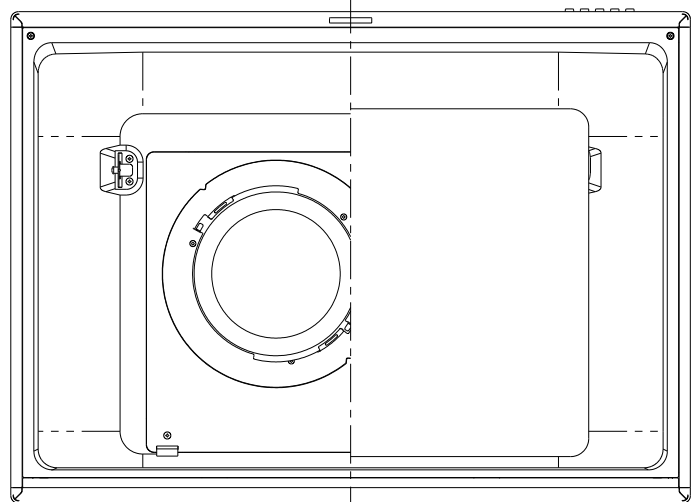
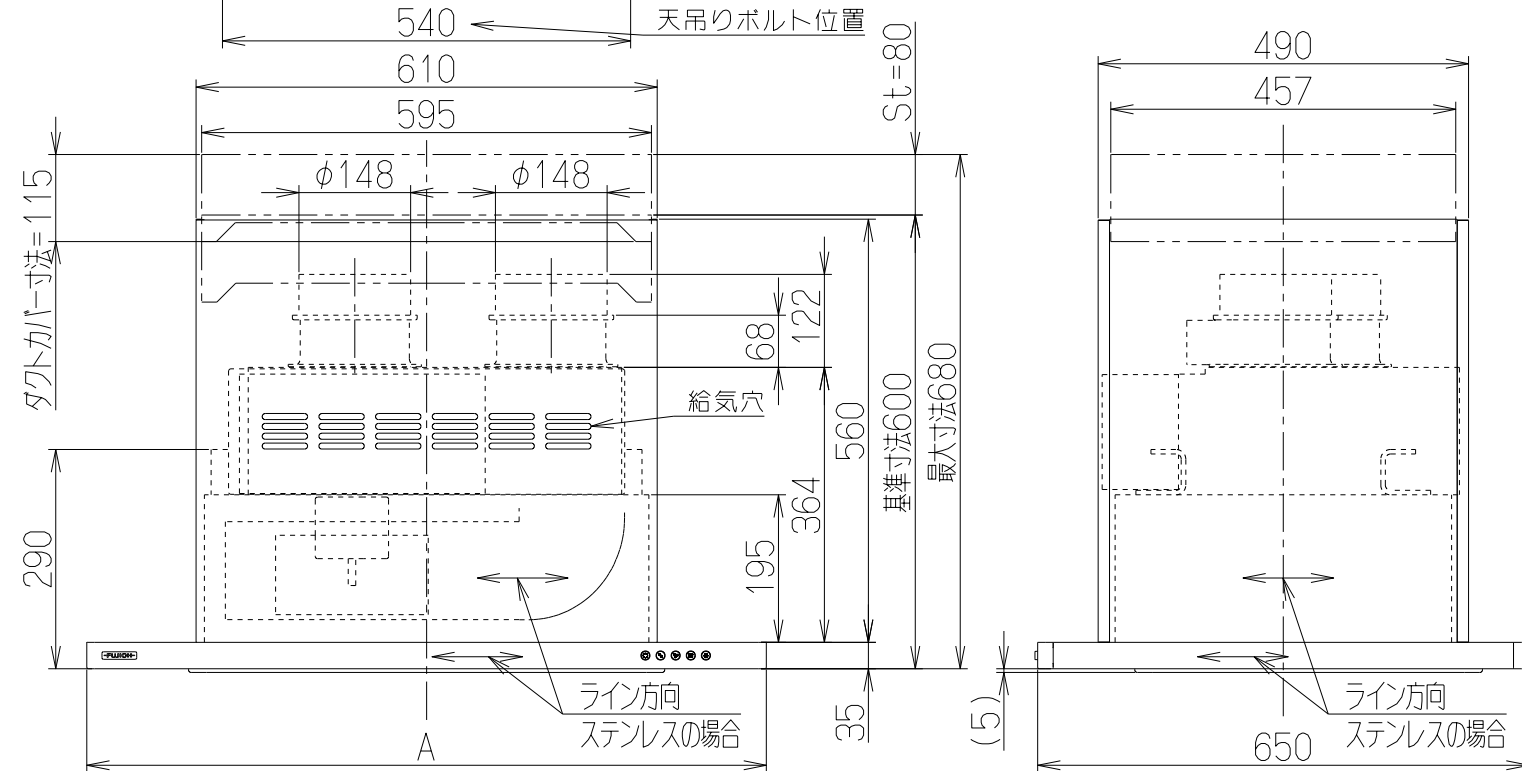
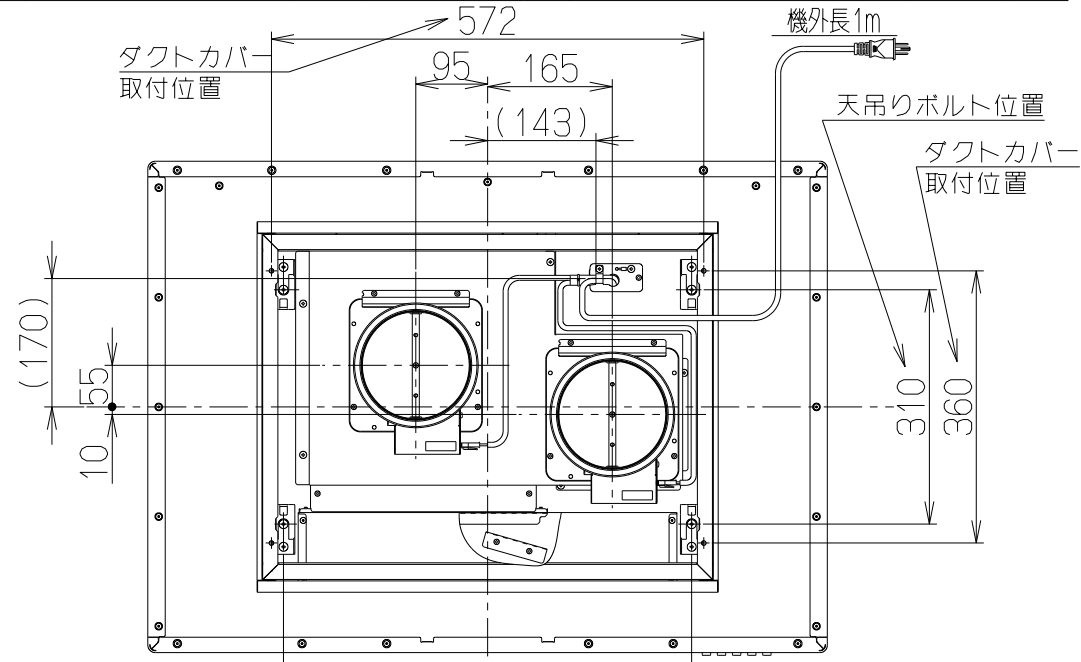
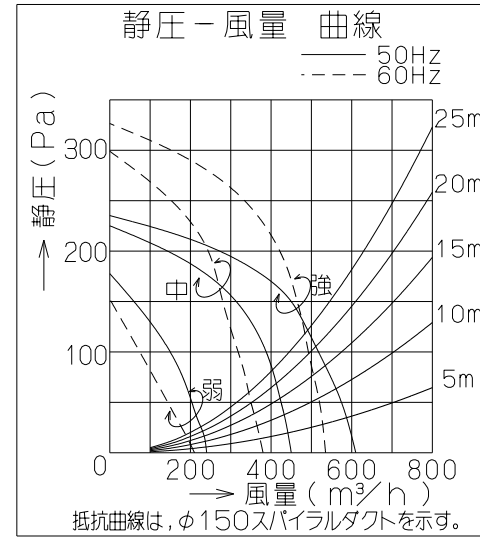


記号	変更履歴	技連番号	年月日	担当	記号	変更履歴	技連番号	年月日	担当
△					△				



- 付属品 —
- 低頭ねじ (M4×8) ----- 3本
 - +トラスねじ (M4×10) ----- 4本
 - +トラスねじ (M5×10) ----- 5本
 - ソフトテープ ----- 2本



品番	部品名	材質	表面処理	色調
1	本体	亜鉛めっき鋼板		
2	フード本体	亜鉛めっき鋼板	ポリエステル塗装	表題欄による
		ステンレス	ヘアライン仕上げ (天板: ポリエステル塗装)	
3	オイルパネル	亜鉛めっき鋼板	フッ素塗装	表題欄による (注1)
4	整流板	亜鉛めっき鋼板	フッ素塗装	表題欄による (注1)
5	ケーシング (排気側)	亜鉛めっき鋼板		
6	ケーシング (給気側)	亜鉛めっき鋼板		
7	モーター (排気側)	4極コンデンサー誘導電動機	E種	
8	ファン (排気側)	亜鉛めっき鋼板	ファンシーグリーン仕上: ブラック (シロココファン)	
9	オイルパック	亜鉛めっき鋼板	フッ素塗装	ブラック ※付属品
10	スイッチ	押しボタン式 (○切、●弱、●中、●強、●照明)		
11	排気口	亜鉛めっき鋼板	電動シャッター付	
12	給気口	亜鉛めっき鋼板	電動シャッター付	
13	電源コード	プラグ付キャプタイヤ丸形コード 0.75mm²・3心 2極接地極付電源プラグ		
14	照明装置	LED照明 (昼白色) 消費電力: 3.5W (LED照明1灯、照明用電源)		
15	吊り金具	亜鉛めっき鋼板		
16	前蓋	亜鉛めっき鋼板	ポリエステル塗装	表題欄による
		ステンレス	ヘアライン仕上げ	
17	後蓋	亜鉛めっき鋼板	ポリエステル塗装	表題欄による
		ステンレス	ヘアライン仕上げ	
18	横蓋	亜鉛めっき鋼板	ポリエステル塗装	表題欄による
		ステンレス	ヘアライン仕上げ	
19	給気アダプター	カラー鋼板		ブラック
20	目隠し板	カラー鋼板		ブラック
21	給気調整板	亜鉛めっき鋼板	ポリエステル塗装	ブラック
22	煙道	亜鉛めっき鋼板	フッ素塗装	表題欄による (注1) ※付属品
23	ダクトカバー	亜鉛めっき鋼板	ポリエステル塗装	表題欄による ※別売品
		ステンレス	ヘアライン仕上げ	※別売品

(注1) ステンレスフードの場合、オイルパネル・整流板・煙道の色調はシルバーメタリックとする。

特性表

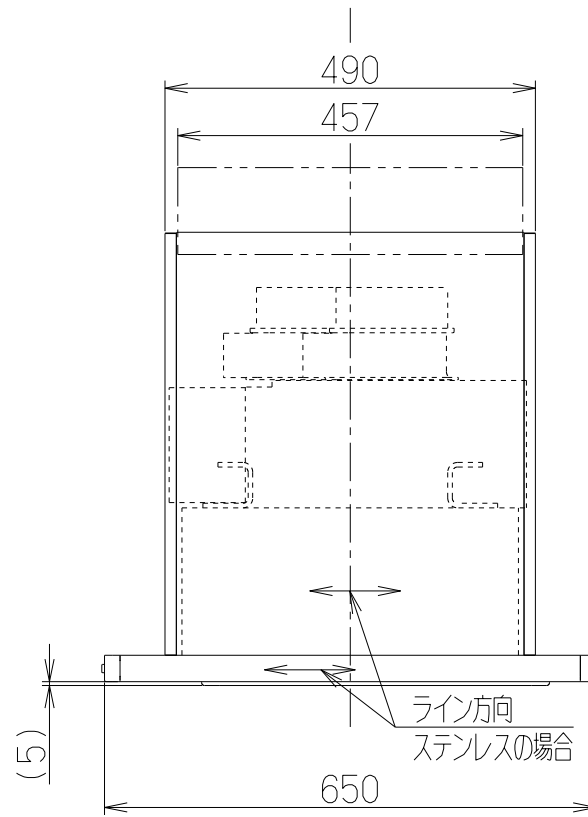
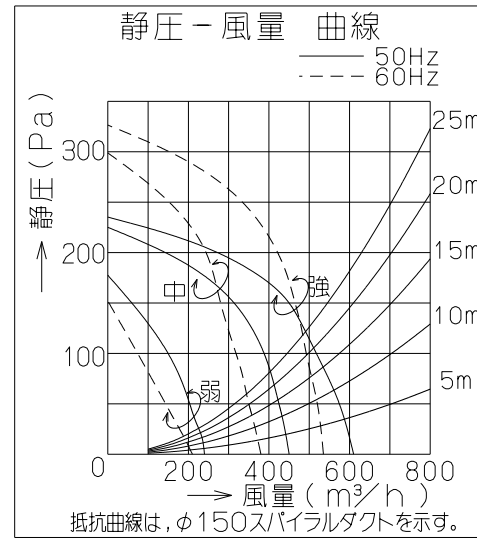
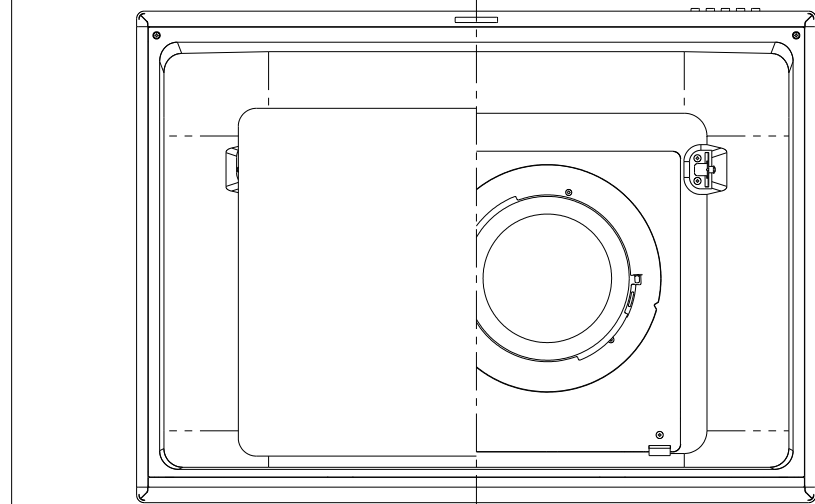
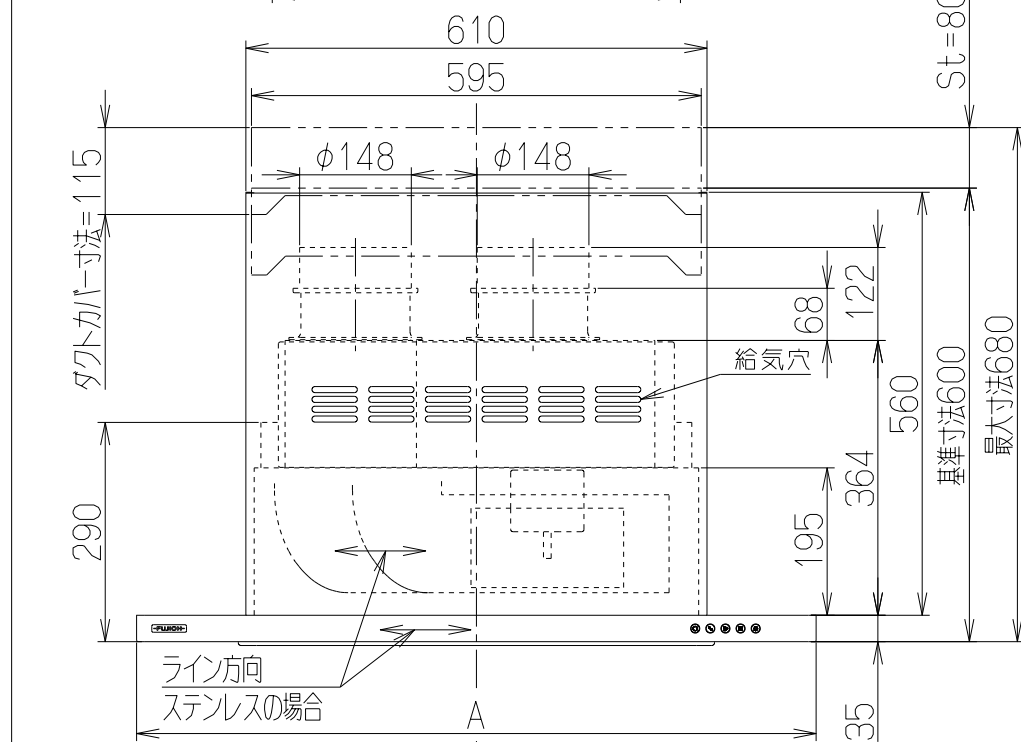
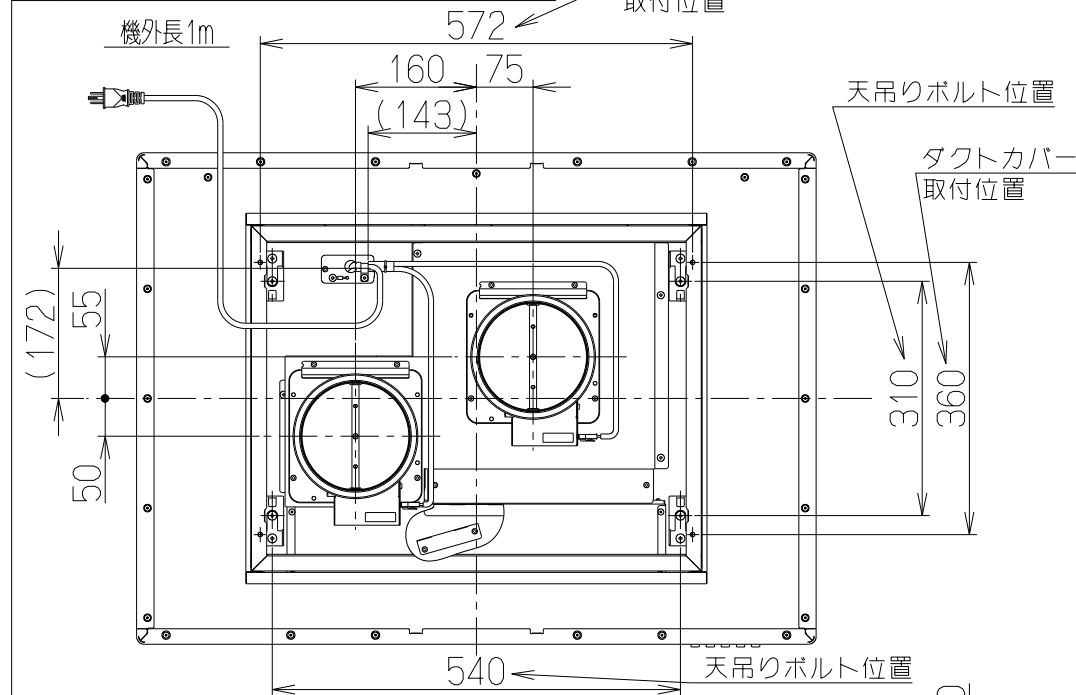
機種名	定格電圧 (V)	ノッチ	定格周波数 (Hz)	消費電力 (W)	風量 (m³/h)		騒音 (dB)	製品質量 (kg)	
					0Pa	150Pa			
CMTRL-4AM-751VR CMTRL-4AM-901VR	100	強	50	120	610	450	47	37	
			60	130	535	465	46		
		中	50	85	450	—	42		38
			60	85	380	—	38		
		弱	50	45	240	—	28		
			60	40	210	—	25		

電動機形式	4極コンデンサー誘導電動機	絶縁抵抗	10MΩ以上 (500Vメガ-)	耐電圧	AC1000V 1分間	絶縁区分	E種
-------	---------------	------	------------------	-----	-------------	------	----

風量値はJIS C9603 チャンバー法による

900	CMTRL-4AM-901VRS	139C78ZA	ステンレスヘアライン仕上	KA132	
	CMTRL-4AM-901VRSI	139C78AA	シルバーメタリック (Sメタリック)	KA132	
750	CMTRL-4AM-751VRS	139C77ZA	ステンレスヘアライン仕上	KA132	
	CMTRL-4AM-751VRSI	139C77AA	シルバーメタリック (Sメタリック)	KA132	
型名		製品コード	色調	区分No.	
A寸法	作成	2019/03/13		型名	CMTRL-4AM-751/901VR
	更新	****/**/**		図番	オリジナル センタータイプ 右排気
	-FUJIOH- 富士工業株式会社		三角法	尺度 1/10	図名

記号	変更履歴	枝連番号	年月日	担当
△				



- 付属品 —
- 低頭ねじ (M4×8) ----- 3本
 - +トラスねじ (M4×10) ----- 4本
 - +トラスねじ (M5×10) ----- 5本
 - ソフトテープ ----- 2本

主要部品一覧表				
品番	部品名	材質	表面処理	色調
1	本体	亜鉛めっき鋼板		
2	フード本体	亜鉛めっき鋼板	ポリエステル塗装	表題欄による
		ステンレス	ヘアライン仕上げ (天板: ポリエステル塗装)	
3	オイルパネル	亜鉛めっき鋼板	フッ素塗装	表題欄による (注1)
4	整流板	亜鉛めっき鋼板	フッ素塗装	表題欄による (注1)
5	ケーシング (排気側)	亜鉛めっき鋼板		
6	ケーシング (給気側)	亜鉛めっき鋼板		
7	モーター (排気側)	4極コンデンサー誘導電動機 E種		
8	ファン (排気側)	亜鉛めっき鋼板	ファンシーグリーン仕上: ブラック (シロココファン)	
9	オイルパック	亜鉛めっき鋼板	フッ素塗装	ブラック ※付属品
10	スイッチ	押しボタン式 (○切、●弱、●中、●強、●照明)		
11	排気口	亜鉛めっき鋼板	電動シャッター付	
12	給気口	亜鉛めっき鋼板	電動シャッター付	
13	電源コード	プラグ付キャプタイヤ丸形コード 0.75mm²・3心 2極接地極付電源プラグ		
14	照明装置	LED照明 (昼白色) 消費電力: 3.5W (LED照明1灯、照明用電源)		
15	吊り金具	亜鉛めっき鋼板		
16	前蓋	亜鉛めっき鋼板	ポリエステル塗装	表題欄による
		ステンレス	ヘアライン仕上げ	
17	後蓋	亜鉛めっき鋼板	ポリエステル塗装	表題欄による
		ステンレス	ヘアライン仕上げ	
18	横蓋	亜鉛めっき鋼板	ポリエステル塗装	表題欄による
		ステンレス	ヘアライン仕上げ	
19	給気アダプター	カラー鋼板		ブラック
20	目隠し板	カラー鋼板		ブラック
21	給気調整板	亜鉛めっき鋼板	ポリエステル塗装	ブラック
22	煙道	亜鉛めっき鋼板	フッ素塗装	表題欄による (注1) ※付属品
23	ダクトカバー	亜鉛めっき鋼板	ポリエステル塗装	表題欄による ※別売品
		ステンレス	ヘアライン仕上げ	※別売品

(注1) ステンレスフードの場合、オイルパネル・整流板・煙道の色調はシルバーメタリックとする。

特性表

機種名	定格電圧 (V)	ノッチ	定格周波数 (Hz)	消費電力 (W)	風量 (m³/h)		騒音 (dB)	製品質量 (kg)	
					0Pa	150Pa			
CMTRL-4AM-751VL CMTRL-4AM-901VL	100	強	50	120	610	450	47	37	
			60	130	535	465	46		
		中	50	85	450	—	42		38
			60	85	380	—	38		
弱	50	45	240	—	28				
	60	40	210	—	25				

電動機形式	4極コンデンサー誘導電動機	絶縁抵抗	10MΩ以上 (500Vメガ-)	耐電圧	AC1000V 1分間	絶縁区分	E種
-------	---------------	------	------------------	-----	-------------	------	----

風量値はJIS C9603 チャンバー法による

900	CMTRL-4AM-901VLS	139C80ZA	ステンレスヘアライン仕上	KA132
	CMTRL-4AM-901VLSI	139C80AA	シルバーメタリック (Sメタリック)	KA132
750	CMTRL-4AM-751VLS	139C79ZA	ステンレスヘアライン仕上	KA132
	CMTRL-4AM-751VLSI	139C79AA	シルバーメタリック (Sメタリック)	KA132
型名		製品コード	色調	区分No.
A寸法	作成	2019/03/13		型名
	更新	****/**/**		型名
	-FUJIOH- 富士工業株式会社		三角法	尺度 1/10
				CMTRL-4AM-751/901VL オリジナル センタータイプ 左排気 1390504 製品姿図