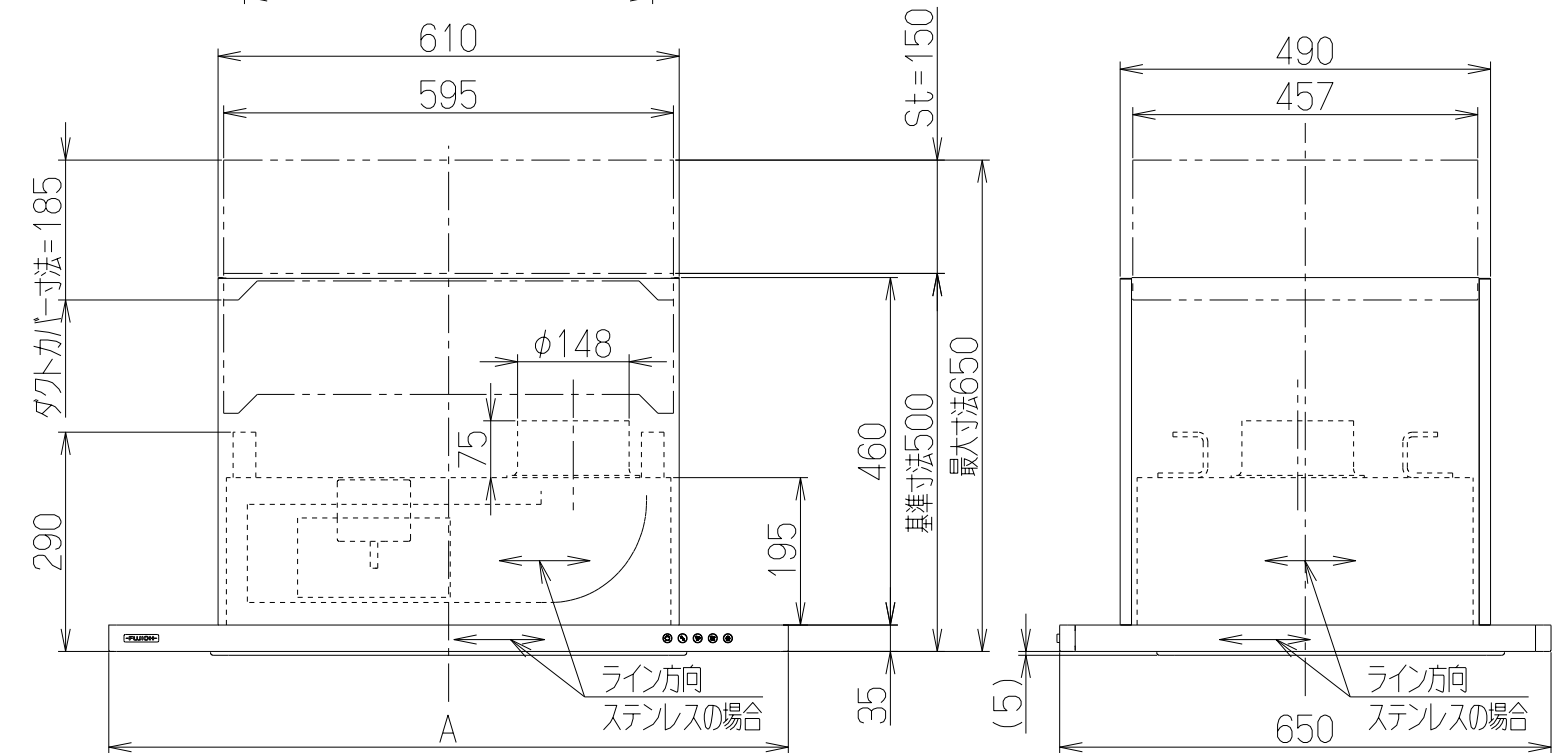
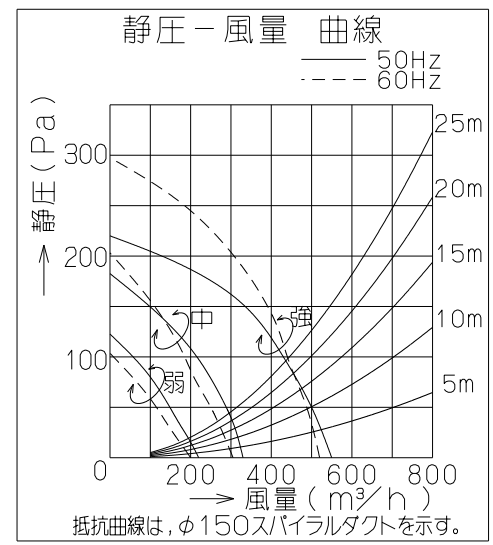
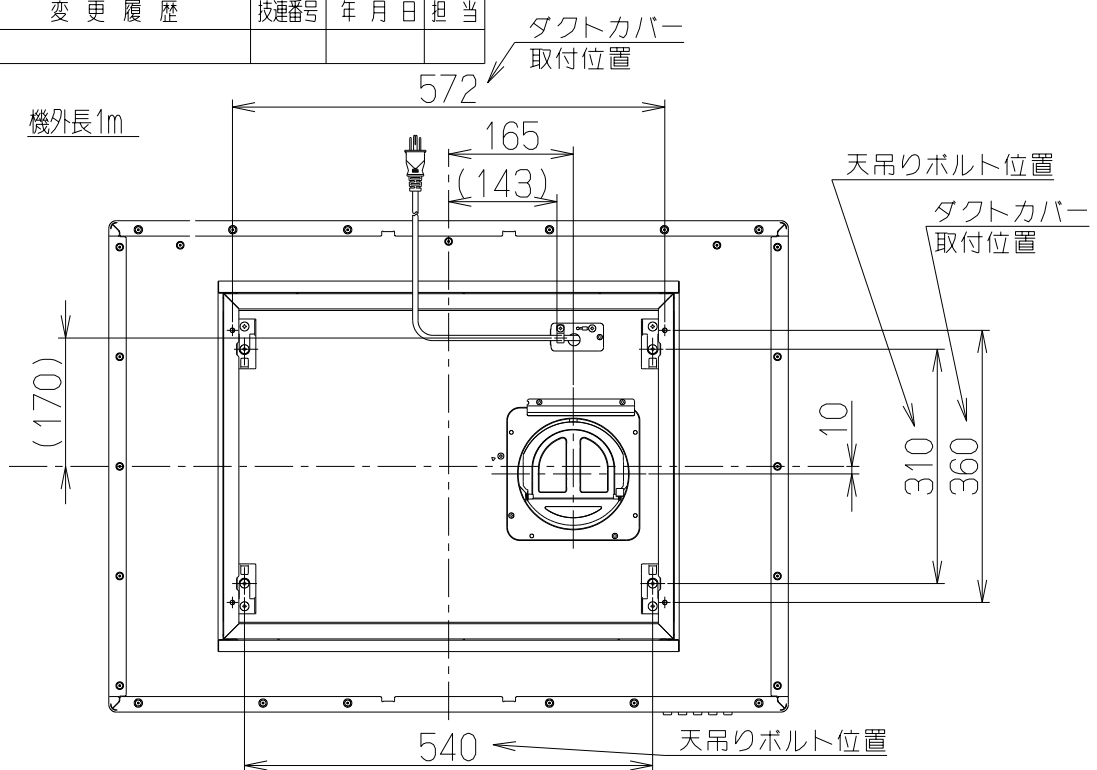


記号	変更履歴	技連番号	年月日	担当
△				



品番	部品名	材質	表面処理	色調
1	本体	亜鉛めっき鋼板		
2	フード本体	亜鉛めっき鋼板	ポリエステル塗装	表題欄による
		ステンレス	ヘアライン仕上(天板:ポリエステル塗装)	
3	オイルパネル	亜鉛めっき鋼板	フッ素塗装	表題欄による (注1)
4	整流板	亜鉛めっき鋼板	フッ素塗装	表題欄による (注1)
5	ケーシング	亜鉛めっき鋼板		
6	モーター	4極コンデンサー誘導電動機 E種		
7	ファン	亜鉛めっき鋼板	ファンシーグリーン仕上:ブラック(シロココファン)	
8	オイルパック	亜鉛めっき鋼板	フッ素塗装	ブラック *付属品
9	スイッチ	押しボタン式(○切、●弱、●中、●強、●照明)		
10	排気口	亜鉛めっき鋼板	逆風防止シャッター付	
11	電源コード	プラグ付キャプタイヤ丸形コード0.75mm²・3心 2極接地極付電源プラグ		
12	照明装置	LED照明(昼白色) 消費電力:3.5W(LED照明1灯、照明用電源)		
13	吊り金具	亜鉛めっき鋼板		
14	前蓋	亜鉛めっき鋼板	ポリエステル塗装	表題欄による
		ステンレス	ヘアライン仕上	
15	後蓋	亜鉛めっき鋼板	ポリエステル塗装	表題欄による
		ステンレス	ヘアライン仕上	
16	横蓋	亜鉛めっき鋼板	ポリエステル塗装	表題欄による
		ステンレス	ヘアライン仕上	
17	煙道	亜鉛めっき鋼板	フッ素塗装	表題欄による(注1) *付属品
18	ダクトカバー	亜鉛めっき鋼板	ポリエステル塗装	表題欄による *別売品
		ステンレス	ヘアライン仕上	*別売品

(注1) ステンレスフードの場合、オイルパネル・整流板・煙道の色調はシルバーメタリックとする。

特性表

機種名	定格電圧 (V)	ノッチ	定格周波数 (Hz)	消費電力 (W)	風量 (m³/h)		騒音 (dB)	製品質量 (kg)	
					0Pa	100Pa			
CMTRL-3AM-751R CMTRL-3AM-901R	100	強	50	95	550	430	46	29	
			60	105	520	440	45		
		中	50	50	330	—	34		30
			60	50	305	—	32		
		弱	50	30	220	—	25		30
			60	30	200	—	23		

電動機形式	4極コンデンサー誘導電動機	絶縁抵抗	10MΩ以上 (500Vメガ)	耐電圧	AC1000V 1分間	絶縁区分	E種
-------	---------------	------	-----------------	-----	-------------	------	----

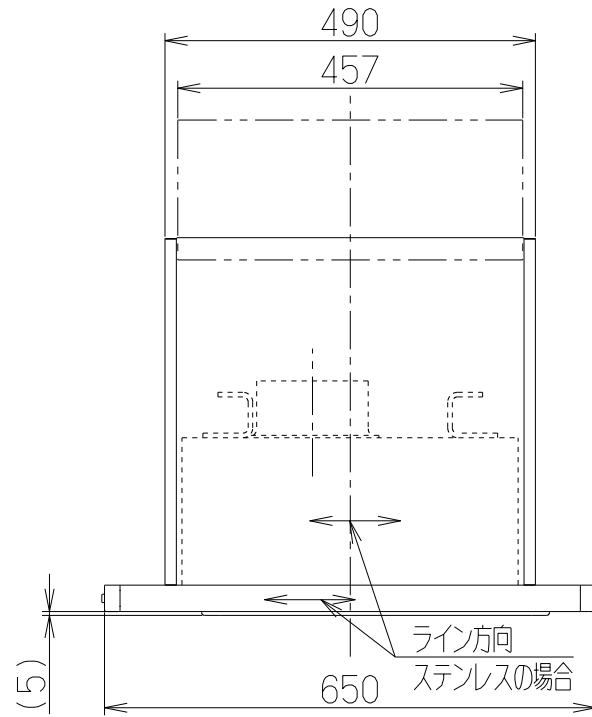
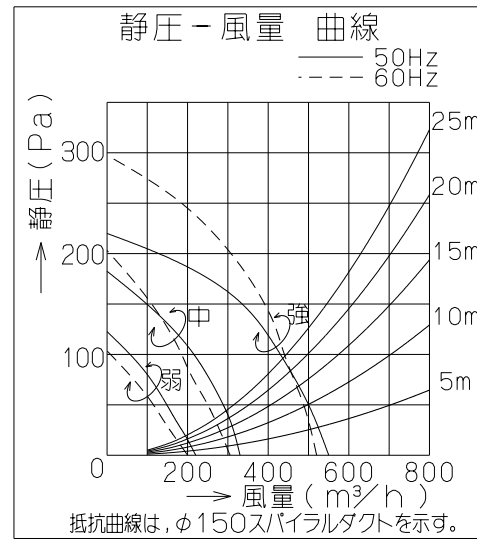
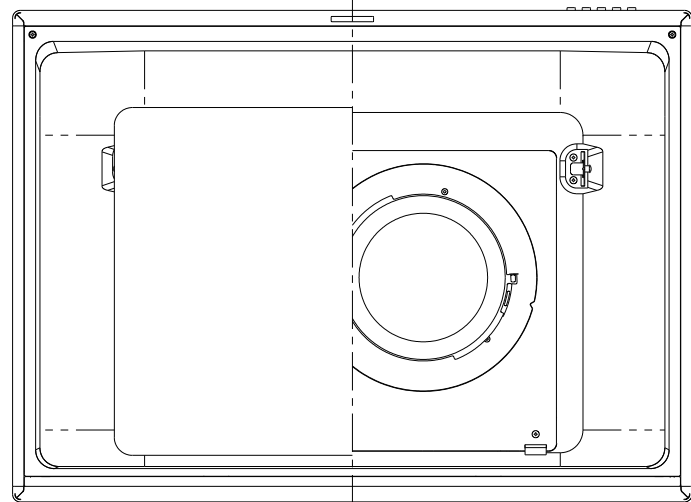
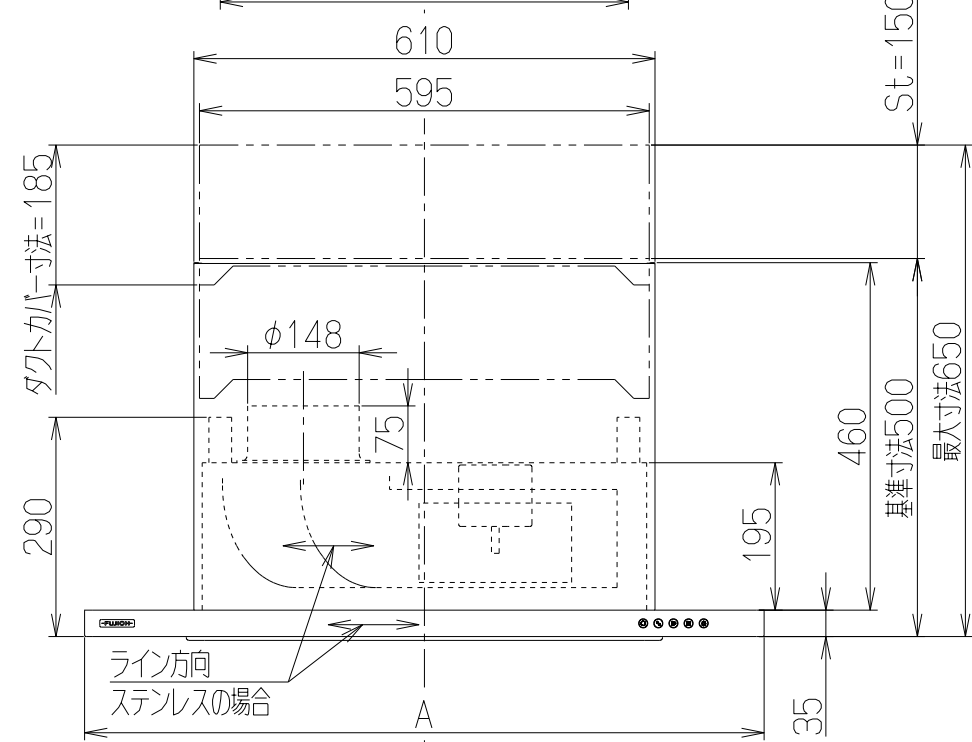
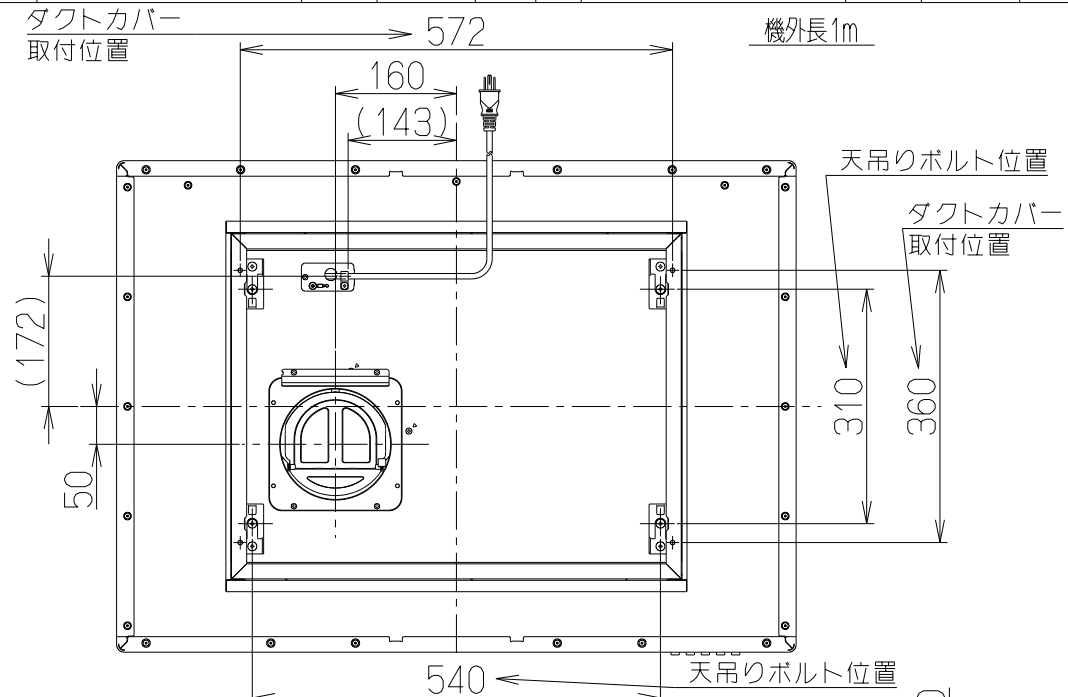
風量値はJIS C9603 チャンバー法による

- 付属品 —
- 低頭ねじ (M4×8) ----- 3本
 - +トラスねじ (M4×10) ----- 4本
 - +トラスねじ (M5×10) ----- 5本
 - ソフトテープ ----- 1本

900	CMTRL-3AM-901RS	139C62ZA	ステンレスヘアライン仕上	KA132
	CMTRL-3AM-901RSI	139C62AA	シルバーメタリック(Sメタリック)	KA132
750	CMTRL-3AM-751RS	139C61ZA	ステンレスヘアライン仕上	KA132
	CMTRL-3AM-751RSI	139C61AA	シルバーメタリック(Sメタリック)	KA132

A寸法	型名	製品コード	色調	区分No.	
	作成	2019/02/27	型名	CMTRL-3AM-751/901R	
	更新	****/**/**	型名	オリジナル センタータイプ 右排気	
			図番	1390495	
	-FUJIOH- 富士工業株式会社	三角法	尺度 1/10	図名	製品姿図

記号	変更履歴	技連番号	年月日	担当	記号	変更履歴	技連番号	年月日	担当
△					△				



品番	部品名	材質	表面処理	色調
1	本体	亜鉛めっき鋼板		
2	フード本体	亜鉛めっき鋼板	ポリエステル塗装	表題欄による
		ステンレス	ヘアライン仕上(天板:ポリエステル塗装)	
3	オイルパネル	亜鉛めっき鋼板	フッ素塗装	表題欄による (注1)
4	整流板	亜鉛めっき鋼板	フッ素塗装	表題欄による (注1)
5	ケーシング	亜鉛めっき鋼板		
6	モーター	4極コンデンサー誘導電動機 E種		
7	ファン	亜鉛めっき鋼板	ファンシーグリーン仕上:ブラック(シロココファン)	
8	オイルパック	亜鉛めっき鋼板	フッ素塗装	ブラック *付属品
9	スイッチ	押しボタン式(○切、●弱、●中、●強、●照明)		
10	排気口	亜鉛めっき鋼板	逆風防止シャッター付	
11	電源コード	プラグ付キャプタイヤ丸形コード0.75mm²・3心・2極接地極付電源プラグ		
12	照明装置	LED照明(昼白色) 消費電力:3.5W(LED照明1灯、照明用電源)		
13	吊り金具	亜鉛めっき鋼板		
14	前蓋	亜鉛めっき鋼板	ポリエステル塗装	表題欄による
		ステンレス	ヘアライン仕上	
15	後蓋	亜鉛めっき鋼板	ポリエステル塗装	表題欄による
		ステンレス	ヘアライン仕上	
16	横蓋	亜鉛めっき鋼板	ポリエステル塗装	表題欄による
		ステンレス	ヘアライン仕上	
17	煙道	亜鉛めっき鋼板	フッ素塗装	表題欄による(注1) *付属品
18	ダクトカバー	亜鉛めっき鋼板	ポリエステル塗装	表題欄による *別売品
		ステンレス	ヘアライン仕上	*別売品

(注1) ステンレスフードの場合、オイルパネル・整流板・煙道の色調はシルバーメタリックとする。

特性表

機種名	定格電圧 (V)	ノッチ	定格周波数 (Hz)	消費電力 (W)	風量 (m³/h)		騒音 (dB)	製品質量 (kg)	
					0Pa	100Pa			
CMTRL-3AM-751L CMTRL-3AM-901L	100	強	50	95	550	430	46	29	
			60	105	520	440	45		
		中	50	50	330	—	34		30
			60	50	305	—	32		
弱	50	30	220	—	25	—	—		
	60	30	200	—	23				

電動機形式	4極コンデンサー誘導電動機	絶縁抵抗	10MΩ以上 (500Vメガ)	耐電圧	AC1000V 1分間	絶縁区分	E種
-------	---------------	------	-----------------	-----	-------------	------	----

風量値はJIS C9603 チャンバー法による

- 付属品 —
- 低頭ねじ (M4×8) ----- 3本
 - +トラスねじ (M4×10) ----- 4本
 - +トラスねじ (M5×10) ----- 5本
 - ソフトテープ ----- 1本

900	CMTRL-3AM-901LS	139C64ZA	ステンレスヘアライン仕上	KA132
	CMTRL-3AM-901LSI	139C64AA	シルバーメタリック(Sメタリック)	KA132
750	CMTRL-3AM-751LS	139C63ZA	ステンレスヘアライン仕上	KA132
	CMTRL-3AM-751LSI	139C63AA	シルバーメタリック(Sメタリック)	KA132
型名		製品コード	色調	区分No.
A寸法	作成	2019/02/27		型名
	更新	****/**/**		型名
	-FUJIOH- 富士工業株式会社		三角法	尺度 1/10
				CMTRL-3AM-751/901L
				オリジナル センタータイプ 左排気
				1390496
				製品姿図