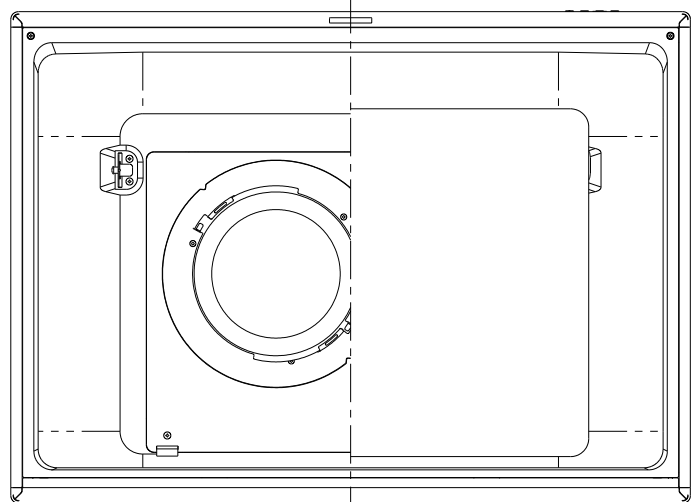
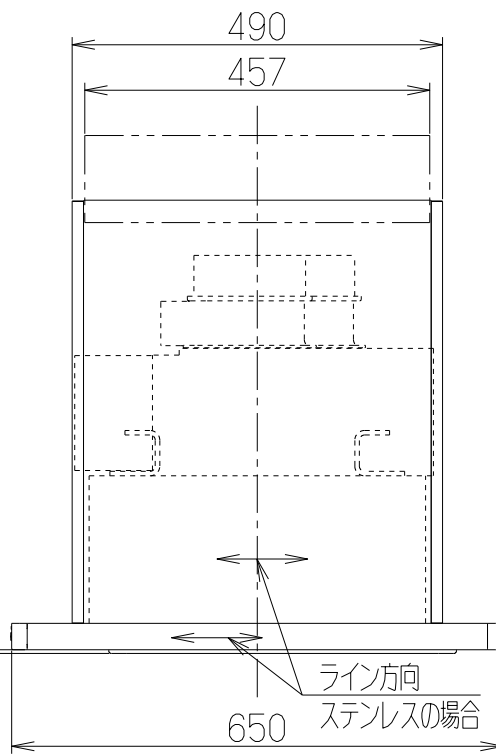
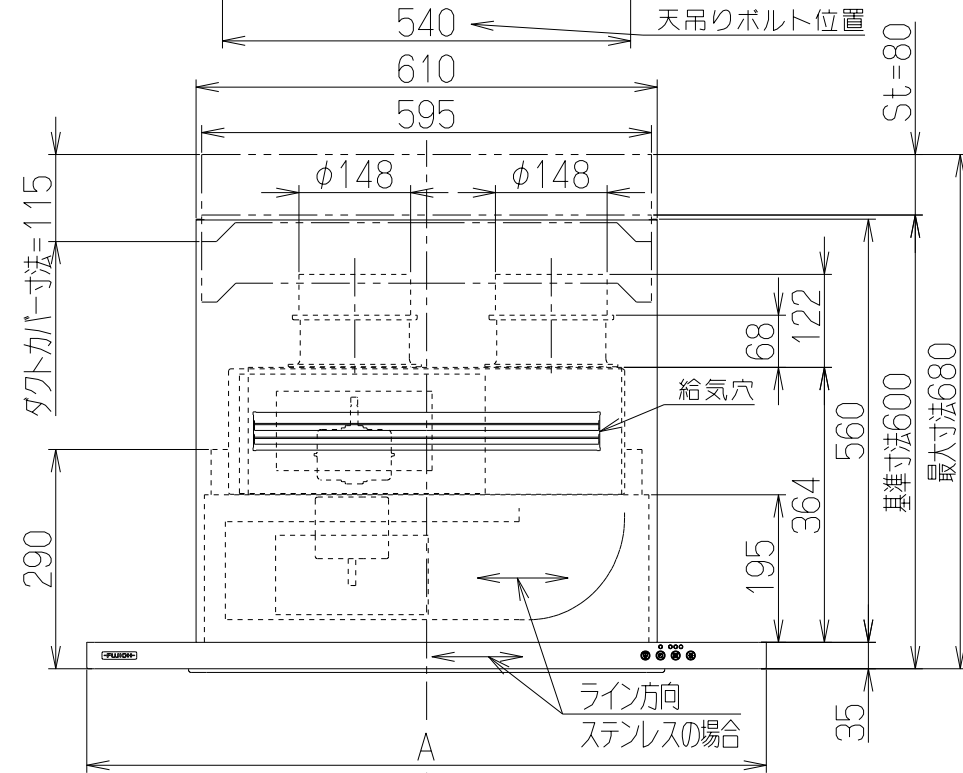
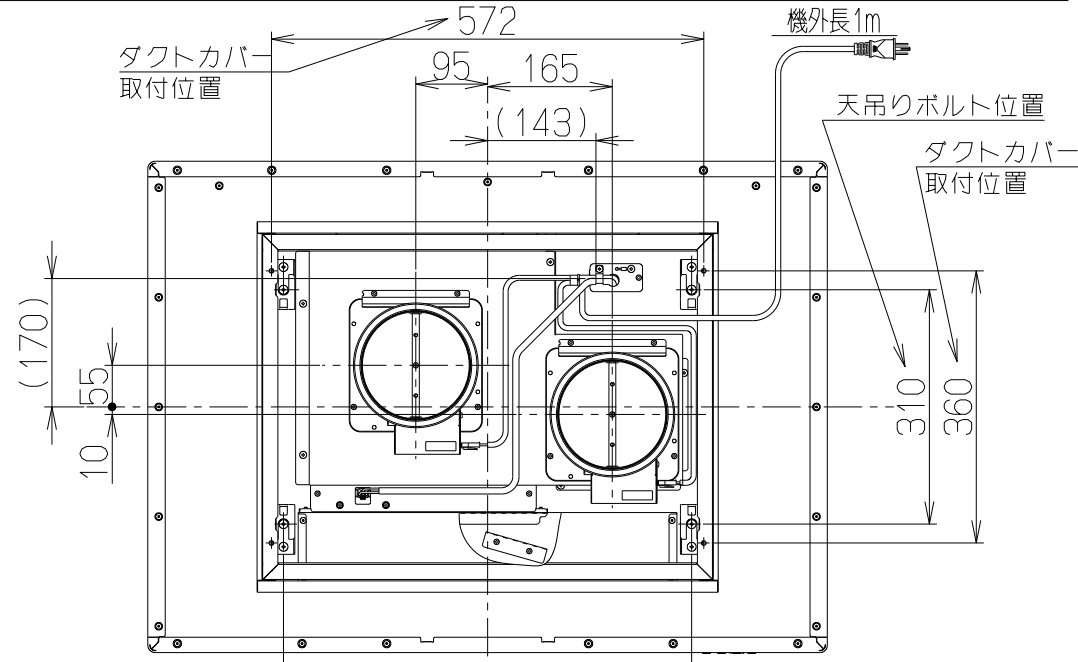
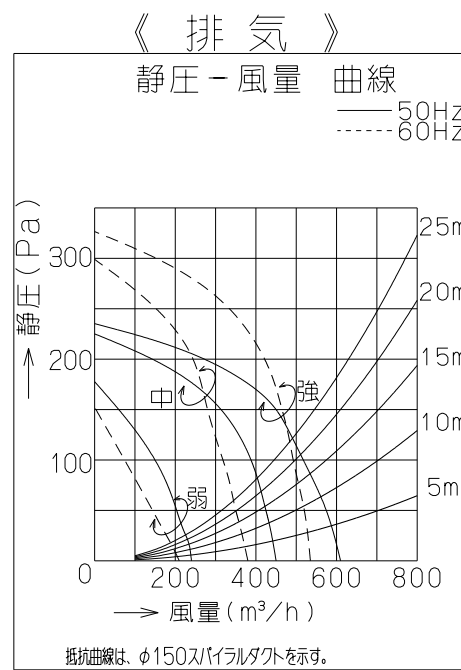
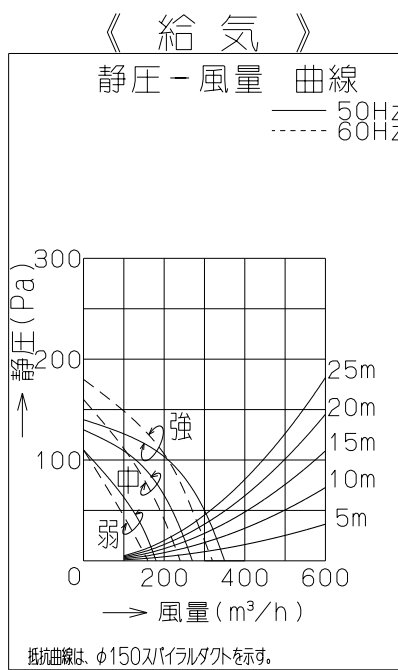


記号	変更履歴	技連番号	年月日	担当	記号	変更履歴	技連番号	年月日	担当
△					△				



- 付属品 —
- 低頭ねじ (M4×8) ----- 3本
 - +トラスねじ (M4×10) ----- 4本
 - +トラスねじ (M5×10) ----- 5本
 - ソフトテープ ----- 2本



主要部品一覧表				
品番	部品名	材質	表面処理	色調
1	本体	亜鉛めっき鋼板		
2	フード本体	亜鉛めっき鋼板	ポリエステル塗装	表題欄による
		ステンレス	ヘアライン仕上げ (天板: ポリエステル塗装)	
3	オイルパネル	亜鉛めっき鋼板	フッ素塗装	表題欄による (注1)
4	整流板	亜鉛めっき鋼板	フッ素塗装	表題欄による (注1)
5	ケーシング(排気側)	亜鉛めっき鋼板		
6	ケーシング(給気側)	亜鉛めっき鋼板		
7	モーター(排気側)	4極コンデンサー誘導電動機	E種	
8	モーター(給気側)	4極コンデンサー誘導電動機	E種	
9	ファン(排気側)	亜鉛めっき鋼板	ファンシーグリーン仕上: ブラック(シロッコファン)	
10	ファン(給気側)	亜鉛めっき鋼板	(シロッコファン)	
11	オイルパック	亜鉛めっき鋼板	フッ素塗装	ブラック *付属品
12	スイッチ	ソフトタッチ式スイッチ	(Ⓚ運転入切, Ⓛタイマー<3分後切>, Ⓜ風量<弱・中・強>, Ⓝ照明)	
13	排気口	亜鉛めっき鋼板	電動シャッター付	
14	給気口	亜鉛めっき鋼板	電動シャッター付	
15	電源コード	プラグ付キャブタイヤ丸形コード0.75mm²・3心	2極接地極付電源プラグ	
16	照明装置	LED照明(昼白色)	消費電力: 3.5W(LED照明1灯, 照明用電源)	
17	吊り金具	亜鉛めっき鋼板		
18	前蓋	亜鉛めっき鋼板	ポリエステル塗装	表題欄による
		ステンレス	ヘアライン仕上げ	
19	後蓋	亜鉛めっき鋼板	ポリエステル塗装	表題欄による
		ステンレス	ヘアライン仕上げ	
20	横蓋	亜鉛めっき鋼板	ポリエステル塗装	表題欄による
		ステンレス	ヘアライン仕上げ	
21	給気アダプター	カラー鋼板		ブラック
22	目隠し板	カラー鋼板		ブラック
23	給気調整板	亜鉛めっき鋼板	ポリエステル塗装	ブラック
24	煙道	亜鉛めっき鋼板	フッ素塗装	表題欄による (注1) *別売品
25	ダクトカバー	亜鉛めっき鋼板	ポリエステル塗装	表題欄による *別売品
		ステンレス	ヘアライン仕上げ	*別売品

特性表 (注1) ステンレスフードの場合、オイルパネル・整流板・煙道の色調はシルバーメタリックとする。

型名	定格電圧 (V)	ノッチ	定格周波数 (Hz)	消費電力 (W)	風量 (m³/h)		騒音 (dB)	製品質量 (kg)
					0 Pa	150 Pa		
CMTRL-4AS-751KVR	100	強	50	200	610 (350)	450	49	42
			60	210	535 (320)	465	48	
中		50	145	450 (270)	—	44	43	
		60	145	380 (240)	—	40		
CMTRL-4AS-901KVR	100	弱	50	95	240 (180)	—	30	43
			60	95	210 (160)	—	27	

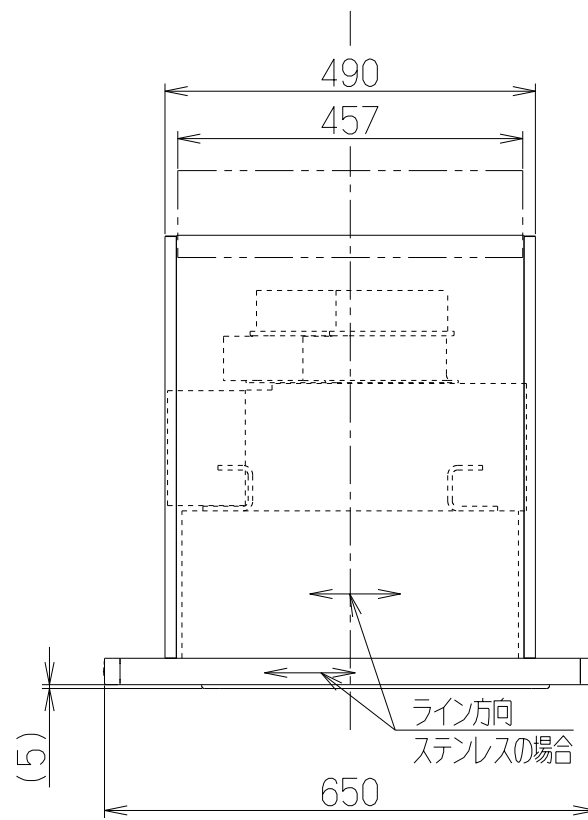
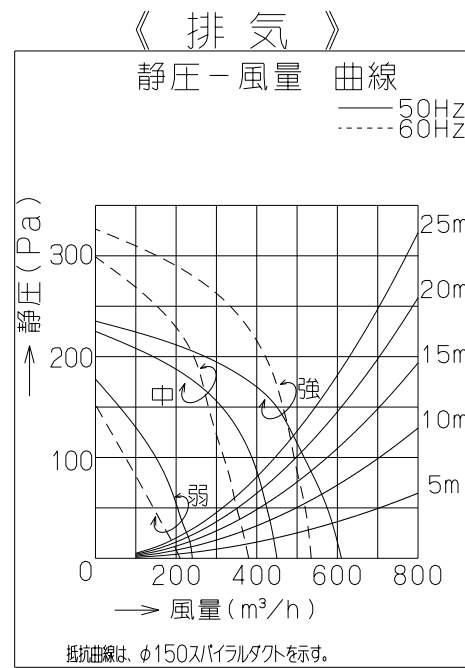
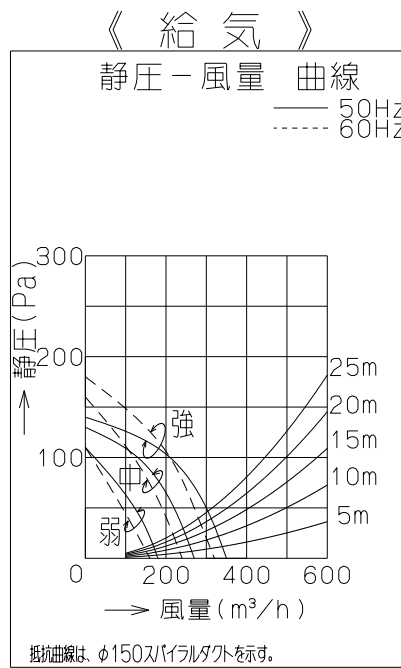
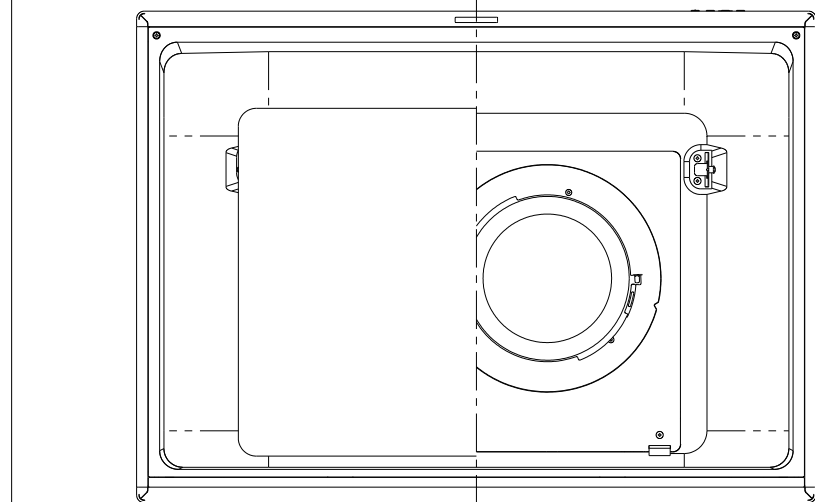
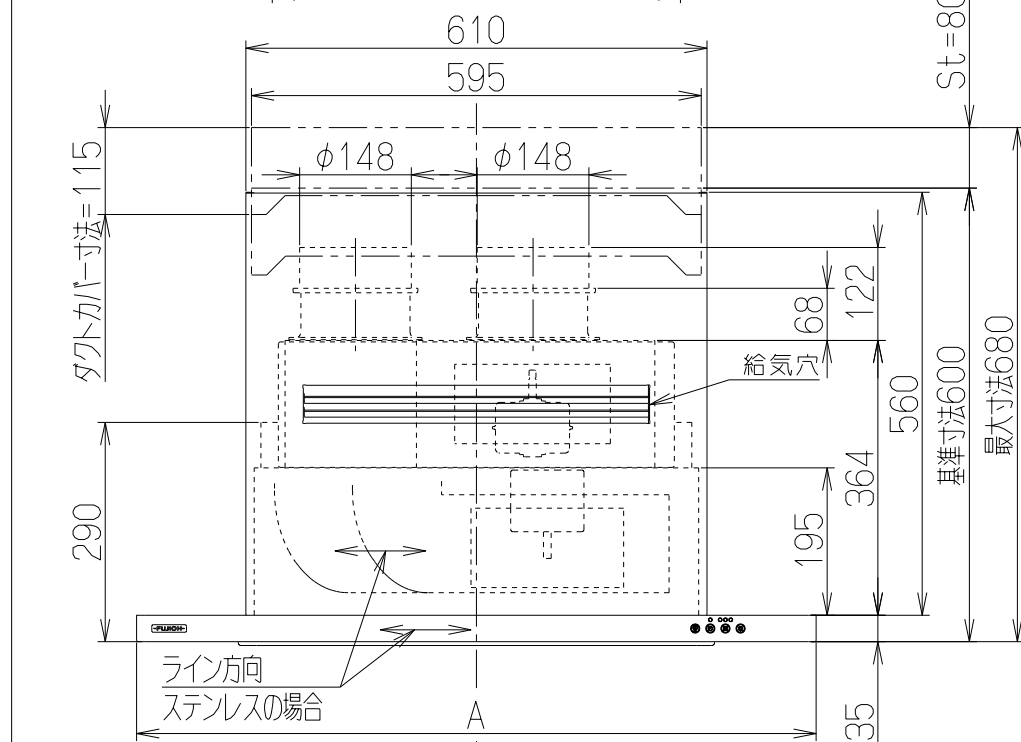
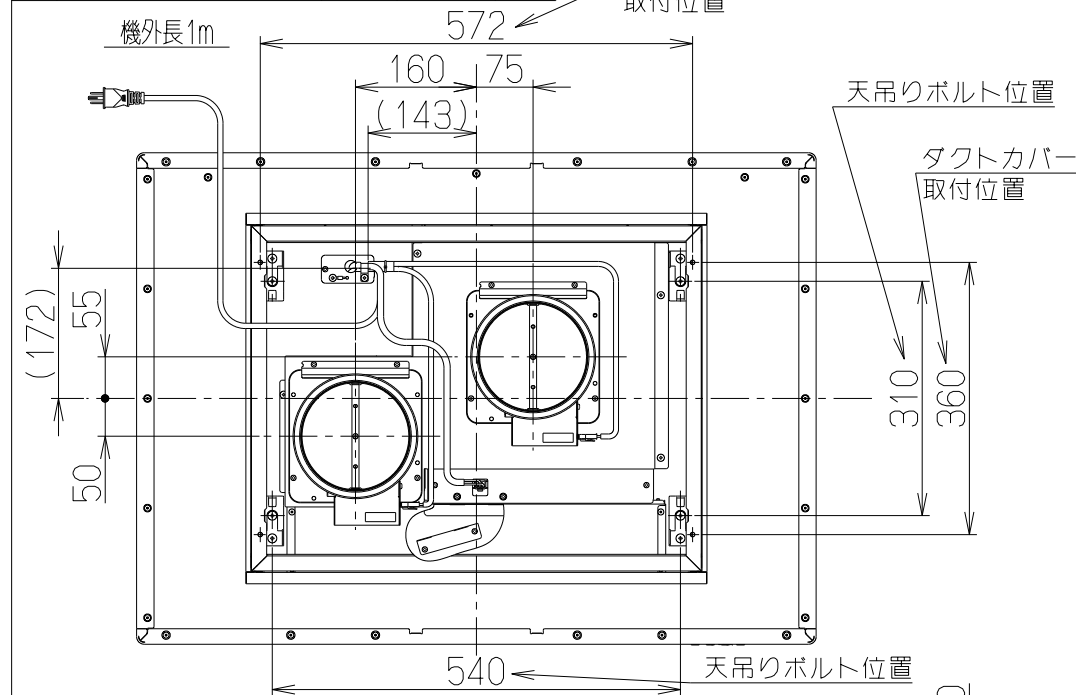
電動機形式 4極コンデンサー誘導電動機 | 絶縁抵抗 10MΩ以上 (500Vメガー) | 耐電圧 AC1000V 1分間 | 絶縁区分 E種

風量値はJIS C9603 チャンバー法による。又、()内の数値は給気風量を示す。

900	CMTRL-4AS-901KVRS	139B45ZA	ステンレスヘアライン仕上	KA132
	CMTRL-4AS-901KVRSI	139B45AA	シルバーメタリック(Sメタリック)	KA132
750	CMTRL-4AS-751KVRS	139B44ZA	ステンレスヘアライン仕上	KA132
	CMTRL-4AS-751KVRSI	139B44AA	シルバーメタリック(Sメタリック)	KA132

A寸法	型名	製品コード	色調	区分No.
	作成	2018/09/12	型名	CMTRL-4AS-751/901KVR
	更新	****/**/**	型名	オリジナル センタータイプ 右排気
			図番	1390439
		図名	製品姿図	

記号	変更履歴	枝連番号	年月日	担当
△				



- 付属品 —
- 低頭ねじ (M4×8) ----- 3本
 - +トラスねじ (M4×10) ----- 4本
 - +トラスねじ (M5×10) ----- 5本
 - ソフトテープ ----- 2本

主要部品一覧表				
品番	部品名	材質	表面処理	色調
1	本体	亜鉛めっき鋼板		
2	フード本体	亜鉛めっき鋼板	ポリエステル塗装	表題欄による
		ステンレス	ヘアライン仕上げ (天板: ポリエステル塗装)	
3	オイルパネル	亜鉛めっき鋼板	フッ素塗装	表題欄による (注1)
4	整流板	亜鉛めっき鋼板	フッ素塗装	表題欄による (注1)
5	ケーシング (排气側)	亜鉛めっき鋼板		
6	ケーシング (給気側)	亜鉛めっき鋼板		
7	モーター (排气側)	4極コンデンサー誘導電動機	E種	
8	モーター (給気側)	4極コンデンサー誘導電動機	E種	
9	ファン (排气側)	亜鉛めっき鋼板	ファンシーグリーン仕上: ブラック (シロッコファン)	
10	ファン (給気側)	亜鉛めっき鋼板	(シロッコファン)	
11	オイルパック	亜鉛めっき鋼板	フッ素塗装	ブラック ※付属品
12	スイッチ	ソフトタッチ式スイッチ (Ⓚ運転入切, Ⓛタイマー<3分後切>, Ⓜ風量<弱・中・強>, Ⓝ照明)		
13	排气口	亜鉛めっき鋼板	電動シャッター付	
14	給気口	亜鉛めっき鋼板	電動シャッター付	
15	電源コード	プラグ付キャプタイヤ丸形コード0.75mm²・3心 2極接地極付電源プラグ		
16	照明装置	LED照明 (昼白色) 消費電力: 3.5W (LED照明1灯, 照明用電源)		
17	吊り金具	亜鉛めっき鋼板		
18	前蓋	亜鉛めっき鋼板	ポリエステル塗装	表題欄による
		ステンレス	ヘアライン仕上げ	
19	後蓋	亜鉛めっき鋼板	ポリエステル塗装	表題欄による
		ステンレス	ヘアライン仕上げ	
20	横蓋	亜鉛めっき鋼板	ポリエステル塗装	表題欄による
		ステンレス	ヘアライン仕上げ	
21	給気アダプター	カラー鋼板		ブラック
22	目隠し板	カラー鋼板		ブラック
23	給気調整板	亜鉛めっき鋼板	ポリエステル塗装	ブラック
24	煙道	亜鉛めっき鋼板	フッ素塗装	表題欄による (注1) ※別売品
25	ダクトカバー	亜鉛めっき鋼板	ポリエステル塗装	表題欄による ※別売品
		ステンレス	ヘアライン仕上げ	※別売品

特性表 (注1) ステンレスフードの場合、オイルパネル・整流板・煙道の色調はシルバーメタリックとする。

型名	定格電圧 (V)	ノッチ	定格周波数 (Hz)	消費電力 (W)	風量 (m³/h)		騒音 (dB)	製品質量 (kg)
					0 Pa	150 Pa		
CMTRL-4AS-751KVL	100	強	50	200	610 (350)	450	49	42
			60	210	535 (320)	465	48	
中		50	145	450 (270)	—	44		
		60	145	380 (240)	—	40		
弱	50	95	240 (180)	—	30			
	60	95	210 (160)	—	27			

電動機形式 4極コンデンサー誘導電動機 絶縁抵抗 10MΩ以上 (500Vメガー) 耐電圧 AC1000V 1分間 絶縁区分 E種

風量値はJIS C9603 チャンバー法による。又、()内の数値は給気風量を示す。

900	CMTRL-4AS-901KVL	139B47ZA	ステンレス	ヘアライン仕上	KA132
	CMTRL-4AS-901KVL	139B47AA	シルバーメタリック	(Sメタリック)	KA132
750	CMTRL-4AS-751KVL	139B46ZA	ステンレス	ヘアライン仕上	KA132
	CMTRL-4AS-751KVL	139B46AA	シルバーメタリック	(Sメタリック)	KA132

A寸法	作成	2018/09/12	型名	CMTRL-4AS-751/901KVL
	更新	****/**/**	型名	オリジナル センタータイプ 左排气
			図番	1390440
			図名	製品姿図