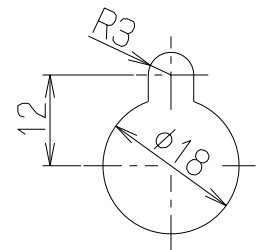
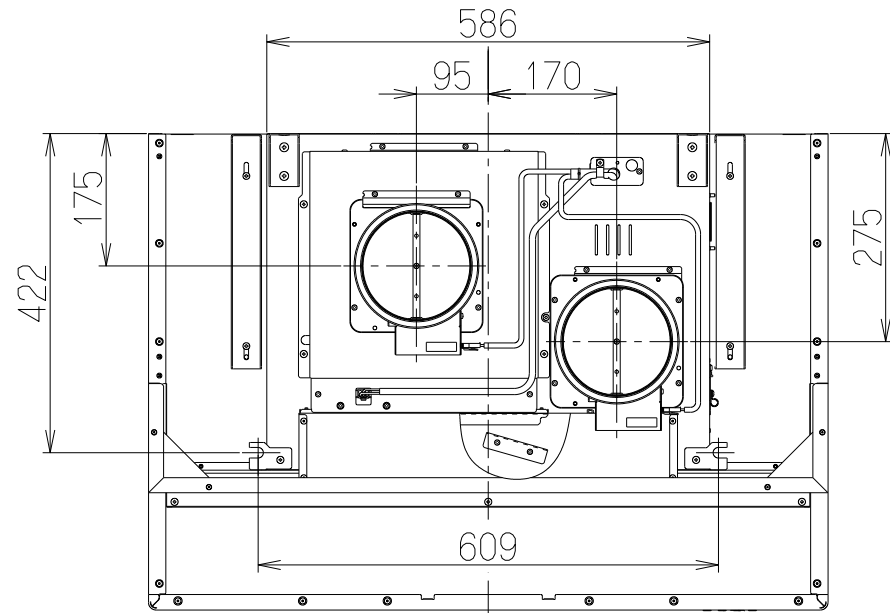
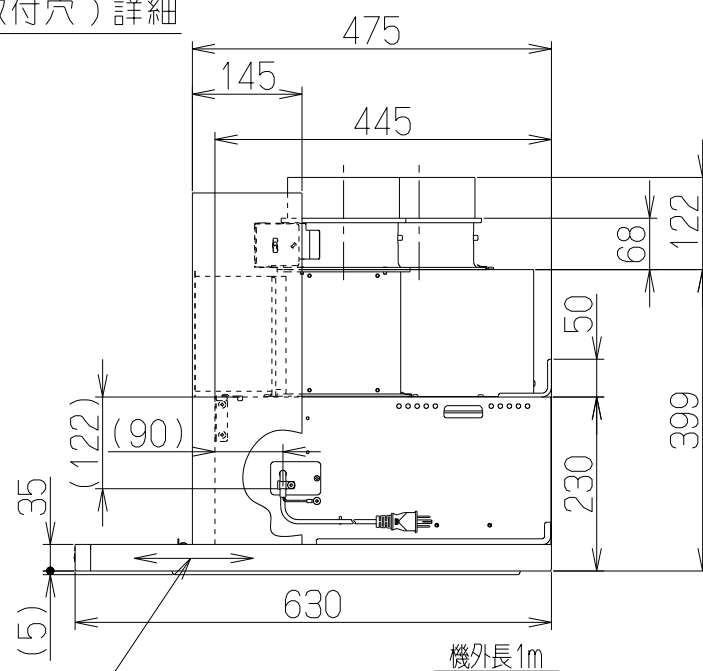
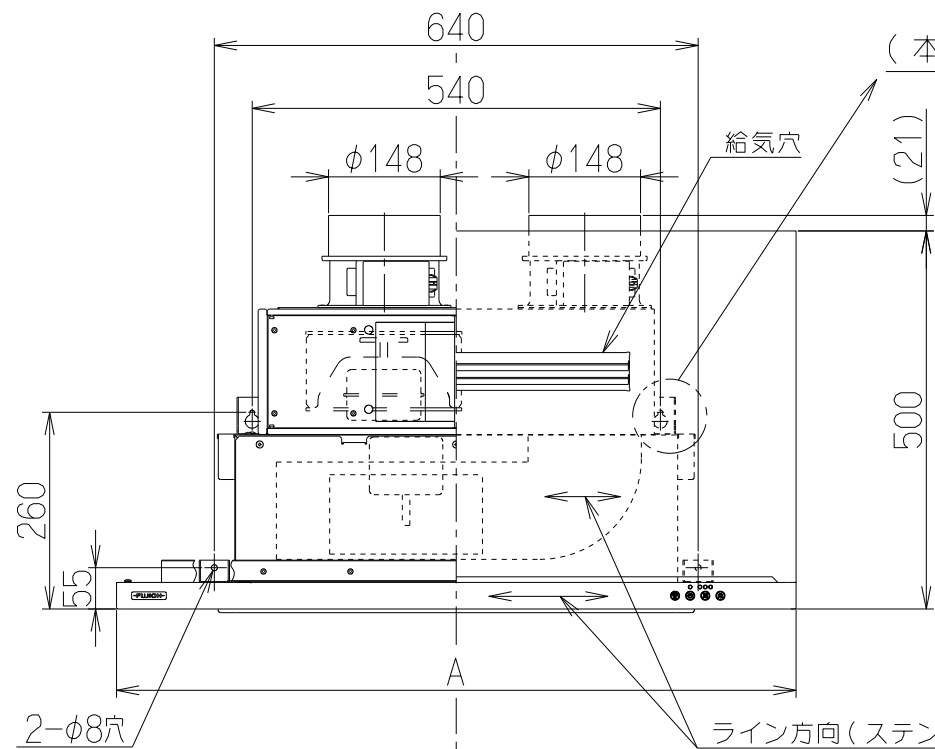


記号	変更履歴	枝連番号	年月日	担当
△				
△				
△				



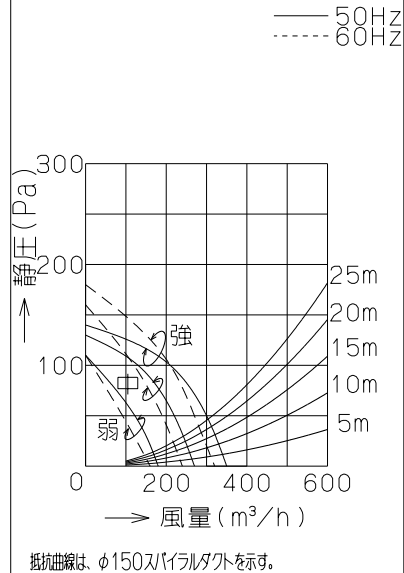
だるま穴  
(本体取付穴) 詳細



- 付属品 —
- 座付ねじ(φ5.1x45).....4本
  - +トラスねじ(M4×6).....3本
  - +ナベねじ(M4×8).....16本
  - ソフトテープ.....2本

《給気》

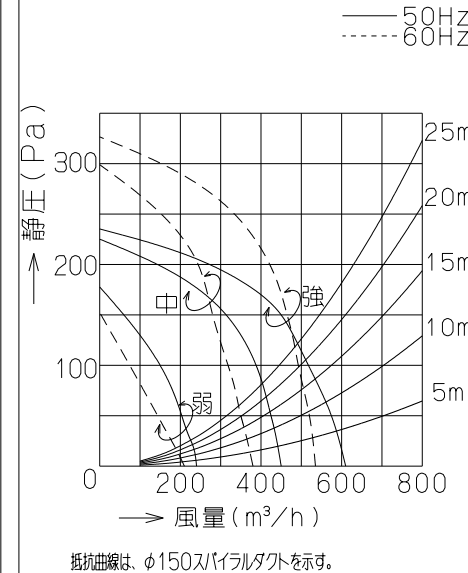
静圧-風量 曲線



振動曲線は、φ150パイラダクを示す。

《排气》

静圧-風量 曲線



振動曲線は、φ150パイラダクを示す。

主要部品一覧表

品番	部品名	材質	表面処理	色調
1	本体	亜鉛めっき鋼板		
2	フード本体	亜鉛めっき鋼板 ステンレス	ポリエステル塗装 ヘアライン仕上げ(天板:ポリエステル塗装)	表題欄による
3	オイルパネル	亜鉛めっき鋼板	フッ素塗装	表題欄による(注1)
4	整流板	亜鉛めっき鋼板	フッ素塗装	表題欄による(注1)
5	ケーシング(給気側)	亜鉛めっき鋼板		
6	ケーシング(排气側)	亜鉛めっき鋼板		
7	モーター(給気側)	4極コンデンサー誘導電動機	E種	
8	モーター(排气側)	4極コンデンサー誘導電動機	E種	
9	ファン(給気側)	亜鉛めっき鋼板(シロッコファン)		
10	ファン(排气側)	亜鉛めっき鋼板	ファンシーグリーン仕上:ブラック(シロッコファン)	
11	オイルパック	亜鉛めっき鋼板	フッ素塗装	ブラック
12	スイッチ	ソフトタッチ式スイッチ (⓪運転入切, Ⓛタイマー(3分後切), Ⓜ風量(弱・中・強), Ⓚ照明)		
13	給気口	亜鉛めっき鋼板	電動シャッター付	*付属品
14	排气口	亜鉛めっき鋼板	電動シャッター付	*付属品
15	電源コード	プラグ付キャブタイヤ丸形コード0.75mm²・3心	2極接地極付差込プラグ	
16	照明装置	LED照明(昼白色)	消費電力:3.5W(LED照明1灯、照明用電源)	
17	吊り金具	亜鉛めっき鋼板		
18	フード吊り金具	亜鉛めっき鋼板		
19	天吊り金具	亜鉛めっき鋼板		
20	給気幕板	亜鉛めっき鋼板 ステンレス	ポリエステル塗装 ヘアライン仕上げ	*付属品 表題欄による *付属品
21	給気アダプター	カラー鋼板		*付属品 ブラック
22	目隠し板	カラー鋼板		*付属品 ブラック
23	給気調整板	亜鉛めっき鋼板	ポリエステル塗装	*付属品 ブラック

(注1) ステンレスフードの場合、オイルパネル・整流板の色調はシルバーメタリックとする。

特性表

型名	定格電圧(V)	ノッチ	定格周波数(Hz)	消費電力(W)	風量(m³/h)		騒音(dB)	製品質量(kg)
					0 Pa	150 Pa		
MTRL-4BS-751KVR MTRL-4BS-901KVR	100	強	50	200	610 (350)	450	49	32
			60	210	535 (320)	465	48	
		中	50	145	450 (270)	—	44	34
			60	145	380 (240)	—	40	
弱	50	95	240 (180)	—	30			
	60	95	210 (160)	—	27			

電動機形式	4極コンデンサー誘導電動機	絶縁抵抗	10MΩ以上(500Vメガ)	耐電圧	AC1000V 1分間	絶縁区分	E種
-------	---------------	------	----------------	-----	----------------	------	----

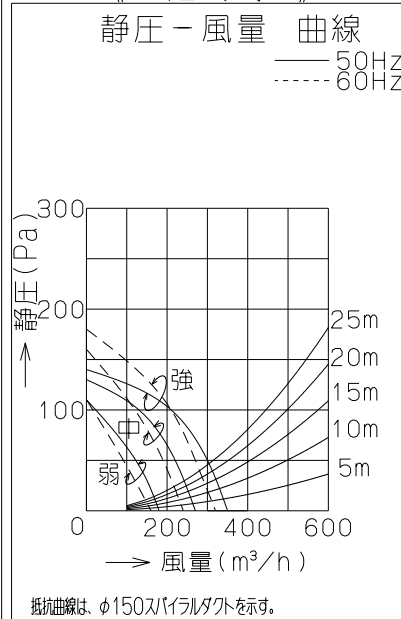
風量値はJIS C9603 チャンパ法による。又、( )内の数値は給気風量を示す。

900	MTRL-4BS-901KVRS	139A88ZA	ステンレス	ヘアライン仕上	KA132
	MTRL-4BS-901KVRSI	139A88AA	シルバーメタリック	(Sメタリック)	KA132
750	MTRL-4BS-751KVRS	139A87ZA	ステンレス	ヘアライン仕上	KA132
	MTRL-4BS-751KVRSI	139A87AA	シルバーメタリック	(Sメタリック)	KA132

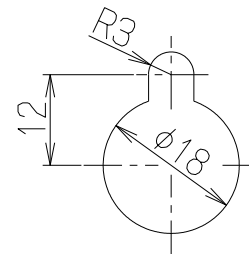
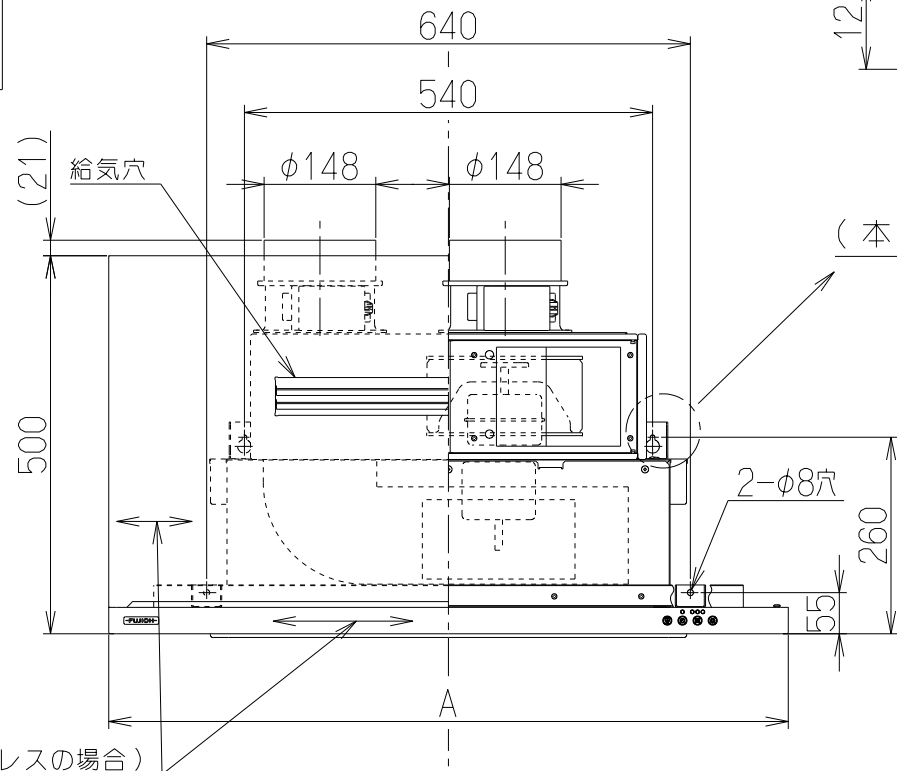
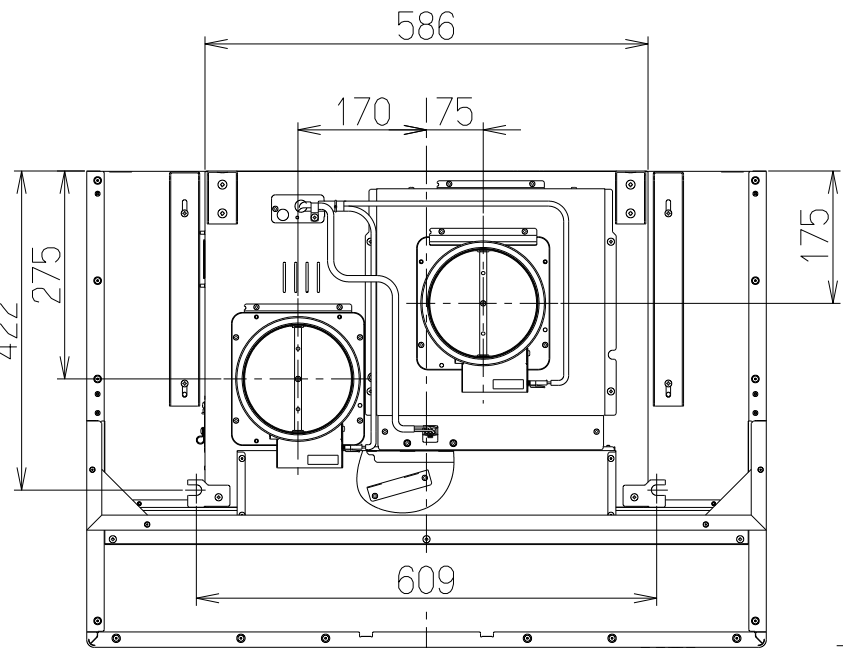
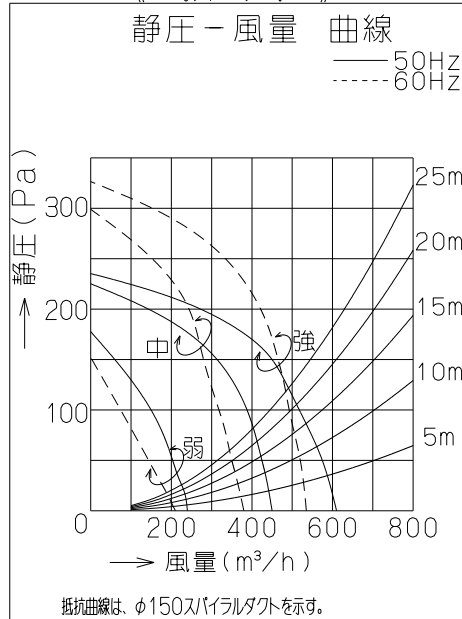
A 寸 法	型名	製品コード	色調	区分No.
	作成	2018/06/27	型名	MTRL-4BS-751/901KVR
	更新	****/**/**	図番	オリジナル Bタイプ 右排气
			図名	1390406
	-FUJIOH- 富士工業株式会社		三角法	尺度 1/10
	製品姿図			

記号	変更履歴	技連番号	年月日	担当
△				
△				
△				

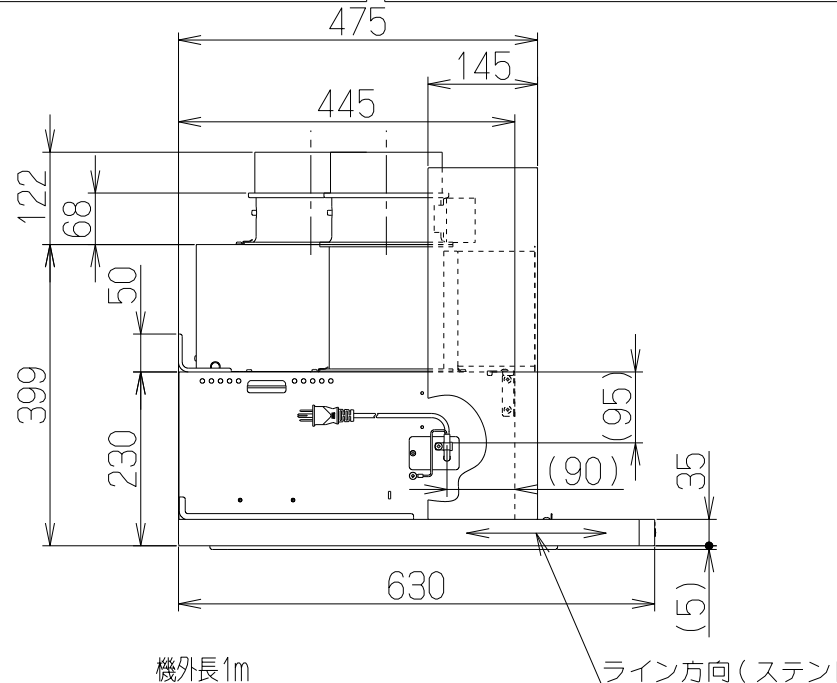
《 給 気 》



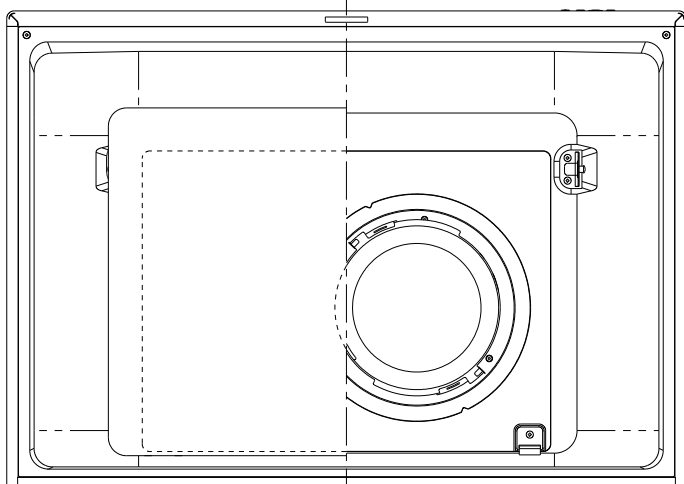
《 排 気 》



だるま穴 (本体取付穴) 詳細



- 付 属 品 —
- 座付ねじ (φ5.1x45) ----- 4本
  - +トラスねじ (M4x6) ----- 3本
  - +ナベねじ (M4x8) ----- 16本
  - ソフトテープ ----- 2本



品番	部 品 名	材 質	表 面 処 理	色 調
1	本 体	亜鉛めっき鋼板		
2	フード本体	亜鉛めっき鋼板	ポリエステル塗装	表題欄による
		ステンレス	ヘアライン仕上げ (天板: ポリエステル塗装)	
3	オイルパネル	亜鉛めっき鋼板	フッ素塗装	表題欄による (注1)
4	整流板	亜鉛めっき鋼板	フッ素塗装	表題欄による (注1)
5	ケーシング (給気側)	亜鉛めっき鋼板		
6	ケーシング (排气側)	亜鉛めっき鋼板		
7	モーター (給気側)	4極コンデンサー誘導電動機	E種	
8	モーター (排气側)	4極コンデンサー誘導電動機	E種	
9	ファン (給気側)	亜鉛めっき鋼板 (シロッコファン)		
10	ファン (排气側)	亜鉛めっき鋼板	ファンシーグリーン仕上: ブラック (シロッコファン)	
11	オイルパック	亜鉛めっき鋼板	フッ素塗装	ブラック
12	スイッチ	ソフトタッチ式スイッチ (Ⓚ運転入切, Ⓛタイマー (3分後切), Ⓜ風量 (弱・中・強), Ⓞ照明)		
13	給気口	亜鉛めっき鋼板	電動シャッター付	*付属品
14	排气口	亜鉛めっき鋼板	電動シャッター付	*付属品
15	電源コード	プラグ付キャブタイヤ丸形コード 0.75mm²・3心 2極接地極付差込プラグ		
16	照明装置	LED照明 (昼白色)	消費電力: 3.5W (LED照明1灯、照明用電源)	
17	吊り金具	亜鉛めっき鋼板		
18	フード吊り金具	亜鉛めっき鋼板		
19	天吊り金具	亜鉛めっき鋼板		
20	給気幕板	亜鉛めっき鋼板	ポリエステル塗装	*付属品 表題欄による
		ステンレス	ヘアライン仕上げ	*付属品
21	給気アダプター	カラー鋼板		*付属品 ブラック
22	目隠し板	カラー鋼板		*付属品 ブラック
23	給気調整板	亜鉛めっき鋼板	ポリエステル塗装	*付属品 ブラック

(注1) ステンレスフードの場合、オイルパネル・整流板の色調はシルバーメタリックとする。

特 性 表

型 名	定格電圧 (V)	ノッチ	定格周波数 (Hz)	消費電力 (W)	風 量 (m³/h)		騒 音 (dB)	製品質量 (kg)
					0 Pa	150 Pa		
MTRL-4BS-751KVL MTRL-4BS-901KVL	100	強	50	200	610 (350)	450	49	32
			60	210	535 (320)	465	48	
		中	50	145	450 (270)	—	44	34
			60	145	380 (240)	—	40	
弱	50	95	240 (180)	—	30			
	60	95	210 (160)	—	27			

電動機形式	4極コンデンサー誘導電動機	絶縁抵抗	10MΩ以上 (500Vメガ)	耐電圧	AC1000V 1分間	絶縁区分	E種
-------	---------------	------	-----------------	-----	-------------	------	----

風量値はJIS C9603 チャンバー法による。又、( )内の数値は給気風量を示す。

900	MTRL-4BS-901KVL S	139A90ZA	ステンレス	ヘアライン仕上		KA132
	MTRL-4BS-901KVL SI	139A90AA	シルバーメタリック	(Sメタリック)		KA132
750	MTRL-4BS-751KVL S	139A89ZA	ステンレス	ヘアライン仕上		KA132
	MTRL-4BS-751KVL SI	139A89AA	シルバーメタリック	(Sメタリック)		KA132

A 寸 法	型 名	製品コード	色 調	区分No.
	作成	2018/06/27	型 名	MTRL-4BS-751/901KVL
	更新	****/**/**	型 名	オリジナル Bタイプ 左排气
			図 番	1390407
		図 名	製品姿図	