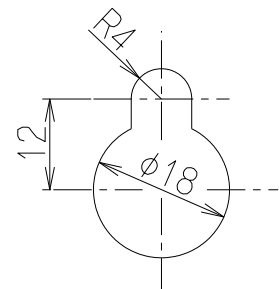
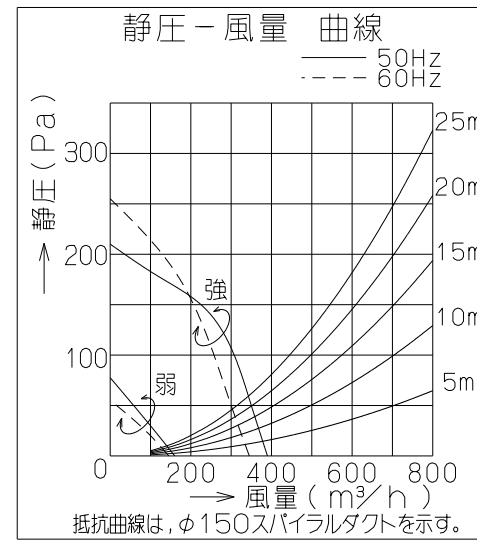
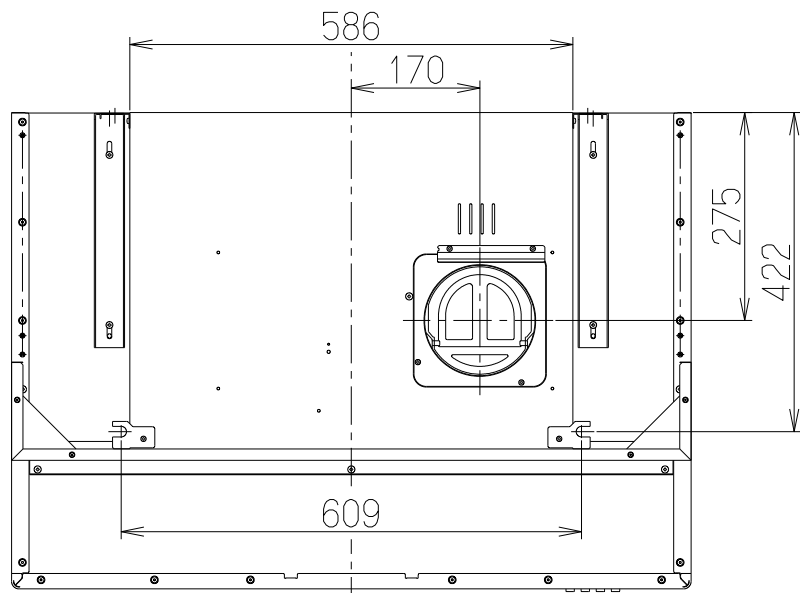
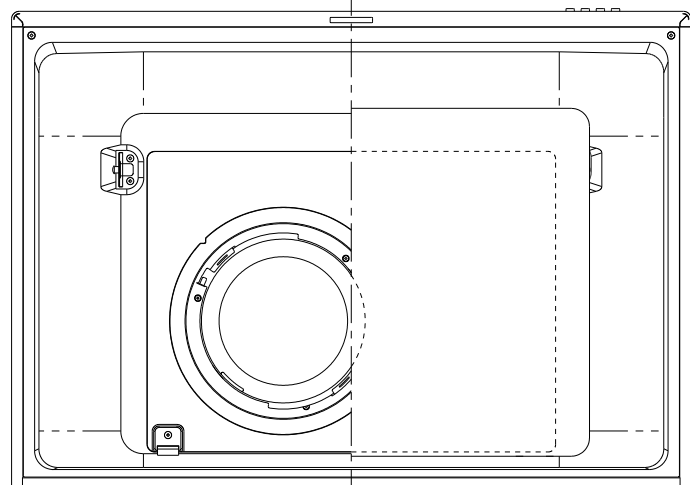
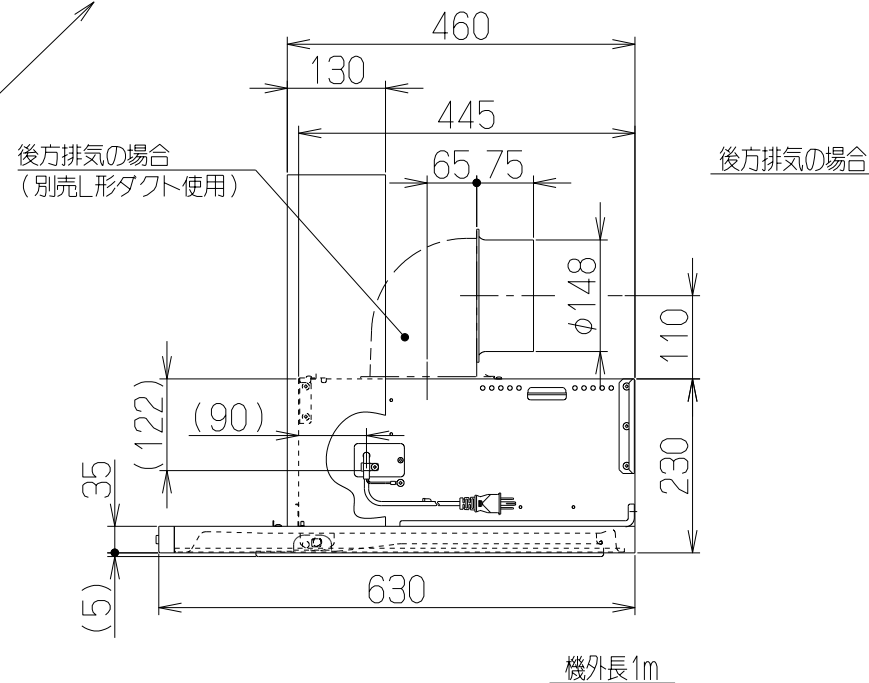
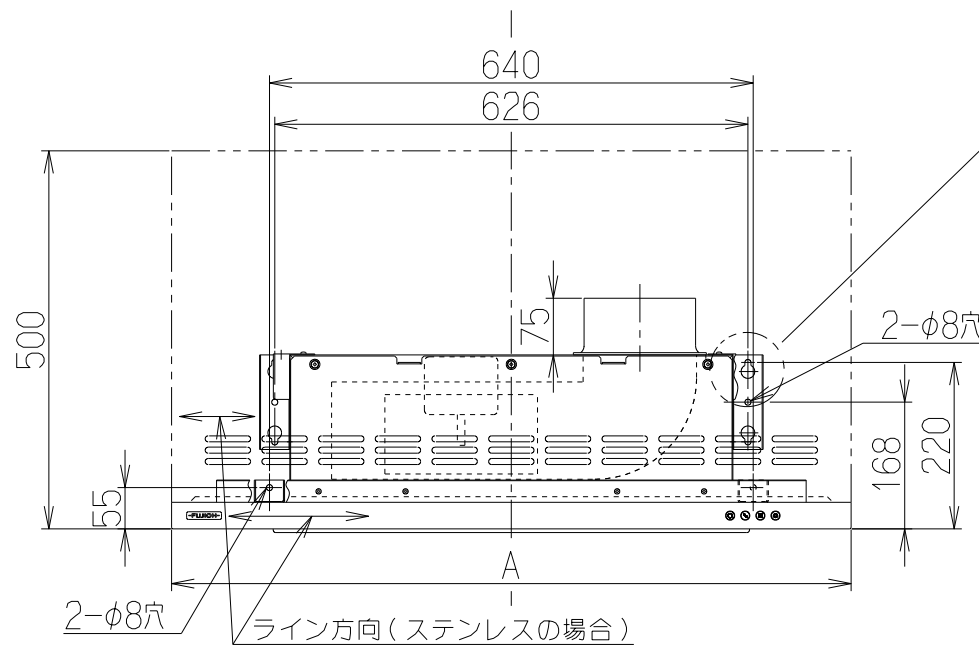


記号	変更履歴	技連番号	年月日	担当
△				
△				
△				



だるま穴
(本体取付穴) 詳細



品番	部品名	材質	表面処理	色調
1	本体	亜鉛めっき鋼板		
2	フード本体	亜鉛めっき鋼板	ポリエステル塗装	表題欄による
		ステンレス	ヘアライン仕上(天板:ポリエステル塗装)	
3	オイルパネル	亜鉛めっき鋼板	フッ素塗装	表題欄による(注1)
4	整流板	亜鉛めっき鋼板	フッ素塗装	表題欄による(注1)
5	ケーシング	亜鉛めっき鋼板		
6	モーター	4極コンデンサー誘導電動機 E種		
7	ファン	亜鉛めっき鋼板	ファンシーグリーン仕上:ブラック(シロココファン)	
8	オイルパック	亜鉛めっき鋼板	フッ素塗装	ブラック
9	スイッチ	押しボタン式スイッチ(○切、●弱、☞強、☼照明)		
10	排気口	亜鉛めっき鋼板	逆風防止シャッター付	*付属品
11	電源コード	プラグ付キャプタイヤ丸形コード0.75mm²・3心 2極接地極付差込プラグ		
12	照明装置	LED照明(昼白色) 消費電力:3.5W(LED照明1灯、照明用電源)		
13	吊り金具	亜鉛めっき鋼板		
14	フード吊り金具	亜鉛めっき鋼板		
15	天吊り金具	亜鉛めっき鋼板		
16	L形ダクト	亜鉛めっき鋼板		*別売品
17	幕板	カラー鋼板		*付属品 表題欄による
		ステンレス	ヘアライン仕上	*付属品

(注1) ステンレスフードの場合、オイルパネル・整流板の色調はシルバーメタリックとする。

座付ねじ(φ5.1x45)-----	6本
+トラスねじ(M4x6)-----	3本
ソフトテープ-----	1本

特性表

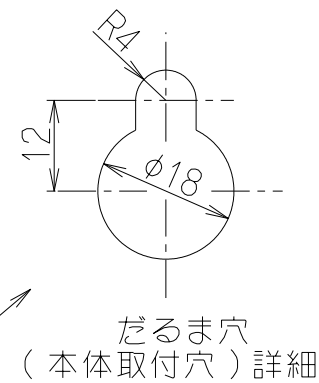
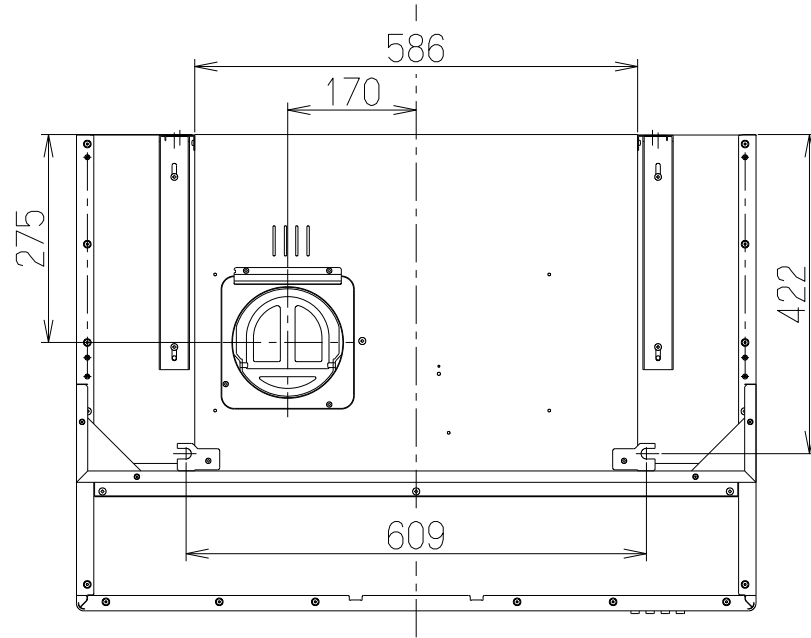
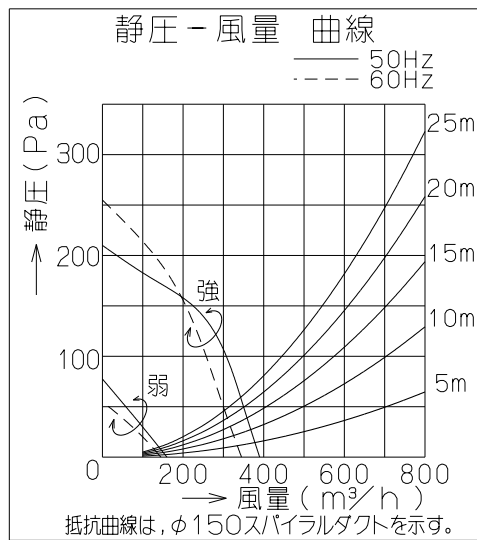
機種名	定格電圧(V)	ノッチ	定格周波数(Hz)	消費電力(W)	風量 (m³/h)		騒音 (dB)	製品質量 (kg)
					0Pa	50Pa		
MTRL-1BM-751R	100	強	50	70	390	350	38	20
MTRL-1BM-901R			60	70	345	300	35	
MTRL-1BM-901R		弱	50	25	160	—	19	22
			60	25	145	—	18	

電動機形式	4極コンデンサー誘導電動機	絶縁抵抗	10MΩ以上 (500Vメガ-)	耐電圧	AC1000V 1分間	絶縁区分	E種
-------	---------------	------	------------------	-----	-------------	------	----

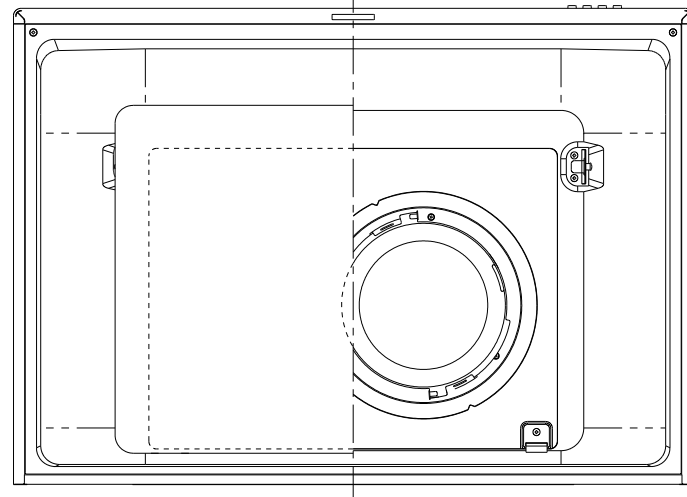
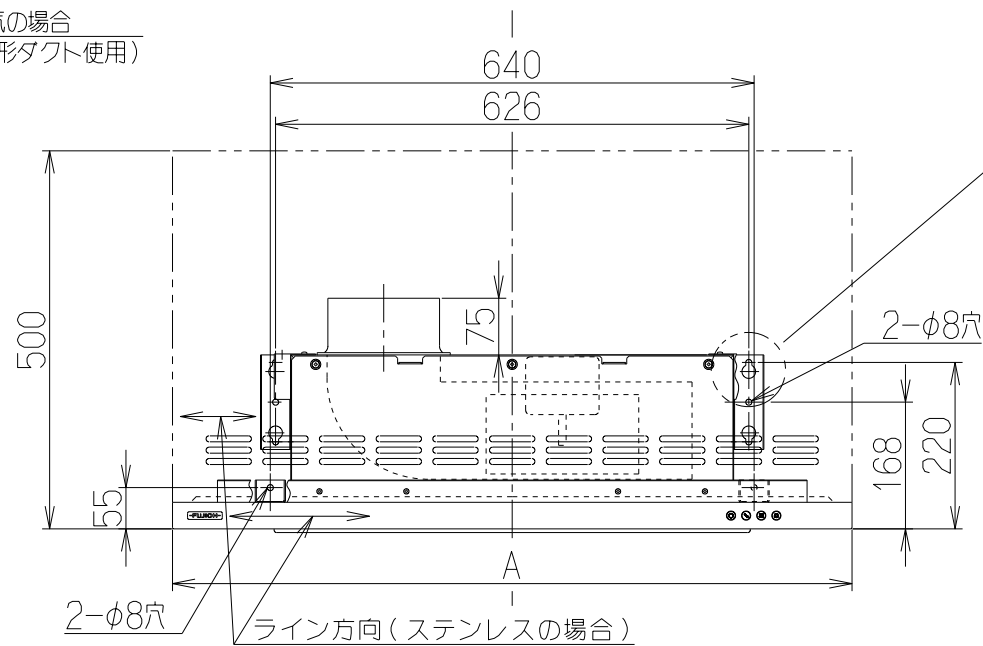
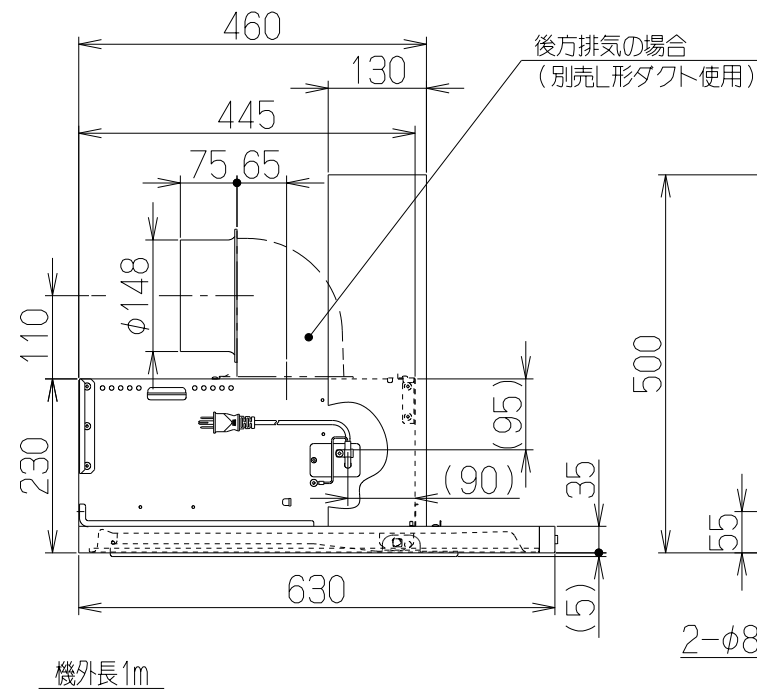
風量値はJIS C9603 チャンパー法による

900	MTRL-1BM-901RS	139963ZA	ステンレスヘアライン仕上		KA132
	MTRL-1BM-901RSI	139963AA	シルバーメタリック(Sメタリック)		KA132
750	MTRL-1BM-751RS	139962ZA	ステンレスヘアライン仕上		KA132
	MTRL-1BM-751RSI	139962AA	シルバーメタリック(Sメタリック)		KA132
型名		製品コード	色調	区分No.	
A寸法	作成	2018/02/26	型名	MTRL-1BM-751/901R	
	更新	****/**/**	図番	オリジナル Bタイプ 右排気	
	-FUJIOH- 富士工業株式会社		三角法	尺度	1/10

記号	変更履歴	枝連番号	年月日	担当
△				
△				
△				



後方排気の場合



品番	部品名	材質	表面処理	色調
1	本体	亜鉛めっき鋼板		
2	フード本体	亜鉛めっき鋼板	ポリエステル塗装	表題欄による
		ステンレス	ヘアライン仕上(天板:ポリエステル塗装)	
3	オイルパネル	亜鉛めっき鋼板	フッ素塗装	表題欄による(注1)
4	整流板	亜鉛めっき鋼板	フッ素塗装	表題欄による(注1)
5	ケーシング	亜鉛めっき鋼板		
6	モーター	4極コンデンサー誘導電動機 E種		
7	ファン	亜鉛めっき鋼板	ファンシーグリーン仕上:ブラック(シロココファン)	
8	オイルパック	亜鉛めっき鋼板	フッ素塗装	ブラック
9	スイッチ	押しボタン式スイッチ(○切、●弱、☼強、☼照明)		
10	排気口	亜鉛めっき鋼板	逆風防止シャッター付	*付属品
11	電源コード	プラグ付キャプタイヤ丸形コード0.75mm²・3心 2極接地極付差込プラグ		
12	照明装置	LED照明(昼白色) 消費電力:3.5W(LED照明1灯、照明用電源)		
13	吊り金具	亜鉛めっき鋼板		
14	フード吊り金具	亜鉛めっき鋼板		
15	天吊り金具	亜鉛めっき鋼板		
16	L形ダクト	亜鉛めっき鋼板		*別売品
17	幕板	カラー鋼板		*付属品 表題欄による
		ステンレス	ヘアライン仕上	*付属品

(注1) ステンレスフードの場合、オイルパネル・整流板の色調はシルバーメタリックとする。

座付ねじ(φ5.1x45)	-----	6本
+トラスねじ(M4x6)	-----	3本
ソフトテープ	-----	1本

特性表

機種名	定格電圧(V)	ノッチ	定格周波数(Hz)	消費電力(W)	風量 (m³/h)		騒音 (dB)	製品質量 (kg)
					0Pa	50Pa		
MTRL-1BM-751L	100	強	50	70	390	350	38	20
			60	70	345	300	35	
MTRL-1BM-901L		弱	50	25	160	—	19	22
			60	25	145	—	18	

電動機形式	4極コンデンサー誘導電動機	絶縁抵抗	10MΩ以上 (500Vメガ)	耐電圧	AC1000V 1分間	絶縁区分	E種
-------	---------------	------	-----------------	-----	-------------	------	----

風量値はJIS C9603 チャンパー法による

900	MTRL-1BM-901LS	139965ZA	ステンレスヘアライン仕上		KA132
	MTRL-1BM-901LSI	139965AA	シルバーメタリック(Sメタリック)		KA132
750	MTRL-1BM-751LS	139964ZA	ステンレスヘアライン仕上		KA132
	MTRL-1BM-751LSI	139964AA	シルバーメタリック(Sメタリック)		KA132

A寸法	型名	製品コード	色調	区分No.
	作成	2018/02/26		型名 MTRL-1BM-751/901L
	更新	****/**/**		型名 オリジナル Bタイプ 左排気
		-FUJIOH- 富士工業株式会社		図番 1390338

三角法 尺度 1/10 製品姿図