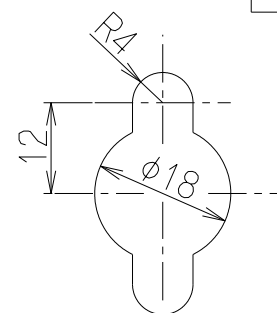
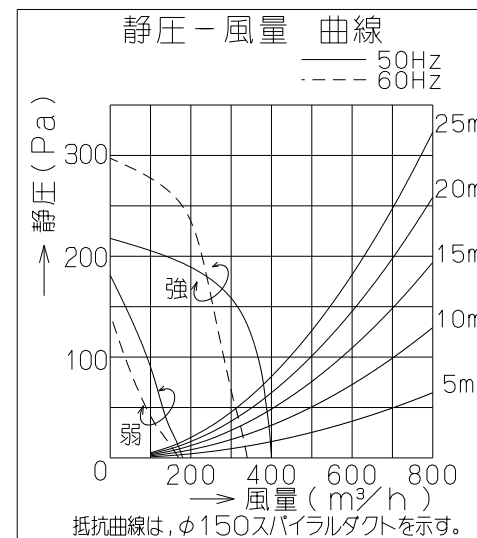
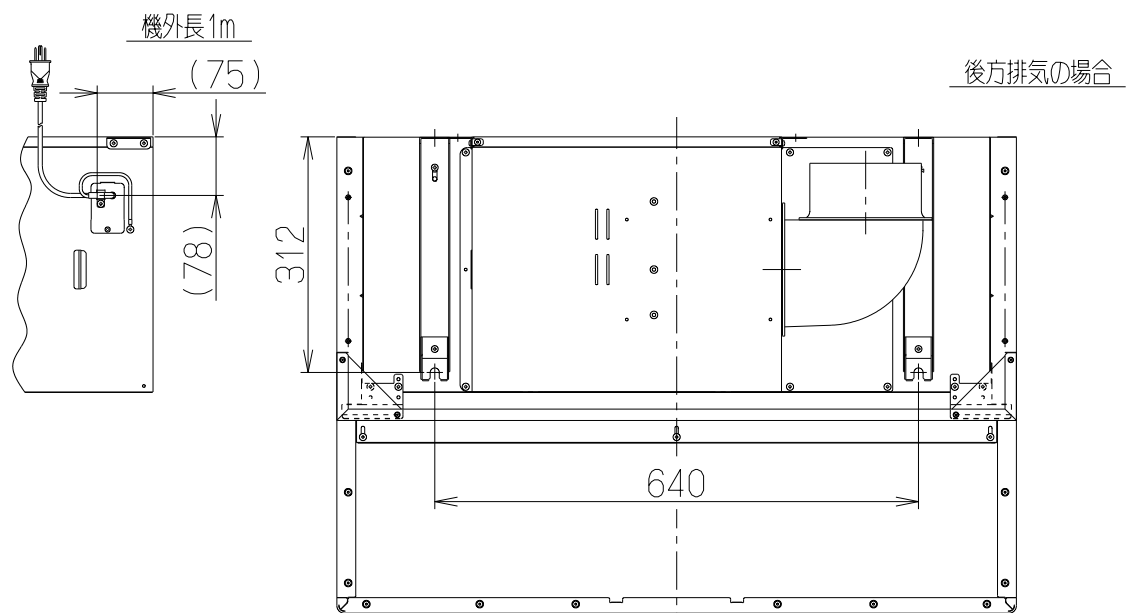


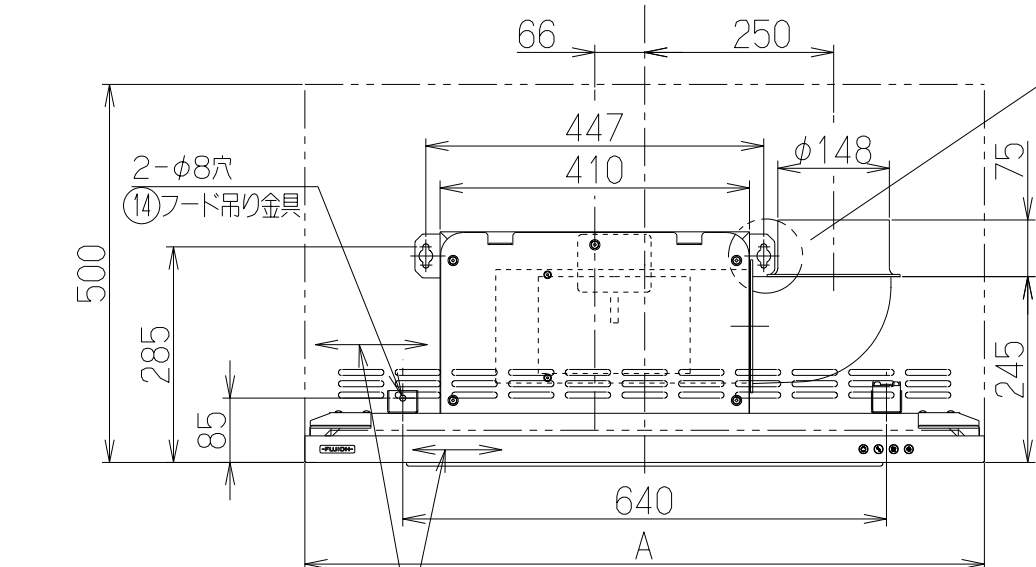
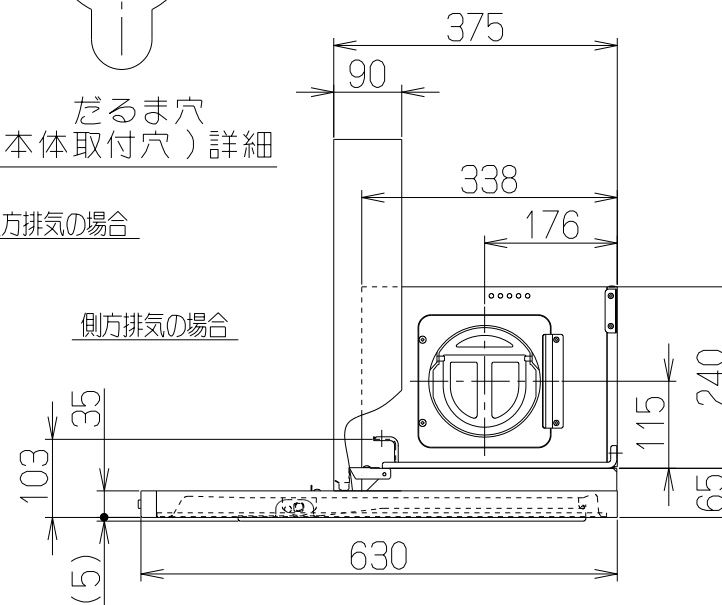
記号	変更履歴	枝番号	年月日	担当
△				
△				
△				



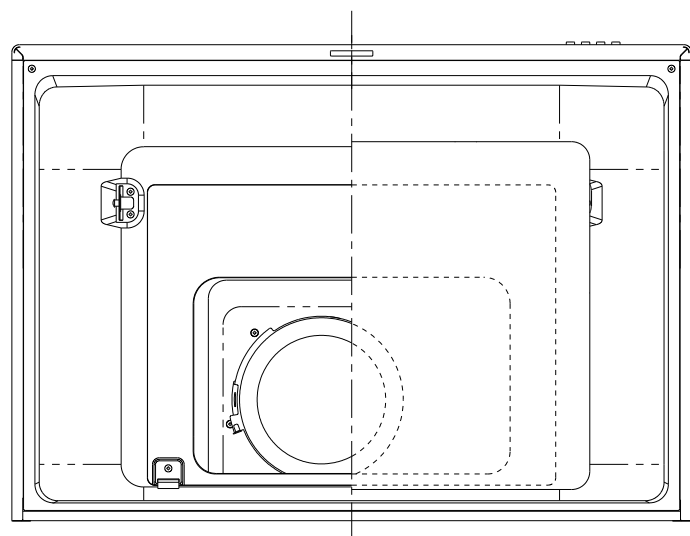
だるま穴
(本体取付穴) 詳細

上方排気の場合

側方排気の場合



ライン方向(ステンレスの場合)



品番	部品名	材質	表面処理	色調
1	本体	亜鉛めっき鋼板		
2	フード本体	亜鉛めっき鋼板	ポリエステル塗装	表題欄による
		ステンレス	ヘアライン仕上(天板:ポリエステル塗装)	
3	オイルパネル	亜鉛めっき鋼板	フッ素塗装	表題欄による(注1)
4	整流板	亜鉛めっき鋼板	フッ素塗装	表題欄による(注1)
5	ケーシング	亜鉛めっき鋼板		
6	モーター	4極コンデンサー誘導電動機 E種		
7	ファン	亜鉛めっき鋼板	ファンシーグリーン仕上:ブラック(シロココファン)	
8	オイルパック	亜鉛めっき鋼板	フッ素塗装	ブラック
9	スイッチ	押しボタン式スイッチ(○切、●弱、●強、●照明)		
10	排気口	亜鉛めっき鋼板	逆風防止シャッター付	*付属品
11	電源コード	プラグ付キャプタイヤ丸形コード0.75mm²・3心 2極接地極付差込プラグ		
12	照明装置	LED照明(昼白色) 消費電力:3.5W(LED照明1灯、照明用電源)		
13	吊り金具	亜鉛めっき鋼板		
14	フード吊り金具	亜鉛めっき鋼板		
15	天吊り金具	亜鉛めっき鋼板		
16	L形ダクト	亜鉛めっき鋼板		*付属品
17	幕板	カラー鋼板		*付属品 表題欄による
		ステンレス	ヘアライン仕上	*付属品
18	幕板押さえ金具	亜鉛めっき鋼板		*付属品

(注1) ステンレスフードの場合、オイルパネル・整流板の色調はシルバーメタリックとする。

座付ねじ(φ5.1x45)	4本
段付ねじ(M4x12)	4本
+トラスねじ(M4x6)	7本
ソフトテープ	1本

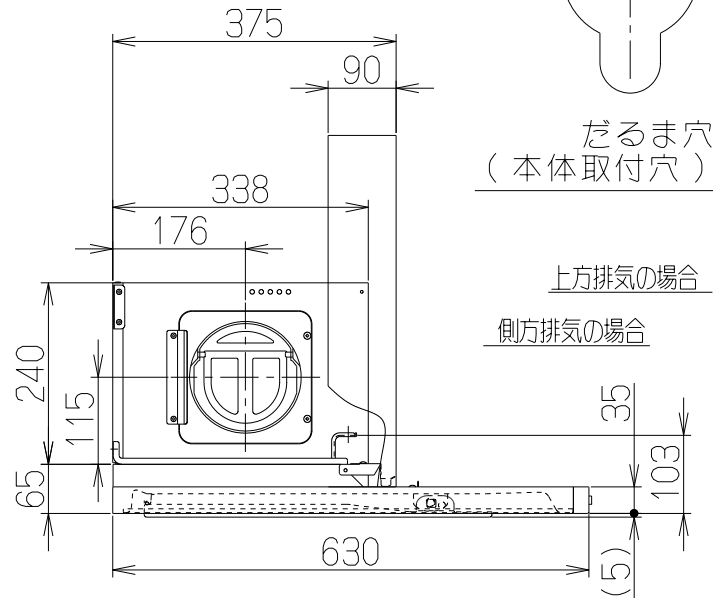
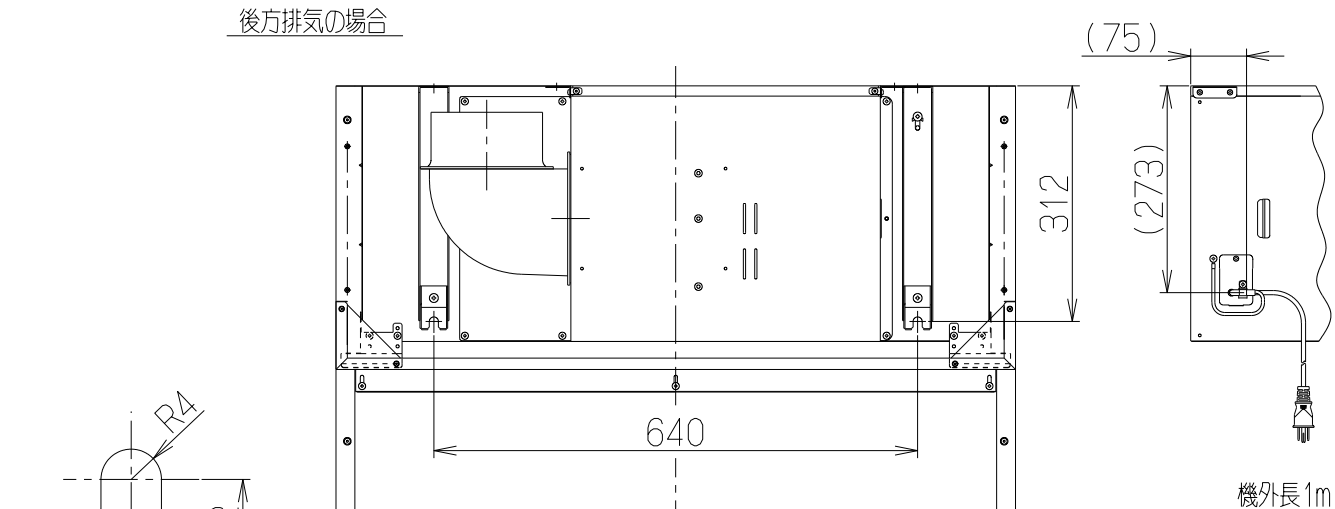
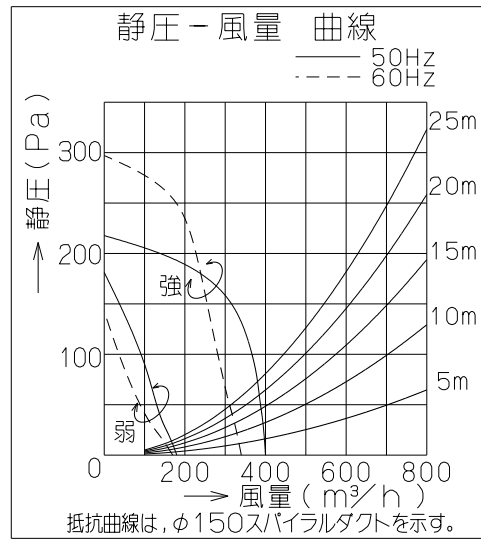
特性表

機種名	定格電圧(V)	ノッチ	定格周波数(Hz)	消費電力(W)	風量 (m³/h)		騒音 (dB)	製品質量 (kg)
					0Pa	50Pa		
MTRL-1AM-751R	100	強	50	80	400	390	38	21
			60	80	340	310	34	
MTRL-1AM-901R		弱	50	35	180	—	22	23
			60	35	170	—	21	

風量値はJIS C9603 チャンバー法による

900	MTRL-1AM-901RS	139959ZA	ステンレスヘアライン仕上		KA132
	MTRL-1AM-901RSI	139959AA	シルバーメタリック(Sメタリック)		KA132
750	MTRL-1AM-751RS	139958ZA	ステンレスヘアライン仕上		KA132
	MTRL-1AM-751RSI	139958AA	シルバーメタリック(Sメタリック)		KA132
型名		製品コード	色調	区分No.	
A寸法	作成	2018/02/26	型名	MTRL-1AM-751/901R	
	更新	****/**/**	図番	オリジナル Aタイプ 右排気	
	-FUJIOH- 富士工業株式会社		三角法	尺	1/10
			図名	製品姿図	

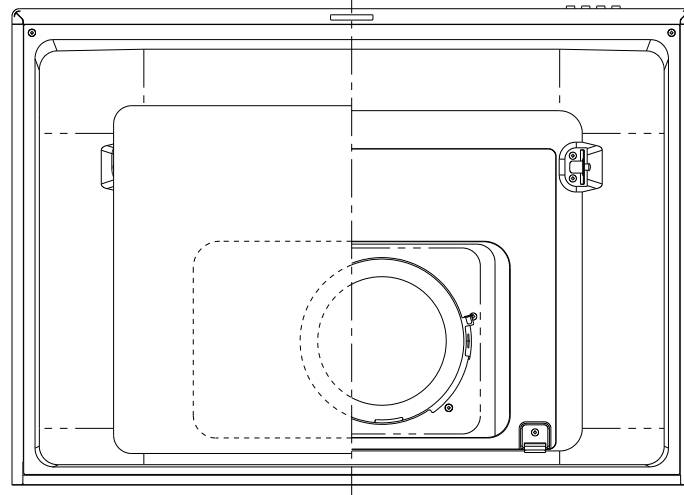
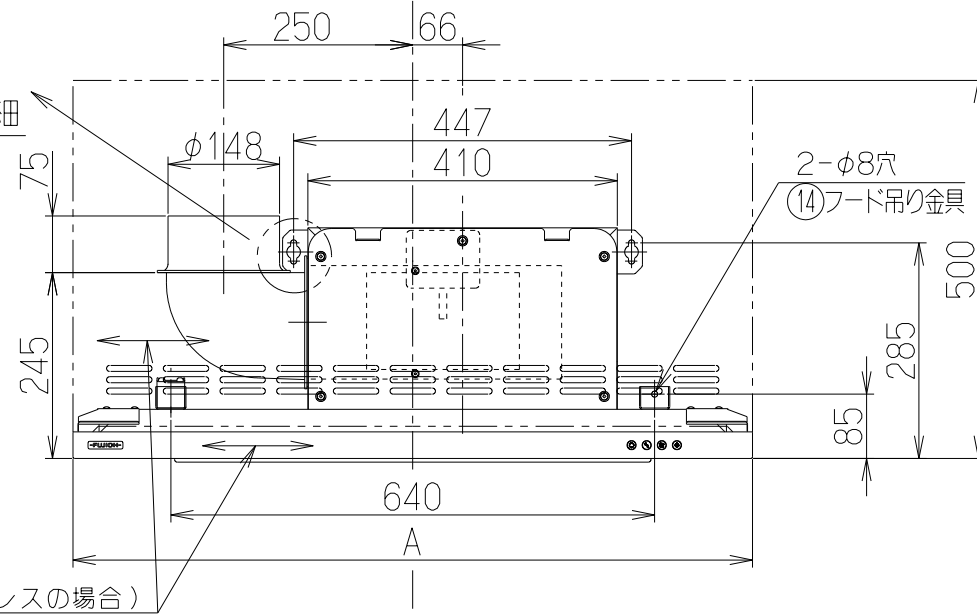
記号	変更履歴	枝連番号	年月日	担当
△				
△				
△				



だるま穴
(本体取付穴) 詳細

上方排気の場合
側方排気の場合

ライン方向(ステンレスの場合)



品番	部品名	材質	表面処理	色調
1	本体	亜鉛めっき鋼板		
2	フード本体	亜鉛めっき鋼板	ポリエステル塗装	表題欄による
		ステンレス	ヘアライン仕上(天板:ポリエステル塗装)	
3	オイルパネル	亜鉛めっき鋼板	フッ素塗装	表題欄による(注1)
4	整流板	亜鉛めっき鋼板	フッ素塗装	表題欄による(注1)
5	ケーシング	亜鉛めっき鋼板		
6	モーター	4極コンデンサー誘導電動機 E種		
7	ファン	亜鉛めっき鋼板	ファンシーグリーン仕上:ブラック(シロココファン)	
8	オイルパック	亜鉛めっき鋼板	フッ素塗装	ブラック
9	スイッチ	押しボタン式スイッチ(○切、●弱、●強、●照明)		
10	排気口	亜鉛めっき鋼板	逆風防止シャッター付	*付属品
11	電源コード	プラグ付キャプタイヤ丸形コード0.75mm²・3心 2極接地極付差込プラグ		
12	照明装置	LED照明(昼白色) 消費電力:3.5W(LED照明1灯、照明用電源)		
13	吊り金具	亜鉛めっき鋼板		
14	フード吊り金具	亜鉛めっき鋼板		
15	天吊り金具	亜鉛めっき鋼板		
16	L形ダクト	亜鉛めっき鋼板		*付属品
17	幕板	カラー鋼板		*付属品 表題欄による
		ステンレス	ヘアライン仕上	*付属品
18	幕板押さえ金具	亜鉛めっき鋼板		*付属品

(注1) ステンレスフードの場合、オイルパネル・整流板の色調はシルバーメタリックとする。

座付ねじ(φ5.1x45)	4本
段付ねじ(M4x12)	4本
+トラスねじ(M4x6)	7本
ソフトテープ	1本

特性表

機種名	定格電圧(V)	ノッチ	定格周波数(Hz)	消費電力(W)	風量 (m³/h)		騒音 (dB)	製品質量 (kg)
					0Pa	50Pa		
MTRL-1AM-751L	100	強	50	80	400	390	38	21
			60	80	340	310	34	
MTRL-1AM-901L		弱	50	35	180	—	22	23
			60	35	170	—	21	

風量値はJIS C9603 チャンバー法による

900	MTRL-1AM-901LS	139961ZA	ステンレス	ヘアライン仕上		KA132
	MTRL-1AM-901LSI	139961AA	シルバーメタリック	(Sメタリック)		KA132
750	MTRL-1AM-751LS	139960ZA	ステンレス	ヘアライン仕上		KA132
	MTRL-1AM-751LSI	139960AA	シルバーメタリック	(Sメタリック)		KA132
型名		製品コード	色調		区分No.	
A寸法	作成	2018/02/26		型名	MTRL-1AM-751/901L	
	更新	****/**/**		型名	オリジナル Aタイプ 左排気	
		-FUJIOH- 富士工業株式会社		三角法	尺度	1/10