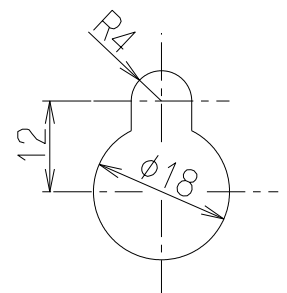
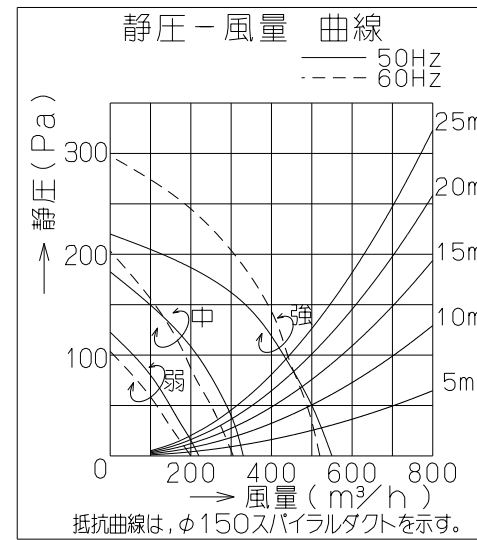
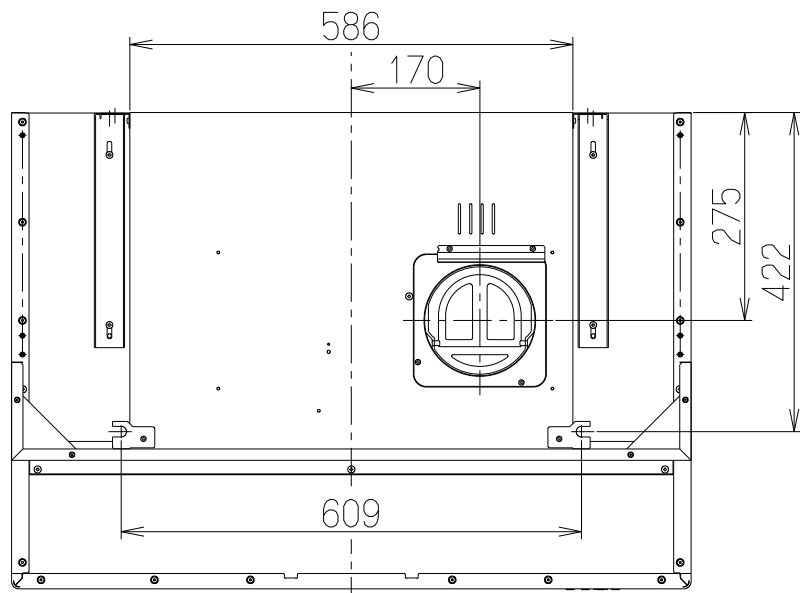
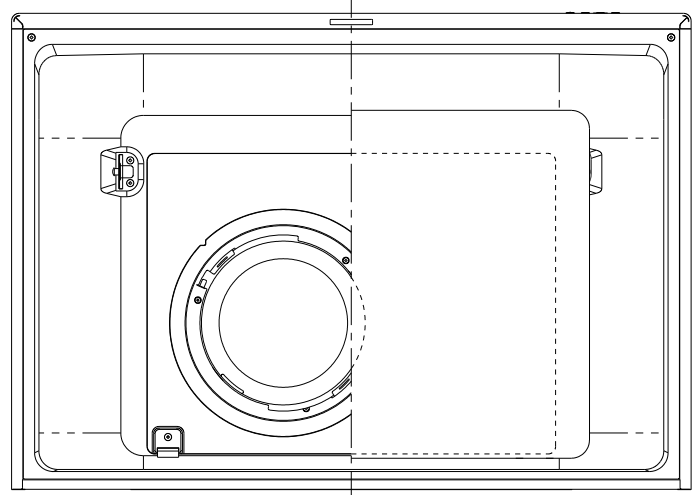
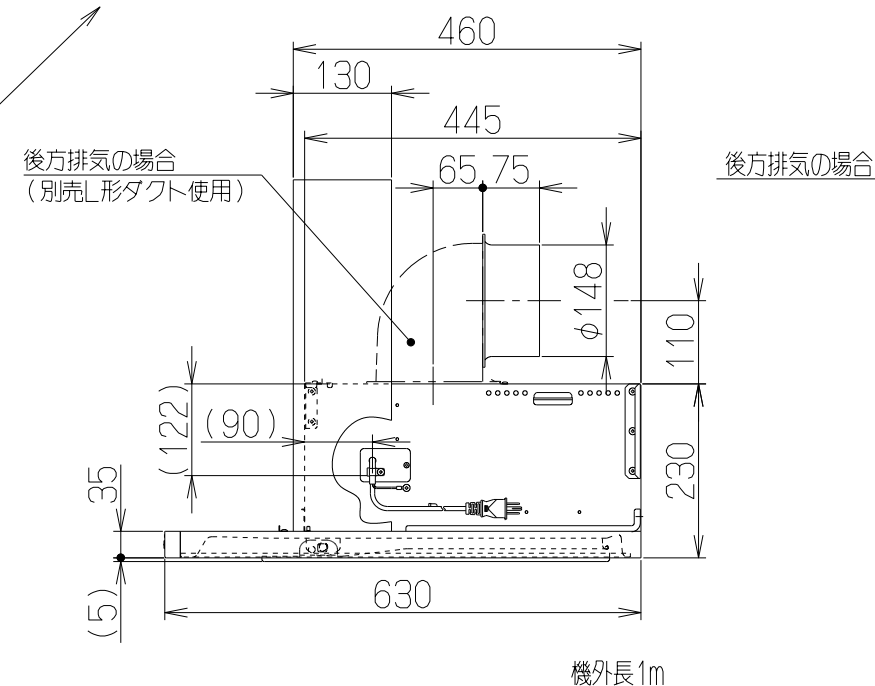
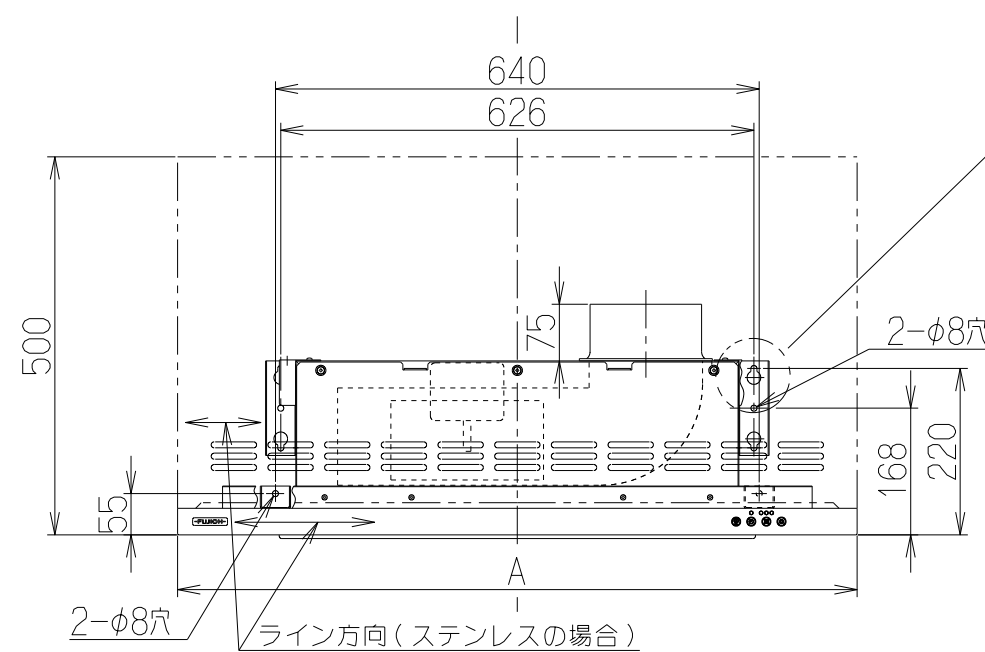


| 記号 | 変更履歴 | 枝連番号 | 年月日 | 担当 |
|----|------|------|-----|----|
| △ | | | | |
| △ | | | | |
| △ | | | | |



だるま穴
(本体取付穴) 詳細



| 品番 | 部品名 | 材質 | 表面処理 | 色調 |
|----|---------|--|---------------------------|-------------|
| 1 | 本体 | 亜鉛めっき鋼板 | | |
| 2 | フード本体 | 亜鉛めっき鋼板 | ポリエステル塗装 | 表題欄による |
| | | ステンレス | ヘアライン仕上(天板:ポリエステル塗装) | |
| 3 | オイルパネル | 亜鉛めっき鋼板 | フッ素塗装 | 表題欄による(注1) |
| 4 | 整流板 | 亜鉛めっき鋼板 | フッ素塗装 | 表題欄による(注1) |
| 5 | ケーシング | 亜鉛めっき鋼板 | | |
| 6 | モーター | 4極コンデンサー誘導電動機 E種 | | |
| 7 | ファン | 亜鉛めっき鋼板 | ファンシーグリーン仕上:ブラック(シロココファン) | |
| 8 | オイルパック | 亜鉛めっき鋼板 | フッ素塗装 | ブラック |
| 9 | スイッチ | ソフトタッチ式スイッチ (⊕運転入切, ⊖タイマー<3分後切>, 風量<弱・中・強>, 照明) | | |
| 10 | 排気口 | 亜鉛めっき鋼板 | 逆風防止シャッター付 | *付属品 |
| 11 | 電源コード | プラグ付キャブタイヤ丸形コード0.75mm²・3心 2極接地極付差込プラグ | | |
| 12 | 照明装置 | LED照明(昼白色) | 消費電力:3.5W(LED照明1灯、照明用電源) | |
| 13 | 吊り金具 | 亜鉛めっき鋼板 | | |
| 14 | フード吊り金具 | 亜鉛めっき鋼板 | | |
| 15 | 天吊り金具 | 亜鉛めっき鋼板 | | |
| 16 | L形ダクト | 亜鉛めっき鋼板 | | *別売品 |
| 17 | 幕板 | カラー鋼板 | | *付属品 表題欄による |
| | | ステンレス | ヘアライン仕上 | *付属品 |

(注1) ステンレスフードの場合、オイルパネル・整流板の色調はシルバーメタリックとする。

| | |
|---------------|----|
| 座付ねじ(φ5.1x45) | 6本 |
| +トラスねじ(M4x6) | 3本 |
| ソフトテープ | 1本 |

特性表

| 機種名 | 定格電圧(V) | ノッチ | 定格周波数(Hz) | 消費電力(W) | 風量 (m³/h) | | 騒音 (dB) | 製品質量 (kg) |
|---------------|---------|-----|-----------|---------|-----------|-------|---------|-----------|
| | | | | | 0Pa | 100Pa | | |
| MTRL-3BS-751R | 100 | 強 | 50 | 95 | 550 | 430 | 46 | 20 |
| | | | 60 | 105 | 520 | 440 | 45 | |
| | | 中 | 50 | 50 | 330 | — | 34 | |
| | | | 60 | 50 | 305 | — | 32 | |
| MTRL-3BS-901R | 100 | 弱 | 50 | 30 | 220 | — | 25 | 22 |
| | | | 60 | 30 | 200 | — | 23 | |

| | | | | | | | |
|-------|---------------|------|-----------------|-----|-------------|------|----|
| 電動機形式 | 4極コンデンサー誘導電動機 | 絶縁抵抗 | 10MΩ以上 (500Vメガ) | 耐電圧 | AC1000V 1分間 | 絶縁区分 | E種 |
|-------|---------------|------|-----------------|-----|-------------|------|----|

風量値はJIS C9603 チャンバー法による

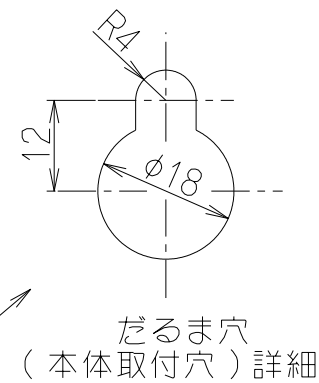
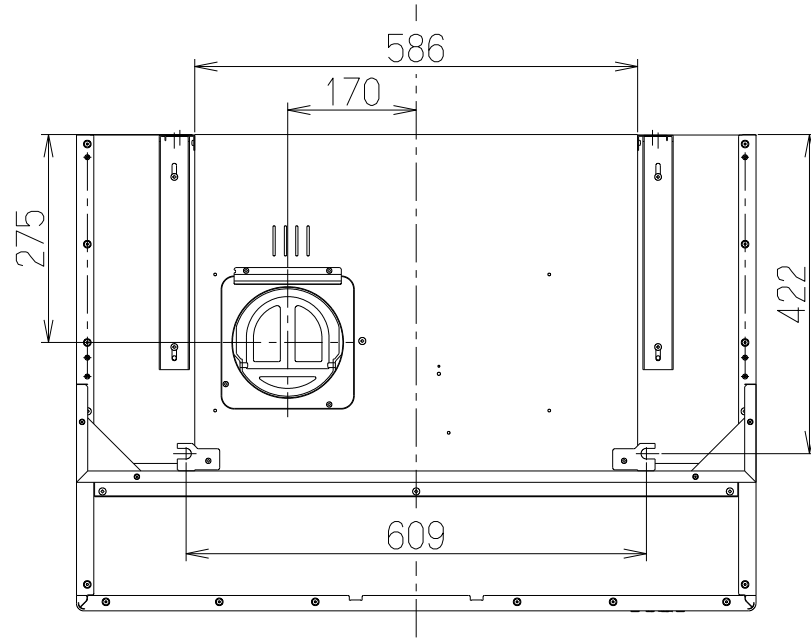
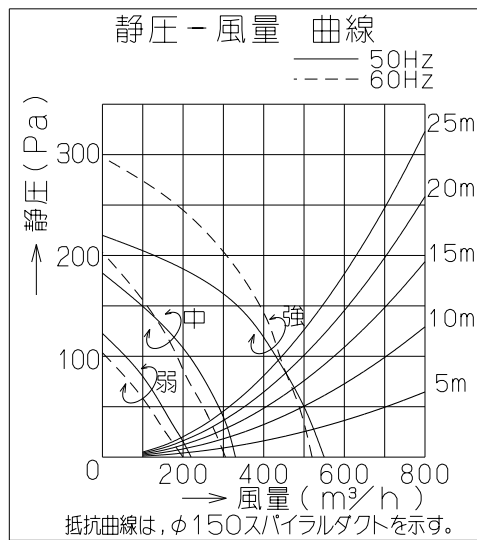
| | | | | |
|-----|-----------------|----------|-------------------|-------|
| 900 | MTRL-3BS-901RS | 139947ZA | ステンレスヘアライン仕上 | KA132 |
| | MTRL-3BS-901RSI | 139947AA | シルバーメタリック(Sメタリック) | KA132 |
| 750 | MTRL-3BS-751RS | 139946ZA | ステンレスヘアライン仕上 | KA132 |
| | MTRL-3BS-751RSI | 139946AA | シルバーメタリック(Sメタリック) | KA132 |

| | | | | |
|-----|----|------------|------|-------------------|
| A寸法 | 型名 | 製品コード | 色調 | 区分No. |
| | 作成 | 2018/02/15 | 型名 | MTRL-3BS-751/901R |
| | 更新 | ****/**/** | 型名 | オリジナル Bタイプ 右排気 |
| | | | 図番 | 1390342 |
| | | 図名 | 製品姿図 | |

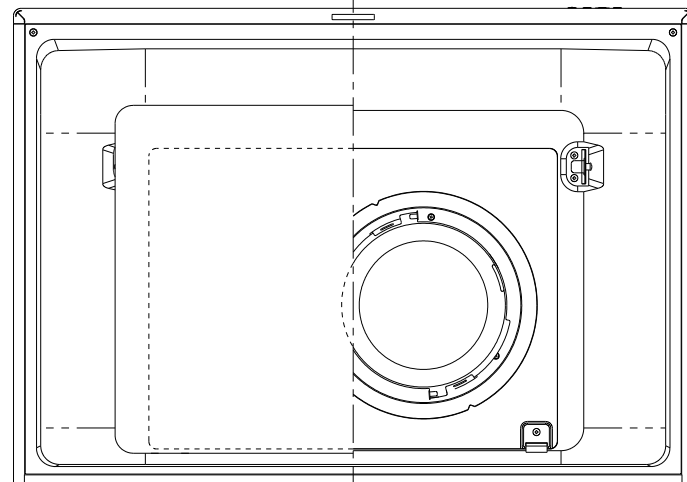
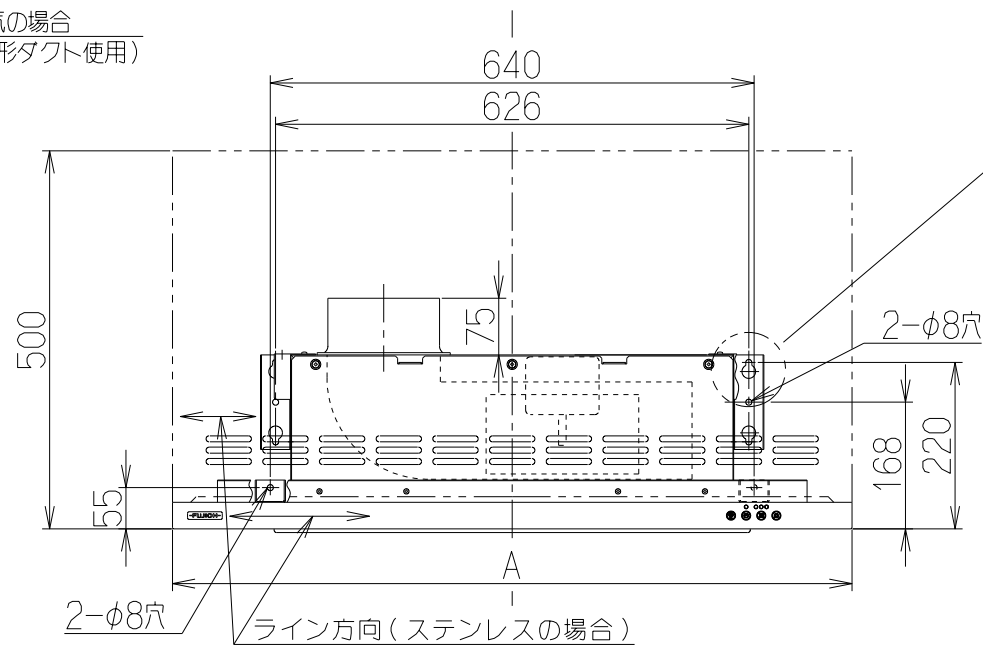
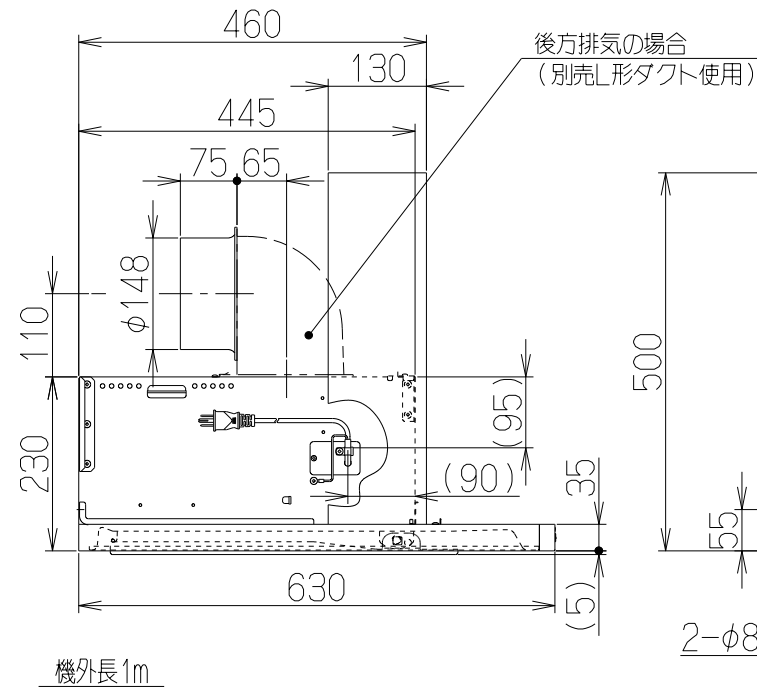
-FUJIOH- 富士工業株式会社

三角法 尺度 1/10

| 記号 | 変更履歴 | 枝連番号 | 年月日 | 担当 |
|----|------|------|-----|----|
| △ | | | | |
| △ | | | | |
| △ | | | | |



後方排気の場合



| 品番 | 部品名 | 材質 | 表面処理 | 色調 |
|----|---------|---|---------------------------|-------------|
| 1 | 本体 | 亜鉛めっき鋼板 | | |
| 2 | フード本体 | 亜鉛めっき鋼板 | ポリエステル塗装 | 表題欄による |
| | | ステンレス | ヘアライン仕上(天板:ポリエステル塗装) | |
| 3 | オイルパネル | 亜鉛めっき鋼板 | フッ素塗装 | 表題欄による(注1) |
| 4 | 整流板 | 亜鉛めっき鋼板 | フッ素塗装 | 表題欄による(注1) |
| 5 | ケーシング | 亜鉛めっき鋼板 | | |
| 6 | モーター | 4極コンデンサー誘導電動機 E種 | | |
| 7 | ファン | 亜鉛めっき鋼板 | ファンシーグリーン仕上:ブラック(シロココファン) | |
| 8 | オイルパック | 亜鉛めっき鋼板 | フッ素塗装 | ブラック |
| 9 | スイッチ | ソフトタッチ式スイッチ (⏻運転入切、⌚タイマー<3分後切>、🌀風量<弱・中・強>、💡照明) | | |
| 10 | 排気口 | 亜鉛めっき鋼板 | 逆風防止シャッター付 | *付属品 |
| 11 | 電源コード | プラグ付キャプタイヤ丸形コード0.75mm²・3心 2極接地極付差込プラグ | | |
| 12 | 照明装置 | LED照明(昼白色) 消費電力:3.5W(LED照明1灯、照明用電源) | | |
| 13 | 吊り金具 | 亜鉛めっき鋼板 | | |
| 14 | フード吊り金具 | 亜鉛めっき鋼板 | | |
| 15 | 天吊り金具 | 亜鉛めっき鋼板 | | |
| 16 | L形ダクト | 亜鉛めっき鋼板 | | *別売品 |
| 17 | 幕板 | カラー鋼板 | | *付属品 表題欄による |
| | | ステンレス | ヘアライン仕上 | *付属品 |

(注1) ステンレスフードの場合、オイルパネル・整流板の色調はシルバーメタリックとする。

| | |
|---------------|----|
| 座付ねじ(φ5.1x45) | 6本 |
| +トラスねじ(M4x6) | 3本 |
| ソフトテープ | 1本 |

特性表

| 機種名 | 定格電圧(V) | ノッチ | 定格周波数(Hz) | 消費電力(W) | 風量 (m³/h) | | 騒音 (dB) | 製品質量 (kg) |
|---------------|---------|-----|-----------|---------|-----------|-------|---------|-----------|
| | | | | | 0Pa | 100Pa | | |
| MTRL-3BS-751L | 100 | 強 | 50 | 95 | 550 | 430 | 46 | 20 |
| | | | 60 | 105 | 520 | 440 | 45 | |
| | | 中 | 50 | 50 | 330 | — | 34 | |
| | | | 60 | 50 | 305 | — | 32 | |
| MTRL-3BS-901L | 100 | 弱 | 50 | 30 | 220 | — | 25 | 22 |
| | | | 60 | 30 | 200 | — | 23 | |

| | | | | | | | |
|-------|---------------|------|------------------|-----|-------------|------|----|
| 電動機形式 | 4極コンデンサー誘導電動機 | 絶縁抵抗 | 10MΩ以上 (500Vメガ-) | 耐電圧 | AC1000V 1分間 | 絶縁区分 | E種 |
|-------|---------------|------|------------------|-----|-------------|------|----|

風量値はJIS C9603 チャンバー法による

| | | | | | |
|-----|-----------------|----------|-------------------|--|-------|
| 900 | MTRL-3BS-901LS | 139949ZA | ステンレスヘアライン仕上 | | KA132 |
| | MTRL-3BS-901LSI | 139949AA | シルバーメタリック(Sメタリック) | | KA132 |
| 750 | MTRL-3BS-751LS | 139948ZA | ステンレスヘアライン仕上 | | KA132 |
| | MTRL-3BS-751LSI | 139948AA | シルバーメタリック(Sメタリック) | | KA132 |

| | | | | |
|-----|----|-------------------|----|----------------------|
| A寸法 | 型名 | 製品コード | 色調 | 区分No. |
| | 作成 | 2018/02/15 | | 型名 MTRL-3BS-751/901L |
| | 更新 | ****/**/** | | 型名 オリジナル Bタイプ 左排気 |
| | | -FUJIOH- 富士工業株式会社 | | 図番 1390343 |

三角法 尺度 1/10 製品姿図