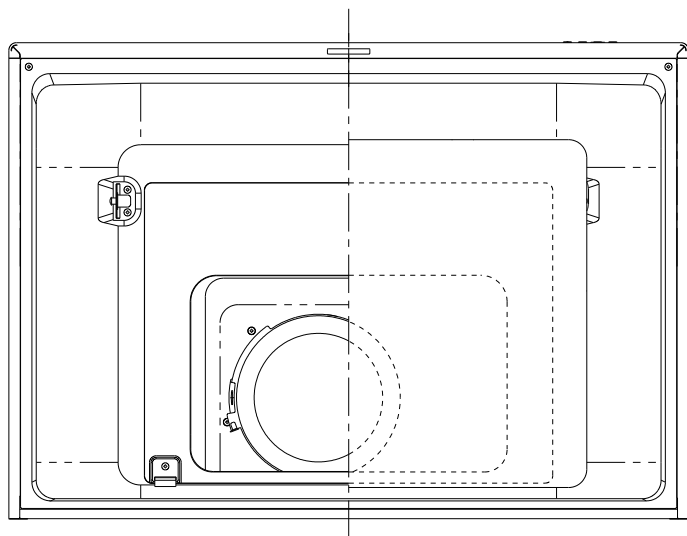
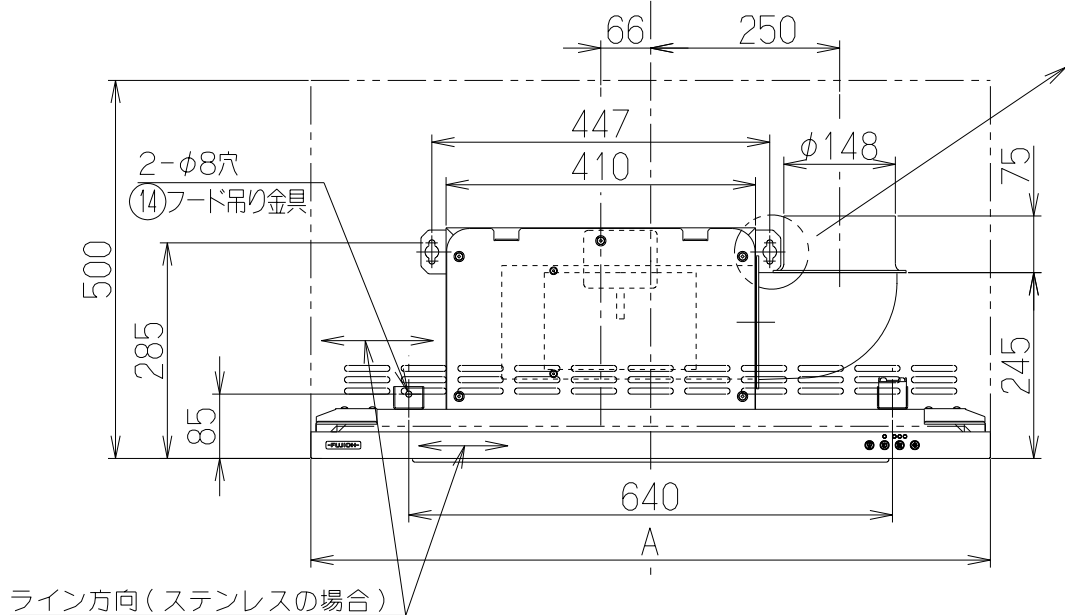
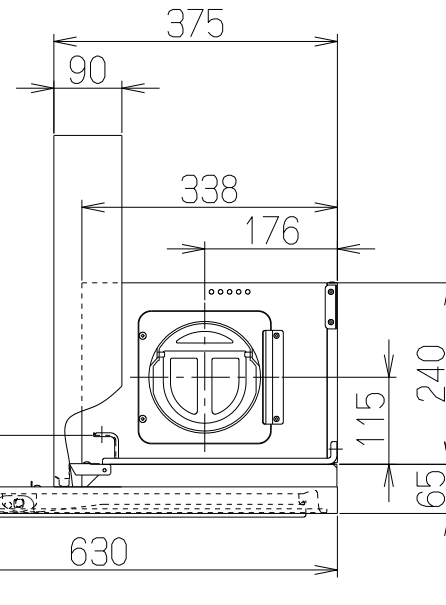
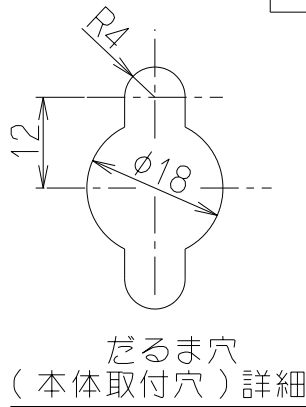
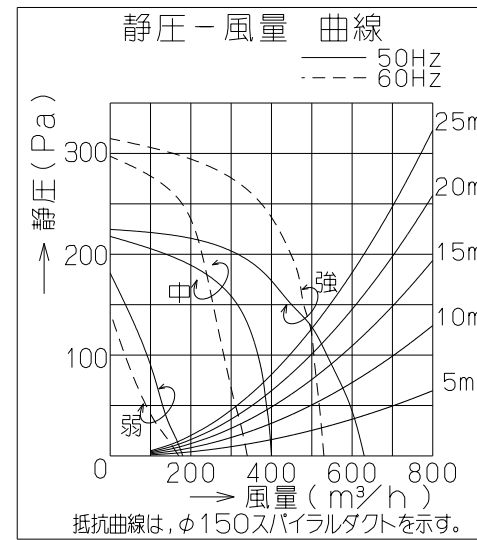
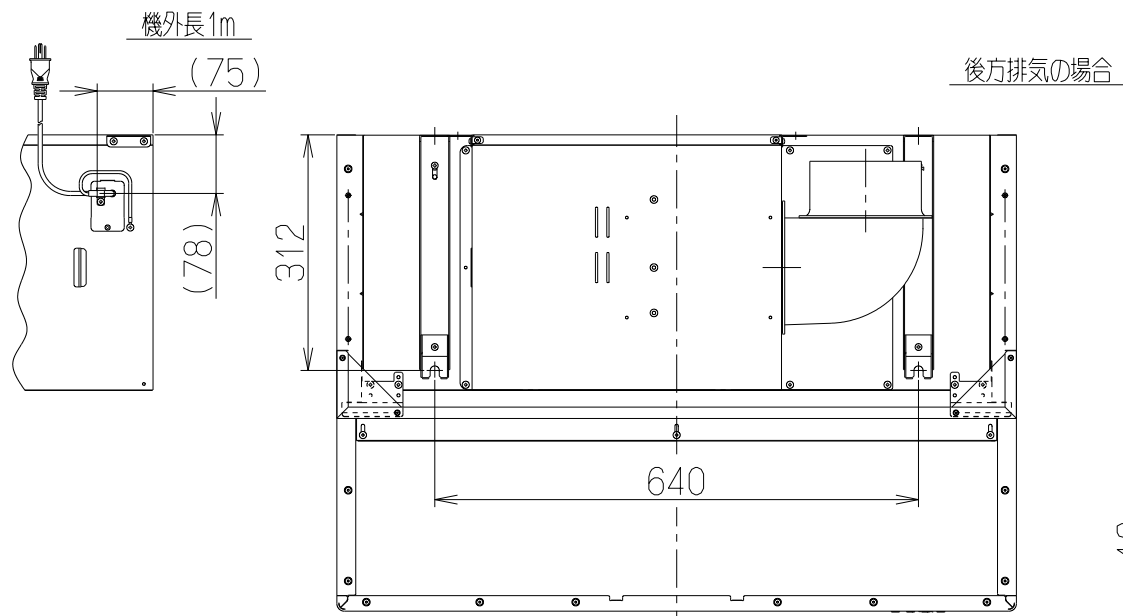


| 記号 | 変更履歴 | 枝番号 | 年月日 | 担当 |
|----|------|-----|-----|----|
| △  |      |     |     |    |
| △  |      |     |     |    |
| △  |      |     |     |    |



| 品番 | 部品名     | 材質   | 表面処理                        | 色調          |
|----|---------|--|-----------------------------|-------------|
| 1  | 本体      | 亜鉛めっき鋼板  |                             |             |
| 2  | フード本体   | 亜鉛めっき鋼板  | ポリエステル塗装                    | 表題欄による      |
|    |         | ステンレス  | ヘアライン仕上 (天板: ポリエステル塗装)      |             |
| 3  | オイルパネル  | 亜鉛めっき鋼板  | フッ素塗装                       | 表題欄による (注1) |
| 4  | 整流板     | 亜鉛めっき鋼板  | フッ素塗装                       | 表題欄による (注1) |
| 5  | ケーシング   | 亜鉛めっき鋼板  |                             |             |
| 6  | モーター    | 4極コンデンサー誘導電動機 E種   |                             |             |
| 7  | ファン     | 亜鉛めっき鋼板  | ファンシーグリーン仕上: ブラック (シロココファン) |             |
| 8  | オイルパック  | 亜鉛めっき鋼板  | フッ素塗装                       | ブラック        |
| 9  | スイッチ    | ソフトタッチ式スイッチ<br>(Ⓚ 運転入切, Ⓛ タイマー (3分後切), Ⓜ 風量 (弱・中・強), Ⓝ 照明) |                             |             |
| 10 | 排気口     | 亜鉛めっき鋼板  | 逆風防止シャッター付                  | *付属品        |
| 11 | 電源コード   | プラグ付キャブタイヤ丸形コード0.75mm²・3心 2極接地極付差込プラグ                      |                             |             |
| 12 | 照明装置    | LED照明 (昼白色)  | 消費電力: 3.5W (LED照明1灯、照明用電源)  |             |
| 13 | 吊り金具    | 亜鉛めっき鋼板  |                             |             |
| 14 | フード吊り金具 | 亜鉛めっき鋼板  |                             |             |
| 15 | 天吊り金具   | 亜鉛めっき鋼板  |                             |             |
| 16 | L形ダクト   | 亜鉛めっき鋼板  |                             | *付属品        |
| 17 | 幕板      | カラー鋼板  |                             | *付属品 表題欄による |
|    |         | ステンレス  | ヘアライン仕上                     | *付属品        |
| 18 | 幕板押さえ金具 | 亜鉛めっき鋼板  |                             | *付属品        |

(注1) ステンレスフードの場合、オイルパネル・整流板の色調はシルバーメタリックとする。

|                |    |
|----------------|----|
| 座付ねじ (φ5.1x45) | 4本 |
| 段付ねじ (M4x12)   | 4本 |
| +トラスねじ (M4x6)  | 7本 |
| ソフトテープ         | 1本 |

特性表

| 機種名           | 定格電圧 (V) | ノッチ | 定格周波数 (Hz) | 消費電力 (W) | 風量 (m³/h) |       | 騒音 (dB) | 製品質量 (kg) |
|---------------|----------|-----|------------|----------|-----------|-------|---------|-----------|
|               |          |     |            |          | 0Pa       | 150Pa |         |           |
| MTRL-4AS-751R | 100      | 強   | 50         | 115      | 630       | 450   | 47      | 21        |
|               |          |     | 60         | 130      | 530       | 480   | 45      |           |
| 中             |          | 50  | 80         | 400      | —         | 38    | 23      |           |
|               |          | 60  | 80         | 340      | —         | 34    |         |           |
| MTRL-4AS-901R | 100      | 弱   | 50         | 35       | 180       | —     | 22      | 23        |
|               |          |     | 60         | 35       | 170       | —     | 21      |           |

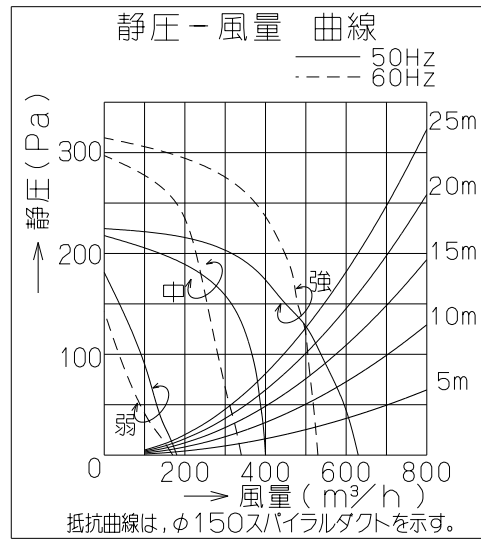
|       |               |      |                  |     |             |      |    |
|-------|---------------|------|------------------|-----|-------------|------|----|
| 電動機形式 | 4極コンデンサー誘導電動機 | 絶縁抵抗 | 10MΩ以上 (500Vメガ-) | 耐電圧 | AC1000V 1分間 | 絶縁区分 | E種 |
|-------|---------------|------|------------------|-----|-------------|------|----|

風量値はJIS C9603 チャンバー法による

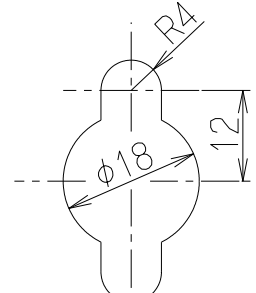
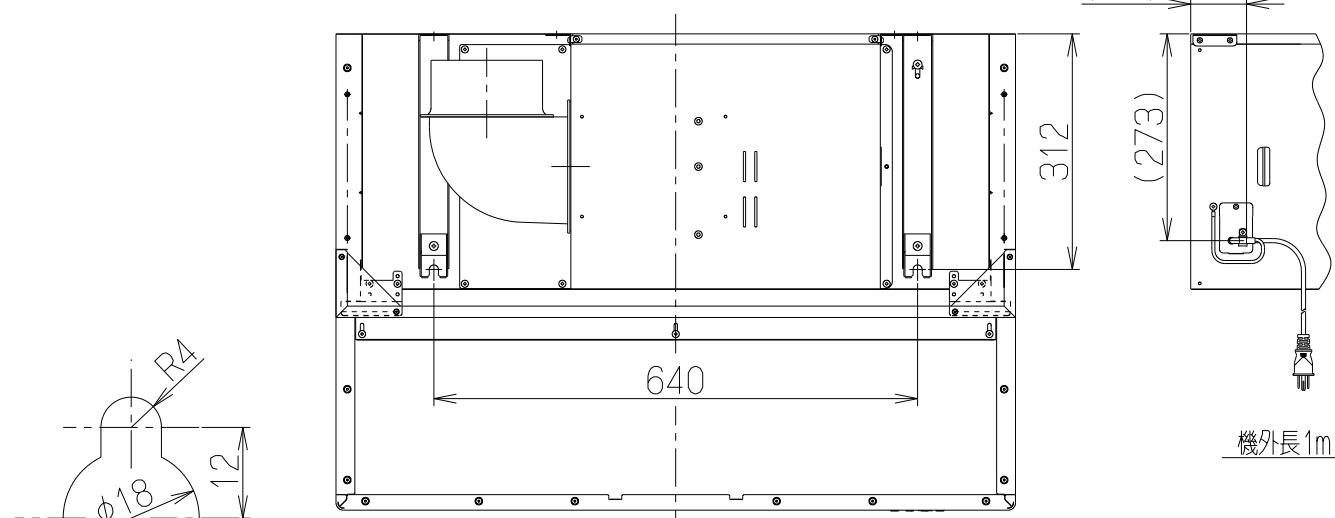
|     |                 |          |                    |  |       |
|-----|-----------------|----------|--------------------|--|-------|
| 900 | MTRL-4AS-901RS  | 139943ZA | ステンレスヘアライン仕上       |  | KA132 |
|     | MTRL-4AS-901RSI | 139943AA | シルバーメタリック (Sメタリック) |  | KA132 |
| 750 | MTRL-4AS-751RS  | 139942ZA | ステンレスヘアライン仕上       |  | KA132 |
|     | MTRL-4AS-751RSI | 139942AA | シルバーメタリック (Sメタリック) |  | KA132 |

| A寸法               |            | 型名                | 製品コード   | 色調             | 区分No. |
|-------------------|------------|-------------------|---------|----------------|-------|
| 作成                | 2018/02/15 | MTRL-4AS-751/901R |         | オリジナル Aタイプ 右排気 |       |
| 更新                | ****/**/** | 1390344           |         |                |       |
| -FUJIOH- 富士工業株式会社 |            | 三角法               | 尺度 1/10 | 製品姿図           |       |

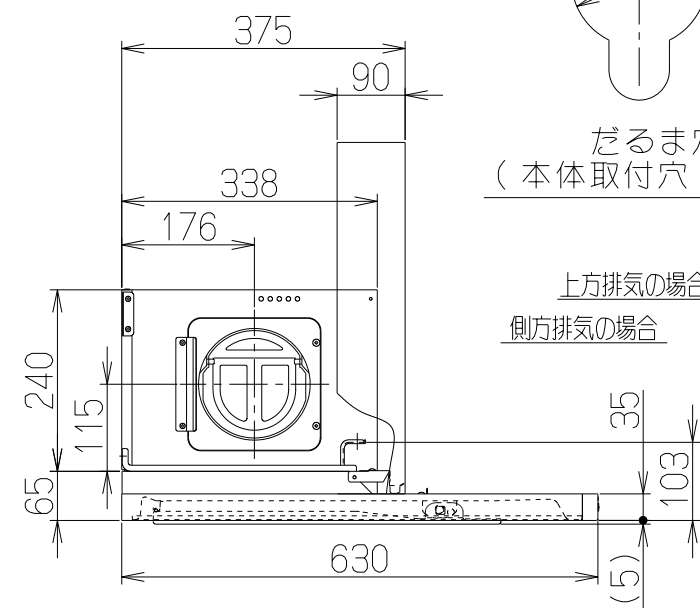
| 記号 | 変更履歴 | 枝連番号 | 年月日 | 担当 |
|----|------|------|-----|----|
| △  |      |      |     |    |
| △  |      |      |     |    |
| △  |      |      |     |    |



後方排気の場合

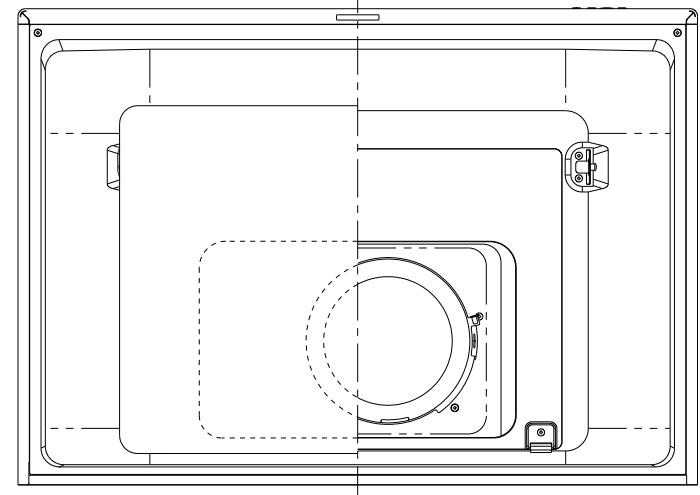
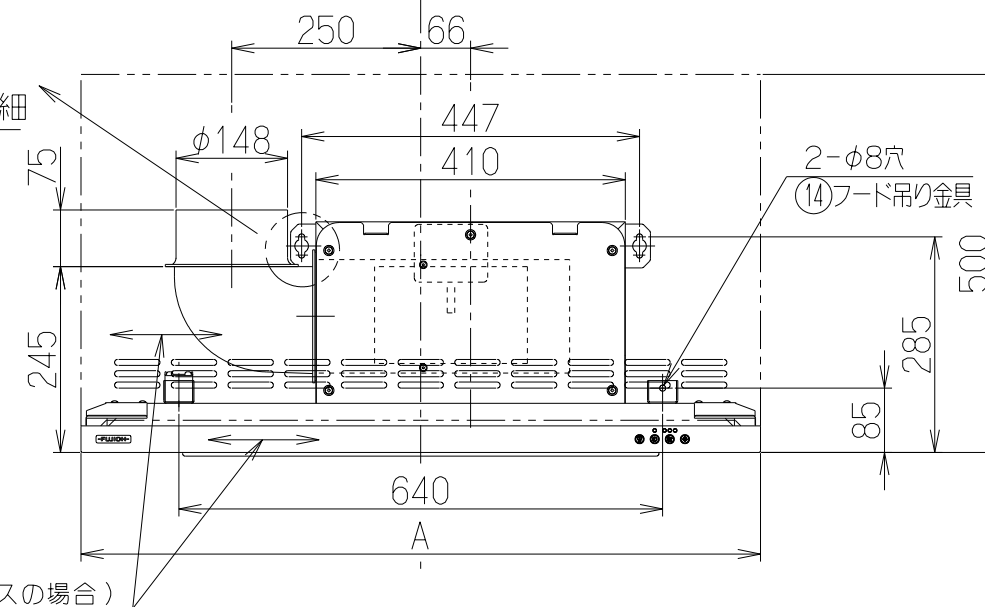


だるま穴 (本体取付穴) 詳細



上方排気の場合  
側方排気の場合

ライン方向 (ステンレスの場合)



| 主要部品一覧表 |         |  |                             |             |
|---------|---------|--|-----------------------------|-------------|
| 品番      | 部品名     | 材質   | 表面処理                        | 色調          |
| 1       | 本体      | 亜鉛めっき鋼板  |                             |             |
| 2       | フード本体   | 亜鉛めっき鋼板  | ポリエステル塗装                    | 表題欄による      |
|         |         | ステンレス  | ヘアライン仕上 (天板: ポリエステル塗装)      |             |
| 3       | オイルパネル  | 亜鉛めっき鋼板  | フッ素塗装                       | 表題欄による (注1) |
| 4       | 整流板     | 亜鉛めっき鋼板  | フッ素塗装                       | 表題欄による (注1) |
| 5       | ケーシング   | 亜鉛めっき鋼板  |                             |             |
| 6       | モーター    | 4極コンデンサー誘導電動機 E種                                     |                             |             |
| 7       | ファン     | 亜鉛めっき鋼板  | ファンシーグリーン仕上: ブラック (シロココファン) |             |
| 8       | オイルパック  | 亜鉛めっき鋼板  | フッ素塗装                       | ブラック        |
| 9       | スイッチ    | ソフトタッチ式スイッチ<br>(Ⓚ運転入切, Ⓛタイマー<3分後切>, Ⓜ風量<弱・中・強>, Ⓝ照明) |                             |             |
| 10      | 排気口     | 亜鉛めっき鋼板  | 逆風防止シャッター付                  | *付属品        |
| 11      | 電源コード   | プラグ付キャブタイヤ丸形コード0.75mm²・3心 2極接地極付差込プラグ                |                             |             |
| 12      | 照明装置    | LED照明 (昼白色) 消費電力: 3.5W (LED照明1灯、照明用電源)               |                             |             |
| 13      | 吊り金具    | 亜鉛めっき鋼板  |                             |             |
| 14      | フード吊り金具 | 亜鉛めっき鋼板  |                             |             |
| 15      | 天吊り金具   | 亜鉛めっき鋼板  |                             |             |
| 16      | L形ダクト   | 亜鉛めっき鋼板  |                             | *付属品        |
| 17      | 幕板      | カラー鋼板  |                             | *付属品 表題欄による |
|         |         | ステンレス  | ヘアライン仕上                     | *付属品        |
| 18      | 幕板押さえ金具 | 亜鉛めっき鋼板  |                             | *付属品        |

(注1) ステンレスフードの場合、オイルパネル・整流板の色調はシルバーメタリックとする。

| 付属品            |    |
|----------------|----|
| 座付ねじ (φ5.1x45) | 4本 |
| 段付ねじ (M4x12)   | 4本 |
| +トラスねじ (M4x6)  | 7本 |
| ソフトテープ         | 1本 |

特性表

| 機種名                            | 定格電圧 (V) | ノッチ | 定格周波数 (Hz) | 消費電力 (W) | 風量 (m³/h) |       | 騒音 (dB) | 製品質量 (kg) |    |
|--------------------------------|----------|-----|------------|----------|-----------|-------|---------|-----------|----|
|                                |          |     |            |          | 0Pa       | 150Pa |         |           |    |
| MTRL-4AS-751L<br>MTRL-4AS-901L | 100      | 強   | 50         | 115      | 630       | 450   | 47      | 21        |    |
|                                |          |     | 60         | 130      | 530       | 480   | 45      |           |    |
|                                |          | 中   | 50         | 80       | 400       | —     | 38      |           | 23 |
|                                |          |     | 60         | 80       | 340       | —     | 34      |           |    |
| 弱                              | 50       | 35  | 180        | —        | 22        | 23    |         |           |    |
|                                | 60       | 35  | 170        | —        | 21        |       |         |           |    |

|       |               |      |                 |     |             |      |    |
|-------|---------------|------|-----------------|-----|-------------|------|----|
| 電動機形式 | 4極コンデンサー誘導電動機 | 絶縁抵抗 | 10MΩ以上 (500Vメガ) | 耐電圧 | AC1000V 1分間 | 絶縁区分 | E種 |
|-------|---------------|------|-----------------|-----|-------------|------|----|

風量値はJIS C9603 チャンバー法による

|     |                 |          |                    |  |       |
|-----|-----------------|----------|--------------------|--|-------|
| 900 | MTRL-4AS-901LS  | 139945ZA | ステンレスヘアライン仕上       |  | KA132 |
|     | MTRL-4AS-901LSI | 139945AA | シルバーメタリック (Sメタリック) |  | KA132 |
| 750 | MTRL-4AS-751LS  | 139944ZA | ステンレスヘアライン仕上       |  | KA132 |
|     | MTRL-4AS-751LSI | 139944AA | シルバーメタリック (Sメタリック) |  | KA132 |

|     |    |            |      |                   |
|-----|----|------------|------|-------------------|
| A寸法 | 型名 | 製品コード      | 色調   | 区分No.             |
|     | 作成 | 2018/02/15 | 型名   | MTRL-4AS-751/901L |
|     | 更新 | ****/**/** | 型名   | オリジナル Aタイプ 左排気    |
|     |    |            | 図番   | 1390345           |
|     |    | 図名         | 製品姿図 |                   |

**-FUJIOH-** 富士工業株式会社

三角法 尺度 1/10