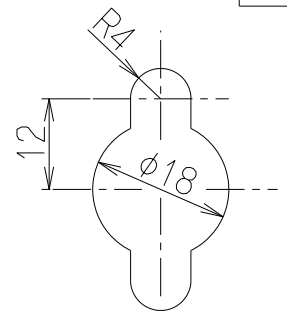
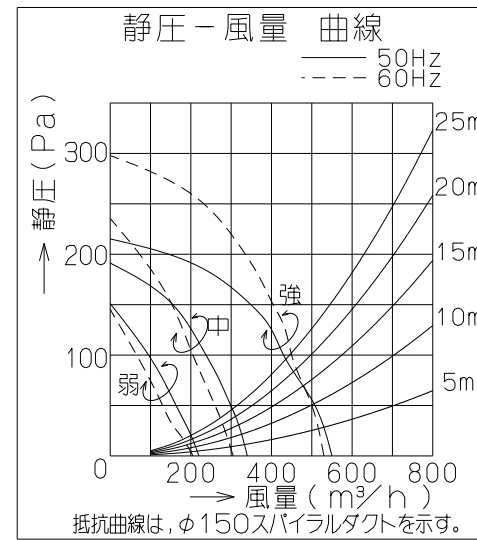
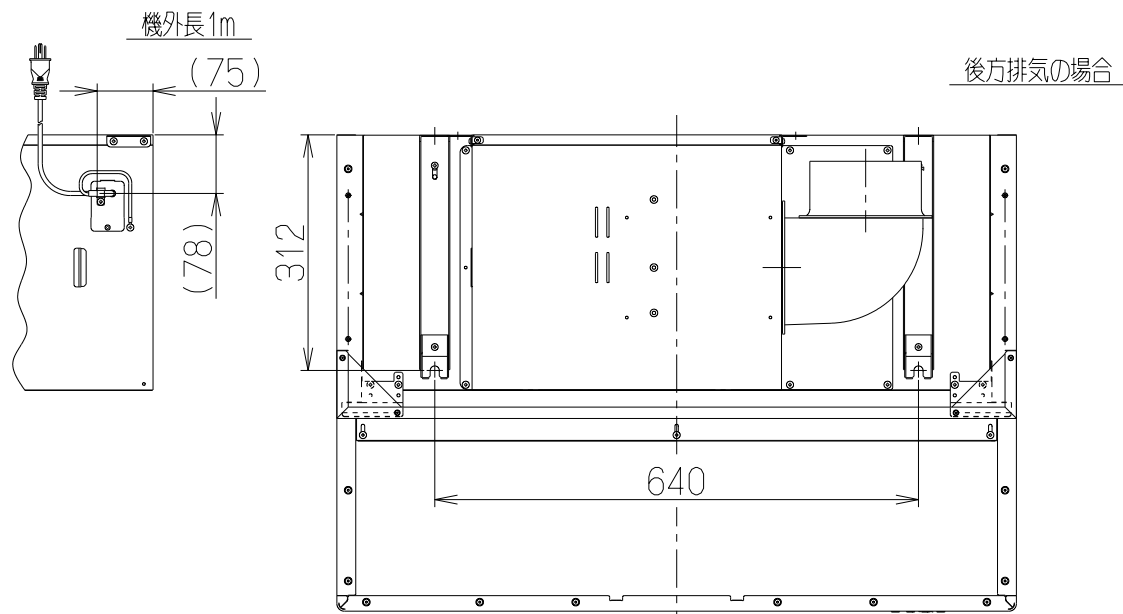
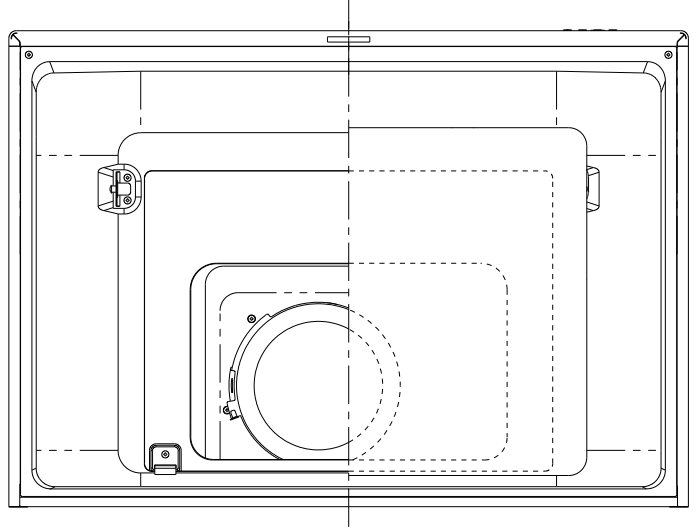
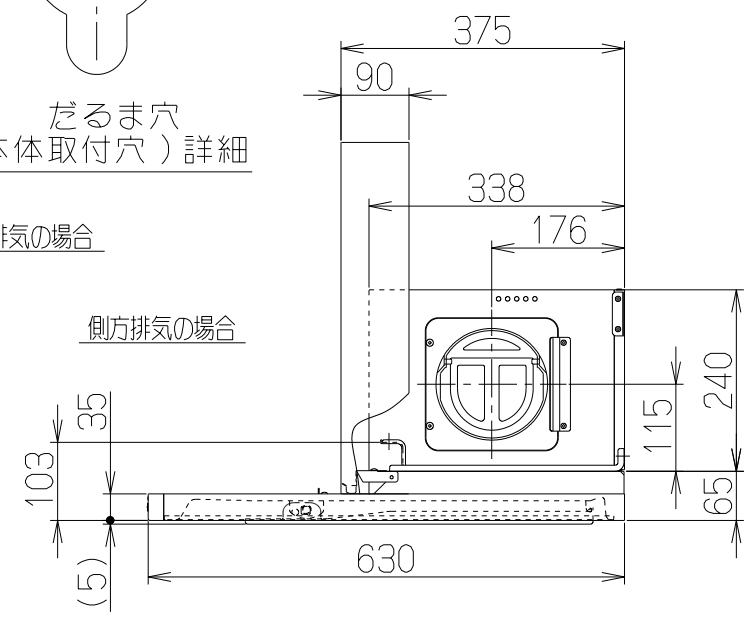
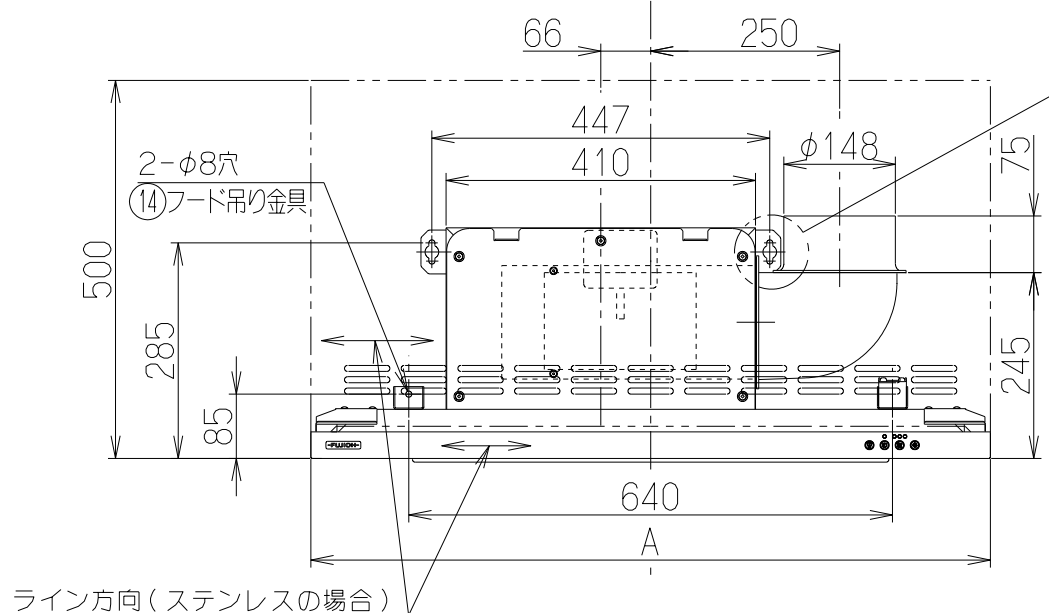


| 記号 | 変更履歴 | 枝番号 | 年月日 | 担当 |
|----|------|-----|-----|----|
| △  |      |     |     |    |
| △  |      |     |     |    |
| △  |      |     |     |    |



だるま穴  
(本体取付穴) 詳細  
上方排気の場合



| 品番 | 部品名     | 材質   | 表面処理                      | 色調          |
|----|---------|--|---------------------------|-------------|
| 1  | 本体      | 亜鉛めっき鋼板  |                           |             |
| 2  | フード本体   | 亜鉛めっき鋼板  | ポリエステル塗装                  | 表題欄による      |
|    |         | ステンレス  | ヘアライン仕上(天板:ポリエステル塗装)      |             |
| 3  | オイルパネル  | 亜鉛めっき鋼板  | フッ素塗装                     | 表題欄による(注1)  |
| 4  | 整流板     | 亜鉛めっき鋼板  | フッ素塗装                     | 表題欄による(注1)  |
| 5  | ケーシング   | 亜鉛めっき鋼板  |                           |             |
| 6  | モーター    | 4極コンデンサー誘導電動機 E種                                     |                           |             |
| 7  | ファン     | 亜鉛めっき鋼板  | ファンシーグリーン仕上:ブラック(シロココファン) |             |
| 8  | オイルパック  | 亜鉛めっき鋼板  | フッ素塗装                     | ブラック        |
| 9  | スイッチ    | ソフトタッチ式スイッチ<br>(Ⓚ運転入切, Ⓛタイマー<3分後切>, Ⓜ風量<弱・中・強>, Ⓝ照明) |                           |             |
| 10 | 排気口     | 亜鉛めっき鋼板  | 逆風防止シャッター付                | *付属品        |
| 11 | 電源コード   | プラグ付キャプタイヤ丸形コード0.75mm²・3心 2極接地極付差込プラグ                |                           |             |
| 12 | 照明装置    | LED照明(昼白色)   | 消費電力:3.5W(LED照明1灯、照明用電源)  |             |
| 13 | 吊り金具    | 亜鉛めっき鋼板  |                           |             |
| 14 | フード吊り金具 | 亜鉛めっき鋼板  |                           |             |
| 15 | 天吊り金具   | 亜鉛めっき鋼板  |                           |             |
| 16 | L形ダクト   | 亜鉛めっき鋼板  |                           | *付属品        |
| 17 | 幕板      | カラー鋼板  |                           | *付属品 表題欄による |
|    |         | ステンレス  | ヘアライン仕上                   | *付属品        |
| 18 | 幕板押さえ金具 | 亜鉛めっき鋼板  |                           | *付属品        |

(注1) ステンレスフードの場合、オイルパネル・整流板の色調はシルバーメタリックとする。

|               |    |
|---------------|----|
| 座付ねじ(φ5.1x45) | 4本 |
| 段付ねじ(M4x12)   | 4本 |
| +トラスねじ(M4x6)  | 7本 |
| ソフトテープ        | 1本 |

特性表

| 機種名           | 定格電圧(V) | ノッチ | 定格周波数(Hz) | 消費電力(W) | 風量 (m³/h) |       | 騒音 (dB) | 製品質量 (kg) |    |
|---------------|---------|-----|-----------|---------|-----------|-------|---------|-----------|----|
|               |         |     |           |         | 0Pa       | 100Pa |         |           |    |
| MTRL-3AS-751R | 100     | 強   | 50        | 90      | 550       | 430   | 46      | 21        |    |
|               |         |     | 60        | 100     | 530       | 450   | 45      |           |    |
| 中             |         | 50  | 50        | 340     | —         | 33    | 23      |           |    |
|               |         | 60  | 50        | 305     | —         | 31    |         |           |    |
| MTRL-3AS-901R |         | 弱   | 50        | 30      | 220       | —     | 24      |           | 23 |
|               |         |     | 60        | 30      | 205       | —     | 22      |           |    |

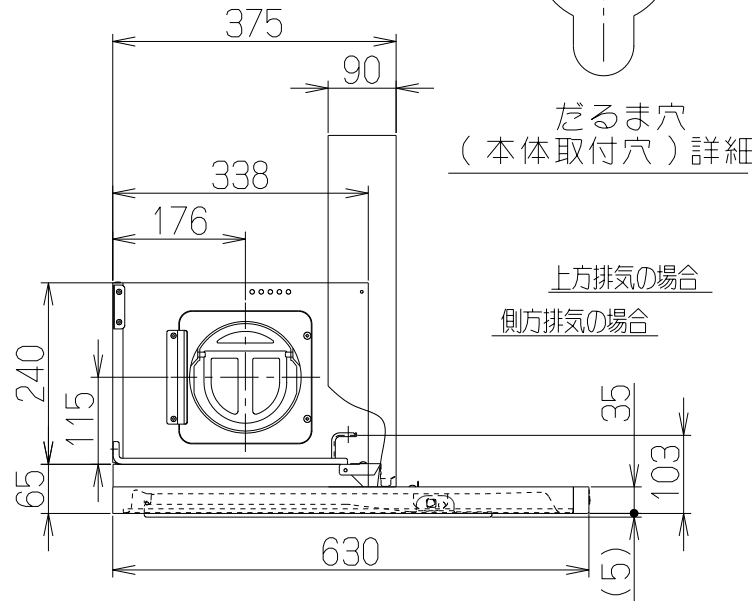
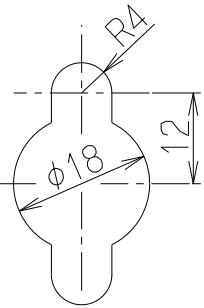
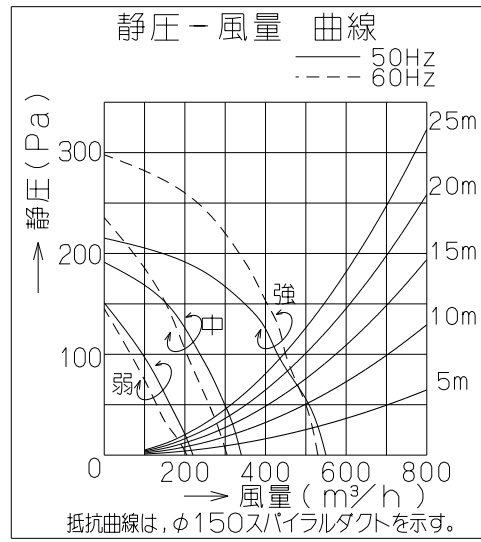
|       |               |      |                  |     |             |      |    |
|-------|---------------|------|------------------|-----|-------------|------|----|
| 電動機形式 | 4極コンデンサー誘導電動機 | 絶縁抵抗 | 10MΩ以上 (500Vメガ-) | 耐電圧 | AC1000V 1分間 | 絶縁区分 | E種 |
|-------|---------------|------|------------------|-----|-------------|------|----|

風量値はJIS C9603 チャンバー法による

|     |                 |          |                   |       |
|-----|-----------------|----------|-------------------|-------|
| 900 | MTRL-3AS-901RS  | 139939ZA | ステンレスヘアライン仕上      | KA132 |
|     | MTRL-3AS-901RSI | 139939AA | シルバーメタリック(Sメタリック) | KA132 |
| 750 | MTRL-3AS-751RS  | 139938ZA | ステンレスヘアライン仕上      | KA132 |
|     | MTRL-3AS-751RSI | 139938AA | シルバーメタリック(Sメタリック) | KA132 |

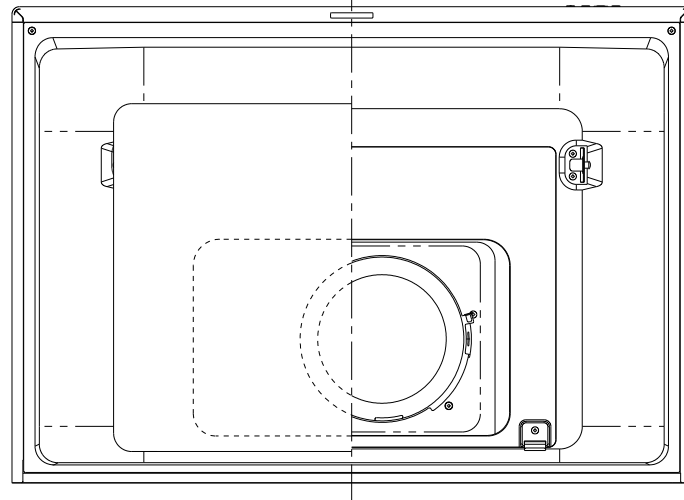
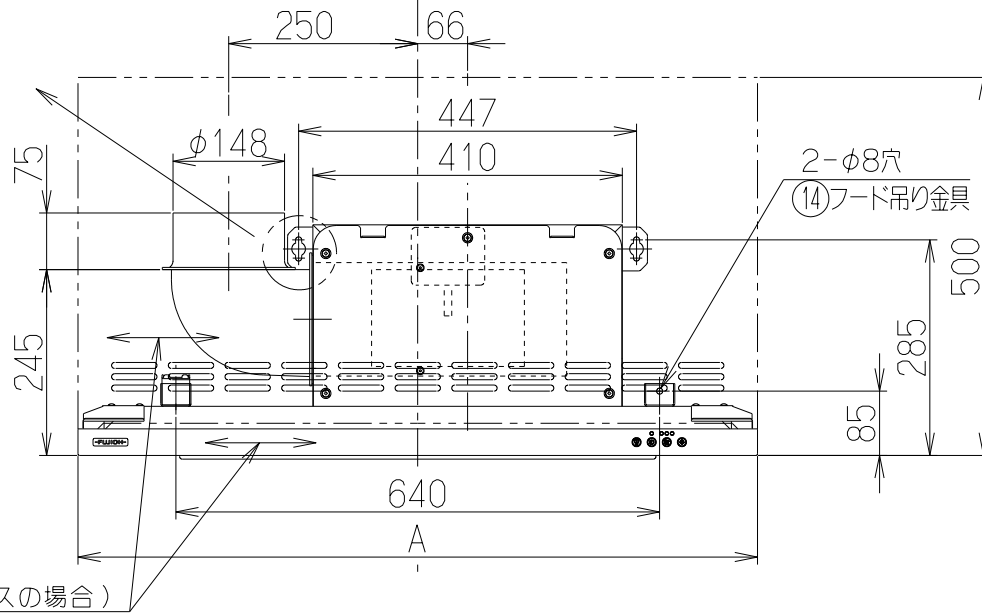
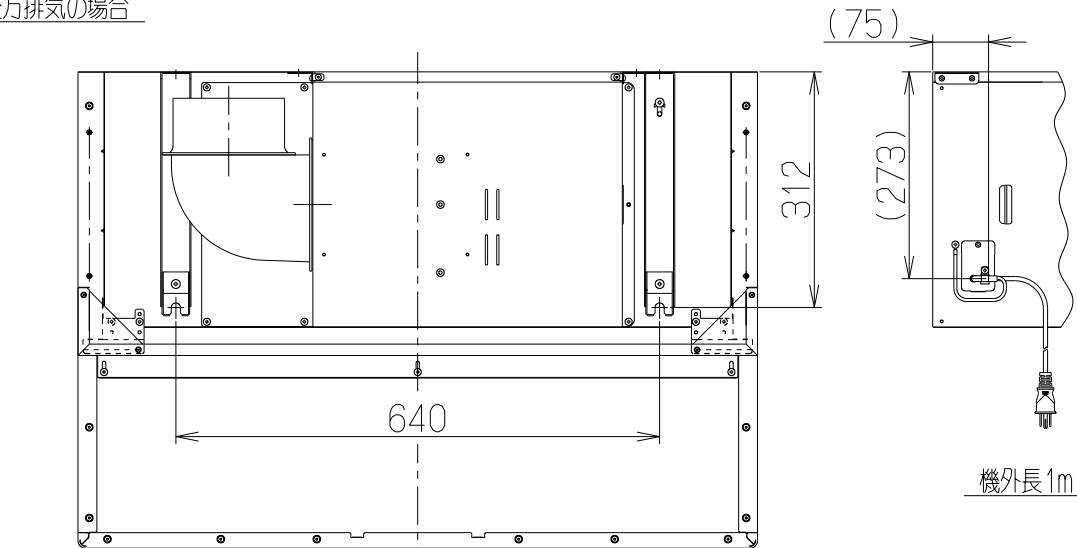
|     |    |            |    |                   |
|-----|----|------------|----|-------------------|
| A寸法 | 型名 | 製品コード      | 色調 | 区分No.             |
|     | 作成 | 2018/02/15 | 型名 | MTRL-3AS-751/901R |
|     | 更新 | ****/**/** | 図番 | オリジナル Aタイプ 右排気    |
|     |    |            | 図名 | 1390340           |

| 記号 | 変更履歴 | 枝連番号 | 年月日 | 担当 |
|----|------|------|-----|----|
| △  |      |      |     |    |
| △  |      |      |     |    |
| △  |      |      |     |    |



ライン方向 (ステンレスの場合)

後方排気の場合



| 主要部品一覧表 |         |  |                             |             |
|---------|---------|--|-----------------------------|-------------|
| 品番      | 部品名     | 材質   | 表面処理                        | 色調          |
| 1       | 本体      | 亜鉛めっき鋼板  |                             |             |
| 2       | フード本体   | 亜鉛めっき鋼板  | ポリエステル塗装                    | 表題欄による      |
|         |         | ステンレス  | ヘアライン仕上 (天板: ポリエステル塗装)      |             |
| 3       | オイルパネル  | 亜鉛めっき鋼板  | フッ素塗装                       | 表題欄による (注1) |
| 4       | 整流板     | 亜鉛めっき鋼板  | フッ素塗装                       | 表題欄による (注1) |
| 5       | ケーシング   | 亜鉛めっき鋼板  |                             |             |
| 6       | モーター    | 4極コンデンサー誘導電動機 E種                                       |                             |             |
| 7       | ファン     | 亜鉛めっき鋼板  | ファンシーグリーン仕上: ブラック (シロココファン) |             |
| 8       | オイルパック  | 亜鉛めっき鋼板  | フッ素塗装                       | ブラック        |
| 9       | スイッチ    | ソフトタッチ式スイッチ<br>(⏻運転入切, ⌚タイマー<3分後切>, ⚙️風量<弱・中・強>, ☀️照明) |                             |             |
| 10      | 排気口     | 亜鉛めっき鋼板  | 逆風防止シャッター付                  | *付属品        |
| 11      | 電源コード   | プラグ付キャブタイヤ丸形コード0.75mm²・3心 2極接地極付差込プラグ                  |                             |             |
| 12      | 照明装置    | LED照明 (昼白色) 消費電力: 3.5W (LED照明1灯、照明用電源)                 |                             |             |
| 13      | 吊り金具    | 亜鉛めっき鋼板  |                             |             |
| 14      | フード吊り金具 | 亜鉛めっき鋼板  |                             |             |
| 15      | 天吊り金具   | 亜鉛めっき鋼板  |                             |             |
| 16      | L形ダクト   | 亜鉛めっき鋼板  |                             | *付属品        |
| 17      | 幕板      | カラー鋼板  |                             | *付属品 表題欄による |
|         |         | ステンレス  | ヘアライン仕上                     | *付属品        |
| 18      | 幕板押さえ金具 | 亜鉛めっき鋼板  |                             | *付属品        |

(注1) ステンレスフードの場合、オイルパネル・整流板の色調はシルバーメタリックとする。

| 付属品            |    |
|----------------|----|
| 座付ねじ (φ5.1x45) | 4本 |
| 段付ねじ (M4x12)   | 4本 |
| +トラスねじ (M4x6)  | 7本 |
| ソフトテープ         | 1本 |

特性表

| 機種名           | 定格電圧 (V) | ノッチ | 定格周波数 (Hz) | 消費電力 (W) | 風量 (m³/h) |       | 騒音 (dB) | 製品質量 (kg) |
|---------------|----------|-----|------------|----------|-----------|-------|---------|-----------|
|               |          |     |            |          | 0Pa       | 100Pa |         |           |
| MTRL-3AS-751L | 100      | 強   | 50         | 90       | 550       | 430   | 46      | 21        |
|               |          |     | 60         | 100      | 530       | 450   | 45      |           |
|               |          | 中   | 50         | 50       | 340       | —     | 33      |           |
|               |          |     | 60         | 50       | 305       | —     | 31      |           |
| MTRL-3AS-901L | 100      | 弱   | 50         | 30       | 220       | —     | 24      | 23        |
|               |          |     | 60         | 30       | 205       | —     | 22      |           |

|       |               |      |                  |     |             |      |    |
|-------|---------------|------|------------------|-----|-------------|------|----|
| 電動機形式 | 4極コンデンサー誘導電動機 | 絶縁抵抗 | 10MΩ以上 (500Vメガ-) | 耐電圧 | AC1000V 1分間 | 絶縁区分 | E種 |
|-------|---------------|------|------------------|-----|-------------|------|----|

風量値はJIS C9603 チャンバー法による

|                   |                 |            |                    |         |                   |
|-------------------|-----------------|------------|--------------------|---------|-------------------|
| 900               | MTRL-3AS-901LS  | 139941ZA   | ステンレスヘアライン仕上       |         | KA132             |
|                   | MTRL-3AS-901LSI | 139941AA   | シルバーメタリック (Sメタリック) |         | KA132             |
| 750               | MTRL-3AS-751LS  | 139940ZA   | ステンレスヘアライン仕上       |         | KA132             |
|                   | MTRL-3AS-751LSI | 139940AA   | シルバーメタリック (Sメタリック) |         | KA132             |
| 型名                |                 | 製品コード      | 色調                 |         | 区分No.             |
| A寸法               | 作成              | 2018/02/15 |                    | 型名      | MTRL-3AS-751/901L |
|                   | 更新              | ****/**/** |                    | 型名      | オリジナル Aタイプ 左排気    |
|                   |                 |            |                    | 図番      | 1390341           |
| -FUJIOH- 富士工業株式会社 |                 |            | 三角法                | 尺度 1/10 | 製品姿図              |