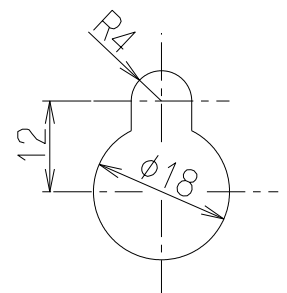
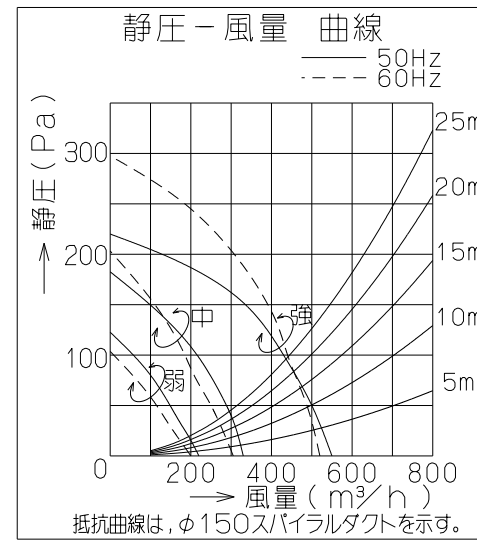
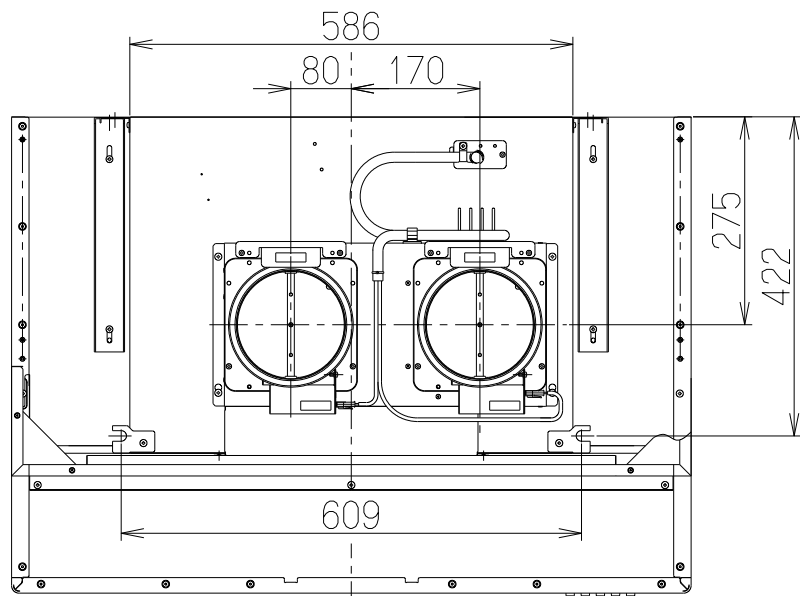
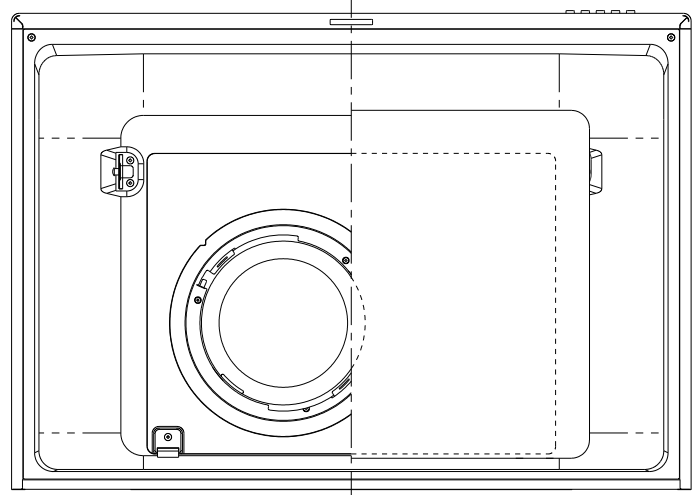
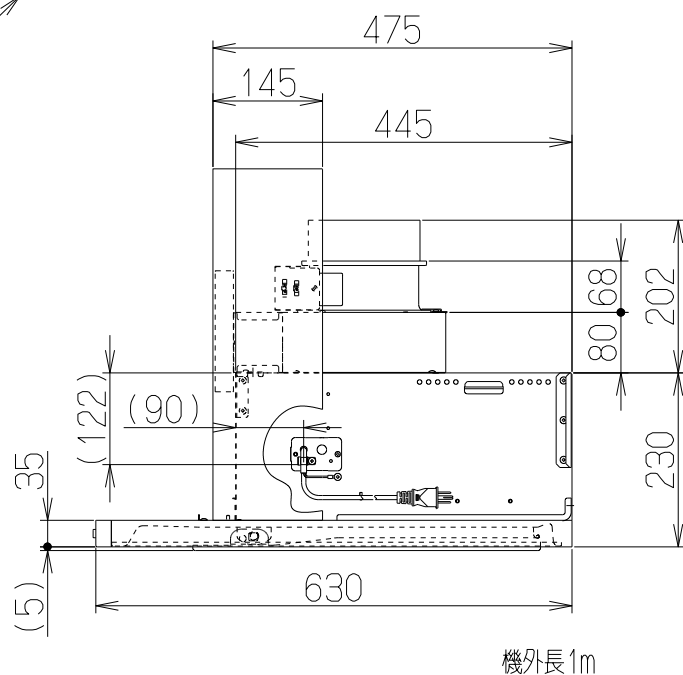
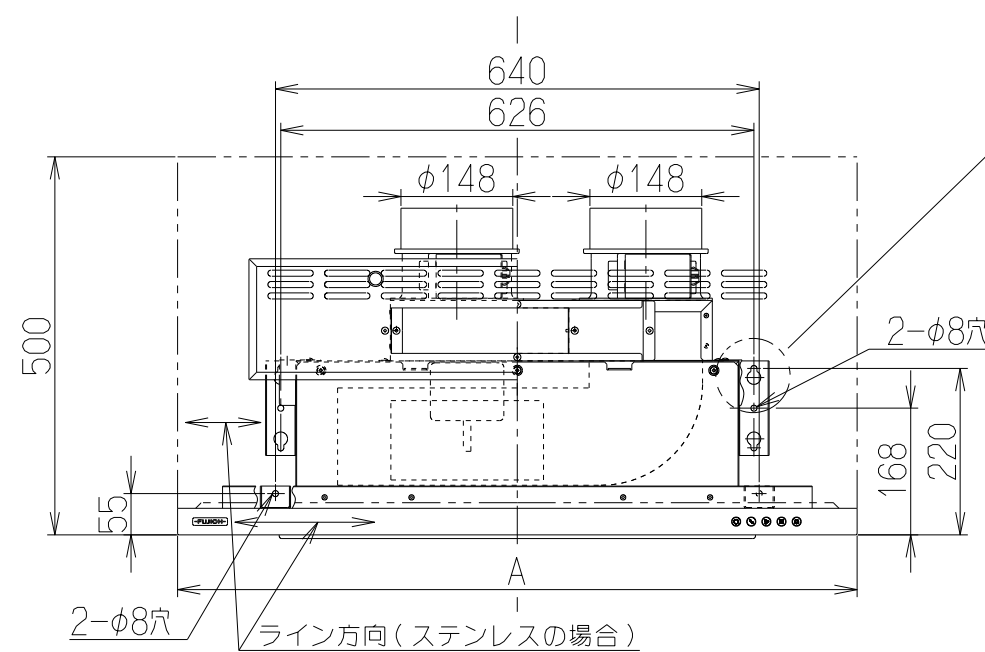


記号	変更履歴	技連番号	年月日	担当
△				
△				
△				



だるま穴
(本体取付穴) 詳細



品番	部品名	材質	表面処理	色調
1	本体	亜鉛めっき鋼板		
2	フード本体	亜鉛めっき鋼板	ポリエステル塗装	表題欄による
		ステンレス	ヘアライン仕上(天板:ポリエステル塗装)	
3	オイルパネル	亜鉛めっき鋼板	フッ素塗装	表題欄による(注1)
4	整流板	亜鉛めっき鋼板	フッ素塗装	表題欄による(注1)
5	ケーシング	亜鉛めっき鋼板		
6	モーター	4極コンデンサー誘導電動機 E種		
7	ファン	亜鉛めっき鋼板	ファンシーグリーン仕上:ブラック(シロココファン)	
8	オイルパック	亜鉛めっき鋼板	フッ素塗装	ブラック
9	スイッチ	押しボタン式スイッチ(○切、●弱、●中、●強、●照明)		
10	電源コード	プラグ付キャプタイヤ丸形コード0.75mm²・3心 2極接地極付差込プラグ		
11	照明装置	LED照明(昼白色) 消費電力:3.5W(LED照明1灯、照明用電源)		
12	吊り金具	亜鉛めっき鋼板		
13	フード吊り金具	亜鉛めっき鋼板		
14	天吊り金具	亜鉛めっき鋼板		
15	給排BOX	亜鉛めっき鋼板		
16	給気幕板	カラー鋼板		*付属品 表題欄による
		ステンレス	ヘアライン仕上	*付属品
17	給気口	亜鉛めっき鋼板	電動シャッター付	*付属品
18	排気口	亜鉛めっき鋼板	電動シャッター付	*付属品
19	給気アダプター-A	亜鉛めっき鋼板		*付属品
20	給気アダプター-B	カラー鋼板		*付属品 ブラック

(注1) ステンレスフードの場合、オイルパネル・整流板の色調はシルバーメタリックとする。

座付ねじ(φ5.1x45)	6本
+トラスねじ(M4x6)	9本
ソフトテープ	2本

特性表

機種名	定格電圧(V)	ノッチ	定格周波数(Hz)	消費電力(W)	風量 (m³/h)		騒音 (dB)	製品質量 (kg)
					0Pa	100Pa		
MTRL-3BM-751VR	100	強	50	95	550	430	46	25
			60	105	520	440	45	
		中	50	50	330	—	34	
			60	50	305	—	32	
MTRL-3BM-901VR	100	弱	50	30	220	—	25	27
			60	30	200	—	23	

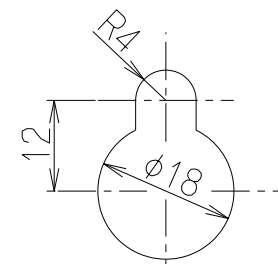
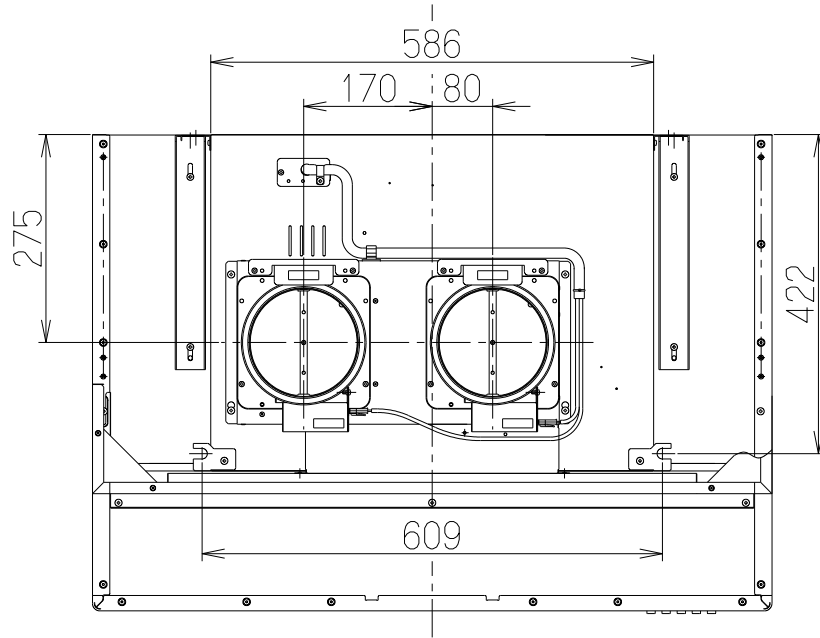
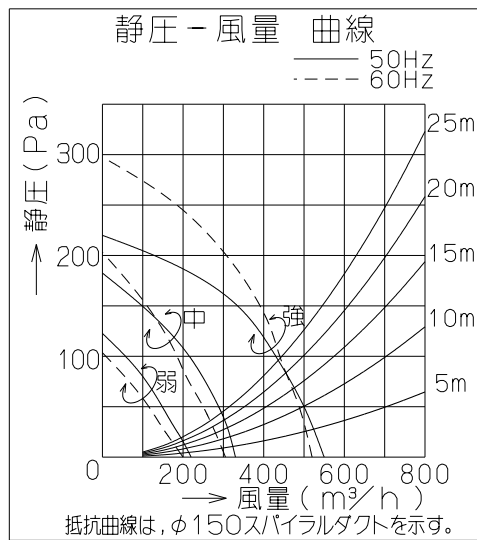
電動機形式	4極コンデンサー誘導電動機	絶縁抵抗	10MΩ以上 (500Vメガ)	耐電圧	AC1000V 1分間	絶縁区分	E種
-------	---------------	------	-----------------	-----	-------------	------	----

風量値はJIS C9603 チャンバー法による

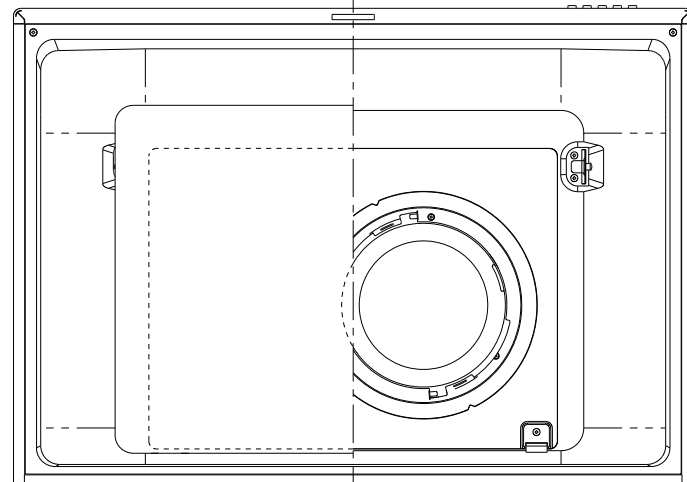
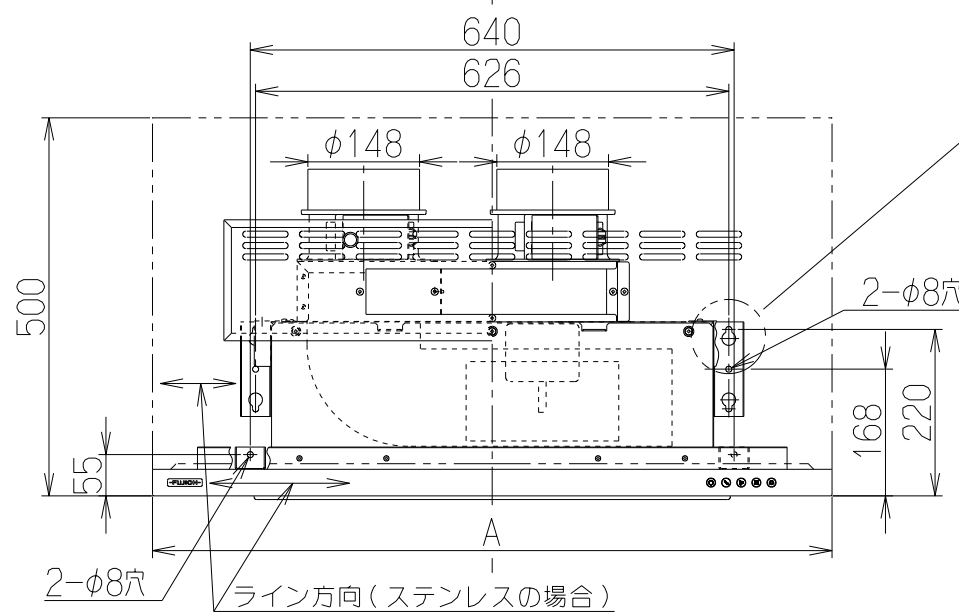
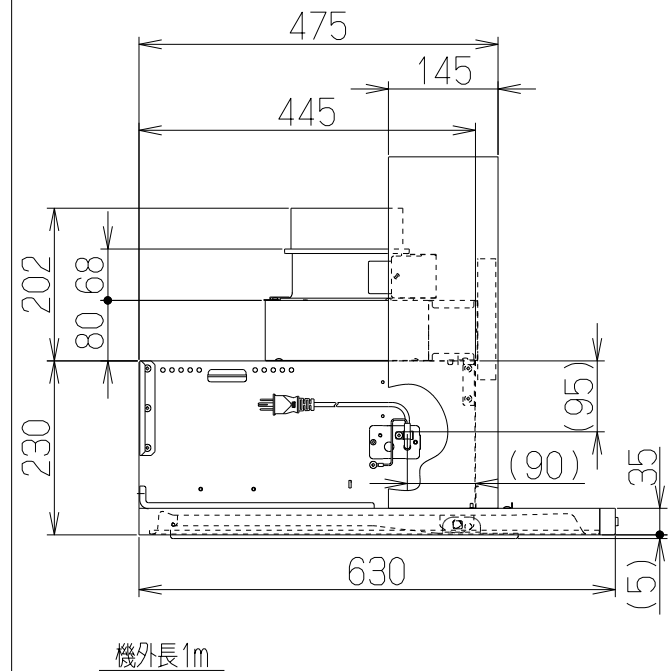
900	MTRL-3BM-901VRS	139900ZA	ステンレスヘアライン仕上	KA132
	MTRL-3BM-901VRSI	139900AA	シルバーメタリック(Sメタリック)	KA132
750	MTRL-3BM-751VRS	139899ZA	ステンレスヘアライン仕上	KA132
	MTRL-3BM-751VRSI	139899AA	シルバーメタリック(Sメタリック)	KA132

A寸法	型名	製品コード	色調	区分No.
	作成	2017/10/26		型名
	更新	****/**/**		MTRL-3BM-751/901VR
		-FUJIOH- 富士工業株式会社		オリジナル Bタイプ 右排気
	三角法	尺度	1/10	図番
				1390331
				製品姿図

記号	変更履歴	枝番号	年月日	担当
△				
△				
△				



だるま穴
(本体取付穴) 詳細



品番	部品名	材質	表面処理	色調
1	本体	亜鉛めっき鋼板		
2	フード本体	亜鉛めっき鋼板	ポリエステル塗装	表題欄による
		ステンレス	ヘアライン仕上(天板:ポリエステル塗装)	
3	オイルパネル	亜鉛めっき鋼板	フッ素塗装	表題欄による(注1)
4	整流板	亜鉛めっき鋼板	フッ素塗装	表題欄による(注1)
5	ケーシング	亜鉛めっき鋼板		
6	モーター	4極コンデンサー誘導電動機		E種
7	ファン	亜鉛めっき鋼板	ファンシーグリーン仕上:ブラック(シロココファン)	
8	オイルパック	亜鉛めっき鋼板	フッ素塗装	ブラック
9	スイッチ	押しボタン式スイッチ	○切、☞弱、☝中、☞強、☞照明	
10	電源コード	プラグ付キャプタイヤ丸形コード	0.75mm²・3心 2極接地極付差込プラグ	
11	照明装置	LED照明(昼白色)	消費電力:3.5W(LED照明1灯、照明用電源)	
12	吊り金具	亜鉛めっき鋼板		
13	フード吊り金具	亜鉛めっき鋼板		
14	天吊り金具	亜鉛めっき鋼板		
15	給排BOX	亜鉛めっき鋼板		
16	給気幕板	カラー鋼板		*付属品 表題欄による
		ステンレス	ヘアライン仕上	*付属品
17	給気口	亜鉛めっき鋼板	電動シャッター付	*付属品
18	排気口	亜鉛めっき鋼板	電動シャッター付	*付属品
19	給気アダプター-A	亜鉛めっき鋼板		*付属品
20	給気アダプター-B	カラー鋼板		*付属品 ブラック

(注1) ステンレスフードの場合、オイルパネル・整流板の色調はシルバーメタリックとする。

座付ねじ(φ5.1x45)	6本
+トラスねじ(M4x6)	9本
ソフトテープ	2本

特性表

機種名	定格電圧(V)	ノッチ	定格周波数(Hz)	消費電力(W)	風量 (m³/h)		騒音 (dB)	製品質量 (kg)	
					0Pa	100Pa			
MTRL-3BM-751VL	100	強	50	95	550	430	46	25	
			60	105	520	440	45		
		中	50	50	330	—	34		27
			60	50	305	—	32		
MTRL-3BM-901VL	100	弱	50	30	220	—	25	27	
			60	30	200	—	23		

電動機形式	4極コンデンサー誘導電動機	絶縁抵抗	10MΩ以上(500Vメガ)	耐電圧	AC1000V 1分間	絶縁区分	E種
-------	---------------	------	----------------	-----	-------------	------	----

風量値はJIS C9603 チャンバー法による

900	MTRL-3BM-901VLS	139902ZA	ステンレスヘアライン仕上		KA132
	MTRL-3BM-901VLSI	139902AA	シルバーメタリック(Sメタリック)		KA132
750	MTRL-3BM-751VLS	139901ZA	ステンレスヘアライン仕上		KA132
	MTRL-3BM-751VLSI	139901AA	シルバーメタリック(Sメタリック)		KA132

A寸法		型名	製品コード	色調	区分No.
作成	2017/10/26	型名	MTRL-3BM-751/901VL		
更新	****/**/**	図番	オリジナル Bタイプ 左排気		
		図名	1390332		
		図名	製品姿図		

-FUJIOH- 富士工業株式会社

三角法

尺

1/10

図名