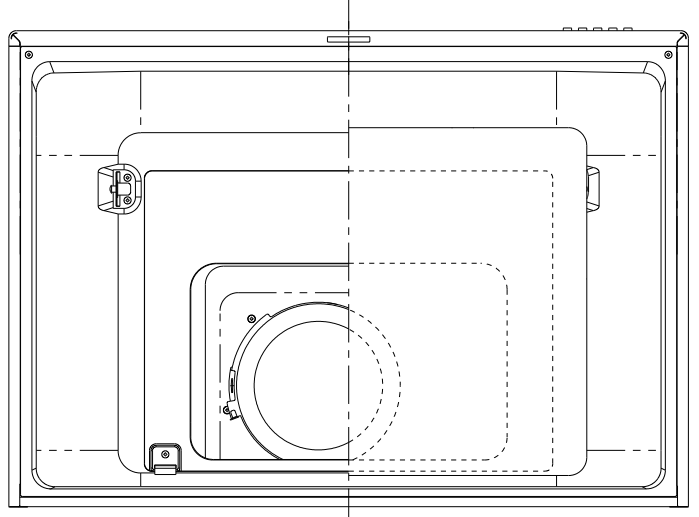
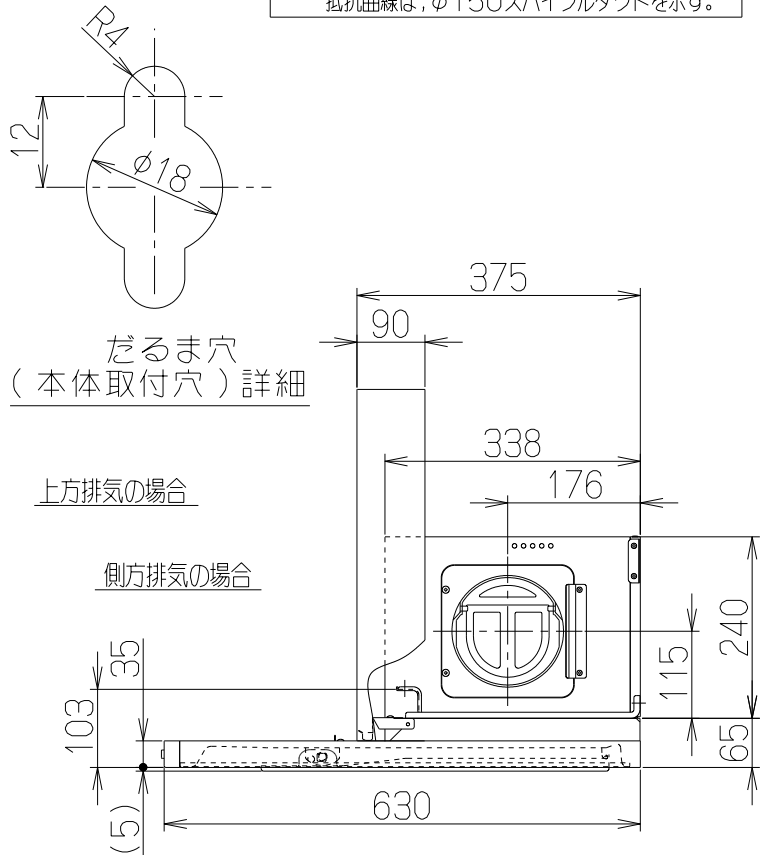
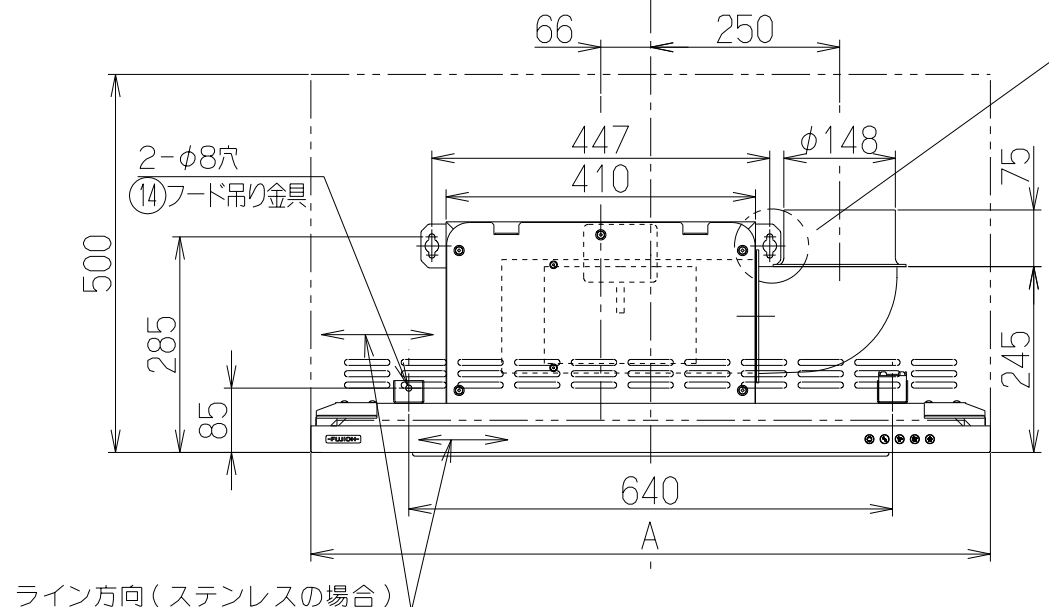
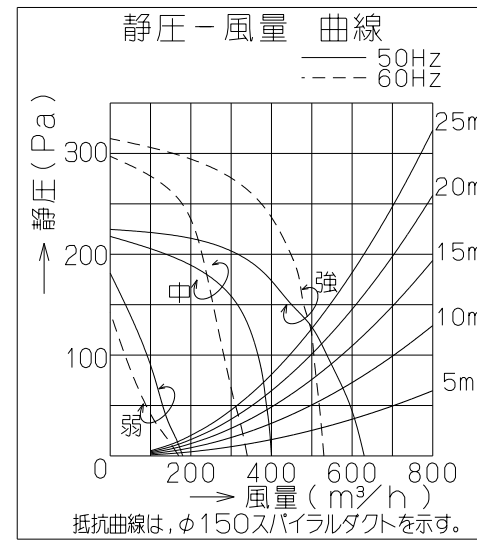
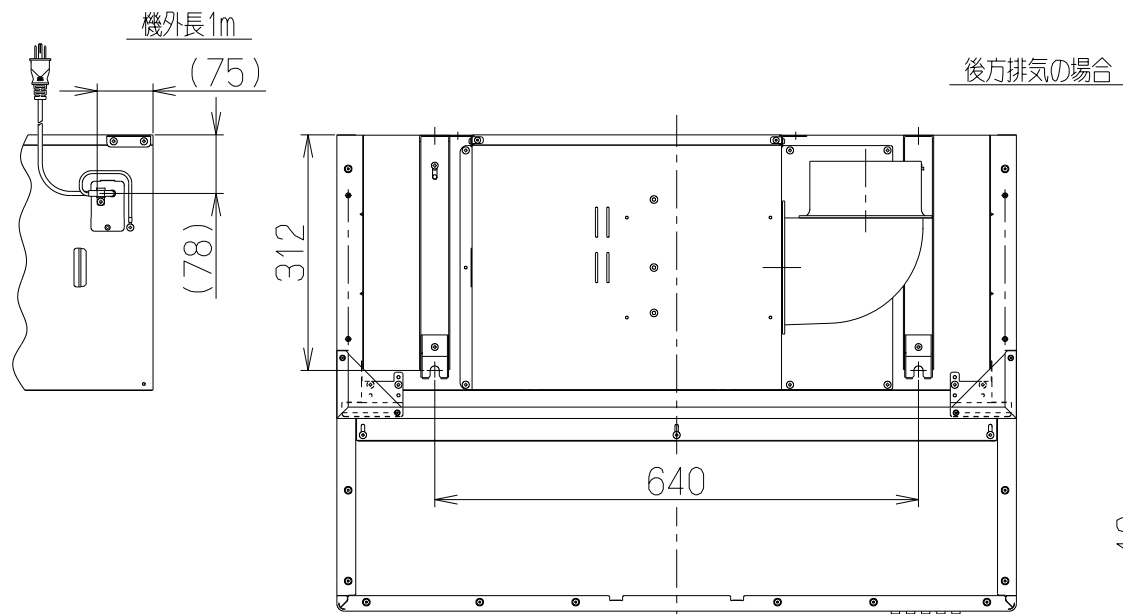


記号	変更履歴	枝連番号	年月日	担当
△				
△				
△				



品番	部品名	材質	表面処理	色調
1	本体	亜鉛めっき鋼板		
2	フード本体	亜鉛めっき鋼板	ポリエステル塗装	表題欄による
		ステンレス	ヘアライン仕上(天板:ポリエステル塗装)	
3	オイルパネル	亜鉛めっき鋼板	フッ素塗装	表題欄による(注1)
4	整流板	亜鉛めっき鋼板	フッ素塗装	表題欄による(注1)
5	ケーシング	亜鉛めっき鋼板		
6	モーター	4極コンデンサー誘導電動機 E種		
7	ファン	亜鉛めっき鋼板	ファンシーグリーン仕上:ブラック(シロココファン)	
8	オイルパック	亜鉛めっき鋼板	フッ素塗装	ブラック
9	スイッチ	押しボタン式スイッチ(○切、●弱、●中、●強、●照明)		
10	排気口	亜鉛めっき鋼板	逆風防止シャッター付	*付属品
11	電源コード	プラグ付キャプタイヤ丸形コード0.75mm²・3心 2極接地極付差込プラグ		
12	照明装置	LED照明(昼白色) 消費電力:3.5W(LED照明1灯、照明用電源)		
13	吊り金具	亜鉛めっき鋼板		
14	フード吊り金具	亜鉛めっき鋼板		
15	天吊り金具	亜鉛めっき鋼板		
16	L形ダクト	亜鉛めっき鋼板		*付属品
17	幕板	カラー鋼板		*付属品 表題欄による
		ステンレス	ヘアライン仕上	*付属品
18	幕板押さえ金具	亜鉛めっき鋼板		*付属品

(注1) ステンレスフードの場合、オイルパネル・整流板の色調はシルバーメタリックとする。

座付ねじ(φ5.1x45)	4本
段付ねじ(M4x12)	4本
+トラスねじ(M4x6)	7本
ソフトテープ	1本

特性表

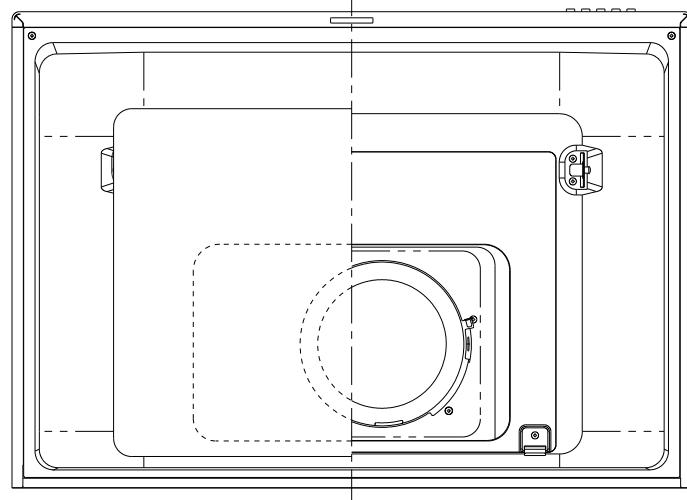
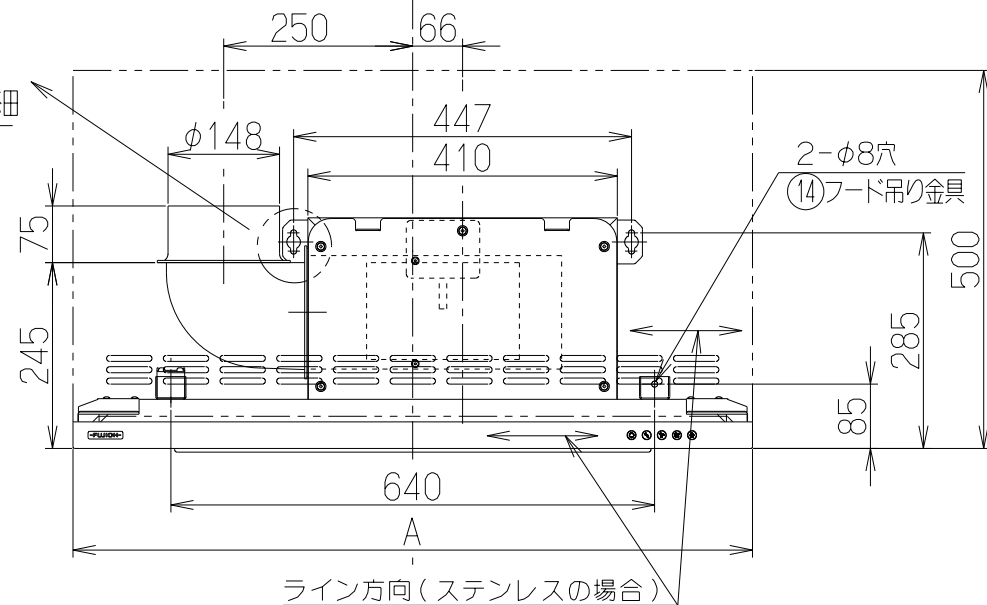
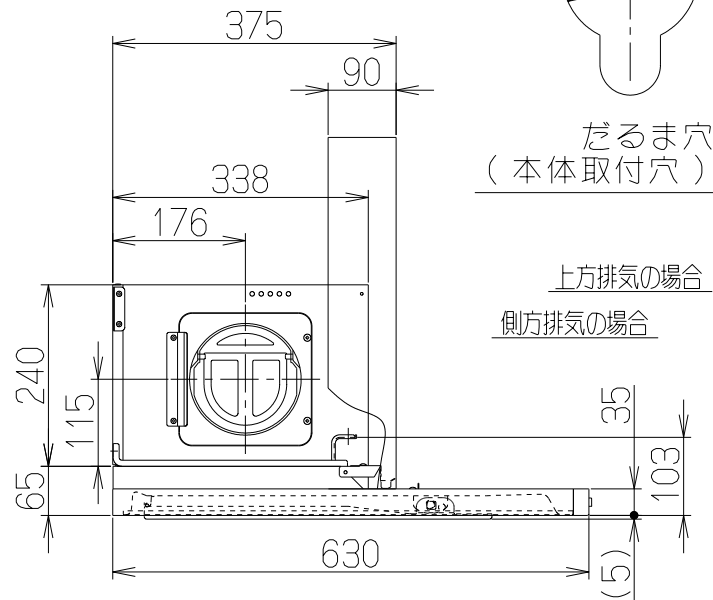
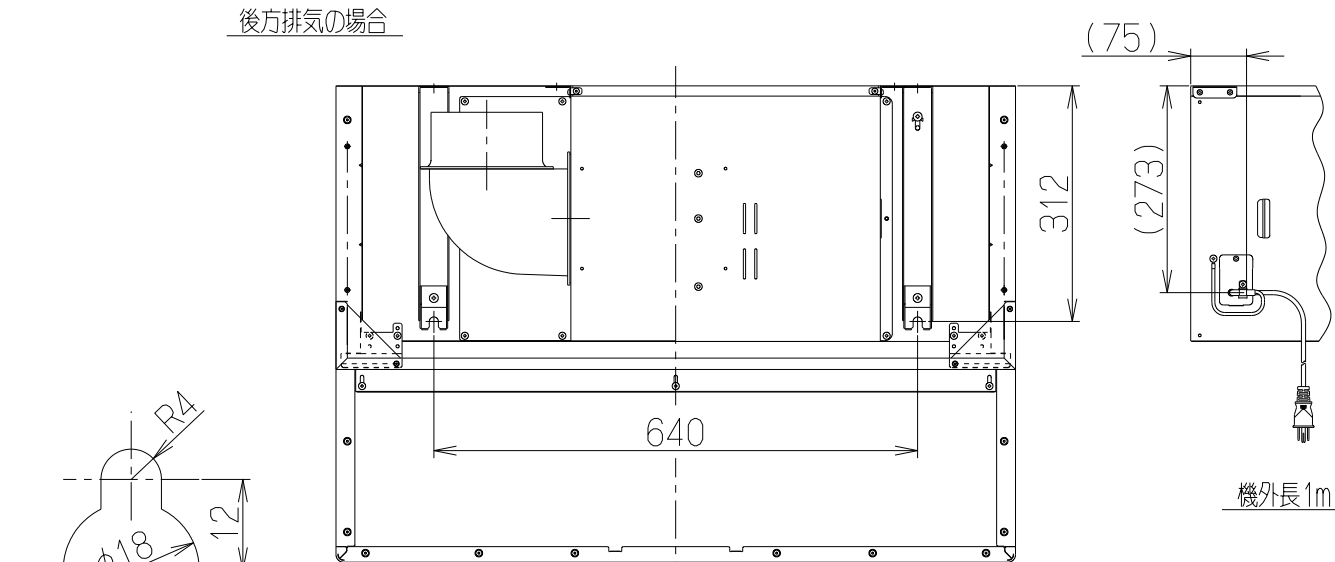
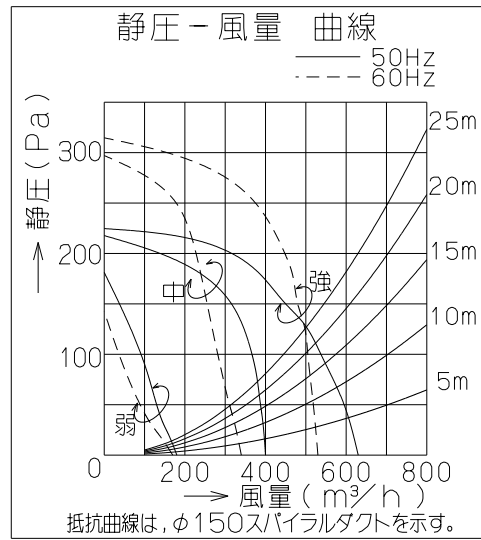
機種名	定格電圧(V)	ノッチ	定格周波数(Hz)	消費電力(W)	風量 (m³/h)		騒音 (dB)	製品質量 (kg)
					0Pa	150Pa		
MTRL-4AM-751R	100	強	50	115	630	450	47	21
			60	130	530	480	45	
中		50	80	400	—	38		
		60	80	340	—	34		
MTRL-4AM-901R	100	弱	50	35	180	—	22	23
			60	35	170	—	21	

電動機形式	4極コンデンサー誘導電動機	絶縁抵抗	10MΩ以上 (500Vメガ-)	耐電圧	AC1000V 1分間	絶縁区分	E種
-------	---------------	------	------------------	-----	-------------	------	----

風量値はJIS C9603 チャンバー法による

900	MTRL-4AM-901RS	139888ZA	ステンレスヘアライン仕上		KA132
	MTRL-4AM-901RSI	139888AA	シルバーメタリック(Sメタリック)		KA132
750	MTRL-4AM-751RS	139887ZA	ステンレスヘアライン仕上		KA132
	MTRL-4AM-751RSI	139887AA	シルバーメタリック(Sメタリック)		KA132
型名		製品コード	色調	区分No.	
A寸法	作成	2017/10/26		型名	MTRL-4AM-751/901R
	更新	****/**/**		型名	オリジナル Aタイプ 右排気
	-FUJIOH- 富士工業株式会社		三角法	尺度 1/10	図番
製品姿図					

記号	変更履歴	枝連番号	年月日	担当
△				
△				
△				



品番	部品名	材質	表面処理	色調
1	本体	亜鉛めっき鋼板		
2	フード本体	亜鉛めっき鋼板	ポリエステル塗装	表題欄による
		ステンレス	ヘアライン仕上(天板:ポリエステル塗装)	
3	オイルパネル	亜鉛めっき鋼板	フッ素塗装	表題欄による(注1)
4	整流板	亜鉛めっき鋼板	フッ素塗装	表題欄による(注1)
5	ケーシング	亜鉛めっき鋼板		
6	モーター	4極コンデンサー誘導電動機	E種	
7	ファン	亜鉛めっき鋼板	ファンシーグリーン仕上:ブラック(シロココファン)	
8	オイルパック	亜鉛めっき鋼板	フッ素塗装	ブラック
9	スイッチ	押しボタン式スイッチ	○切、●弱、●中、●強、●照明	
10	排気口	亜鉛めっき鋼板	逆風防止シャッター付	*付属品
11	電源コード	プラグ付キャプタイヤ丸形コード	0.75mm²・3心 2極接地極付差込プラグ	
12	照明装置	LED照明(昼白色)	消費電力:3.5W(LED照明1灯、照明用電源)	
13	吊り金具	亜鉛めっき鋼板		
14	フード吊り金具	亜鉛めっき鋼板		
15	天吊り金具	亜鉛めっき鋼板		
16	L形ダクト	亜鉛めっき鋼板		*付属品
17	幕板	カラー鋼板		*付属品 表題欄による
		ステンレス	ヘアライン仕上	*付属品
18	幕板押さえ金具	亜鉛めっき鋼板		*付属品

(注1) ステンレスフードの場合、オイルパネル・整流板の色調はシルバーメタリックとする。

座付ねじ(φ5.1x45)	4本
段付ねじ(M4x12)	4本
+トラスねじ(M4x6)	7本
ソフトテープ	1本

特性表 (Characteristic Table)

機種名	定格電圧 (V)	ノッチ	定格周波数 (Hz)	消費電力 (W)	風量 (m³/h)		騒音 (dB)	製品質量 (kg)	
					0Pa	150Pa			
MTRL-4AM-751L MTRL-4AM-901L	100	強	50	115	630	450	47	21	
			60	130	530	480	45		
		中	50	80	400	—	38		23
			60	80	340	—	34		
弱	50	35	180	—	22	21			
	60	35	170	—	21				

電動機形式	4極コンデンサー誘導電動機	絶縁抵抗	10MΩ以上 (500Vメガ)	耐電圧	AC1000V 1分間	絶縁区分	E種
-------	---------------	------	-----------------	-----	-------------	------	----

風量値はJIS C9603 チャンバー法による

900	MTRL-4AM-901LS	139890ZA	ステンレスヘアライン仕上		KA132
	MTRL-4AM-901LSI	139890AA	シルバーメタリック(Sメタリック)		KA132
750	MTRL-4AM-751LS	139889ZA	ステンレスヘアライン仕上		KA132
	MTRL-4AM-751LSI	139889AA	シルバーメタリック(Sメタリック)		KA132

A寸法	型名	製品コード	色調	区分No.
	作成	2017/10/26		型名 MTRL-4AM-751/901L
	更新	****/**/**		型名 オリジナル Aタイプ 左排気
		-FUJIOH- 富士工業株式会社		図番 1390328
	三角法	尺度 1/10	製品姿図	