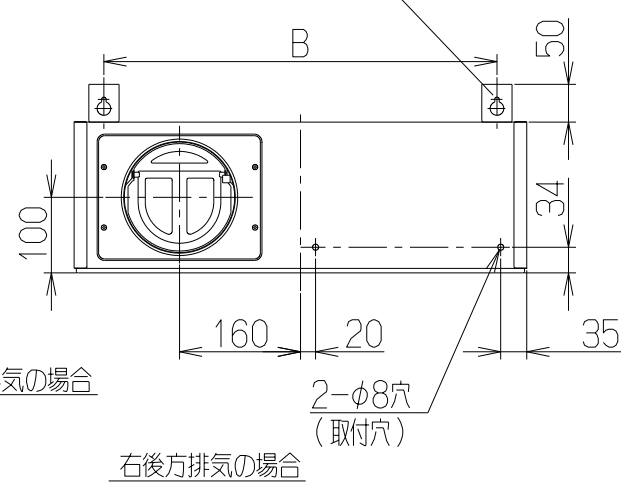
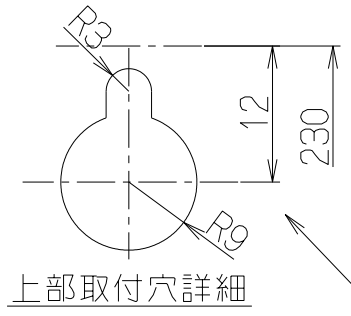


記号	変更履歴	校閲番号	年月日	担当
△				
△				

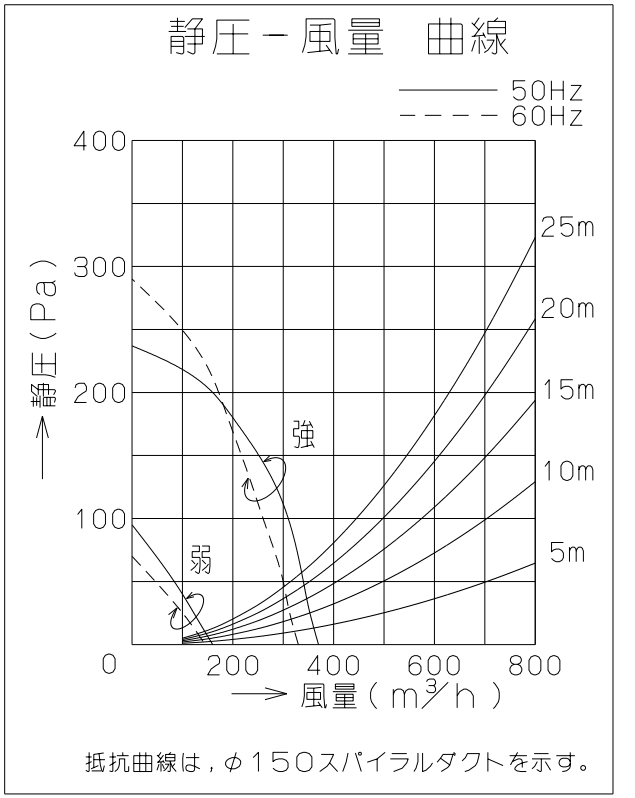
- 付属品 —
- 座付ねじ(φ5.1×45).....4本
 - ソフトテープ.....1本
 - 低頭ねじ(M4×8).....4本
 - 低頭ねじ(M4×16).....4本
 - ワッシャー.....4個
 - (外径φ18, 内径φ5.5)
 - 蝶ナット(M4).....4個
 - ふさぎ板A.....1個
 - ふさぎ板B.....1個
 - 補強板.....2個



注) 1. 本製品は壁面取付・天吊り金具使用が標準です。
上部取付の場合は別売の取付金具が必要です。

主要部品一覧表				
品番	部品名	材質	表面処理	色調
1	フード	亜鉛めっき鋼板	ポリエステル塗装	表題欄による
2	オイルパネル	亜鉛めっき鋼板	ポリエステル塗装	ブラック
3	モーター	4極コンデンサー誘導電動機 E種		
4	ファン	亜鉛めっき鋼板(シロッコファン)		
5	ケーシング	亜鉛めっき鋼板		
6	排気口	亜鉛めっき鋼板	逆風防止シャッター付	*付属品
7	フィルター	鋼板製スロットフィルタ1層(ファンシーグリーン仕上:ブラック)		
8	整流板	亜鉛めっき鋼板	ポリエステル塗装	ブラック
9	照明装置	S型ミニ電球 1ヶ付(定格100V 40W 口金:E17)		
10	スイッチ	押しボタン式スイッチ(切、弱、強、照明)		
11	電源コード	プラグ付キャプタイヤ丸形コード0.75mm ² 3心 2極接地極付差込プラグ		
12	吊り金具	亜鉛めっき鋼板		*付属品
13	天吊り金具	亜鉛めっき鋼板		*付属品
14	幕板	亜鉛めっき鋼板/カラー鋼板		*別売品 表題欄による

*本製品は電動シャッターを取り付けることが出来ません。
*本製品は上方排気出来ません。



特性表

型名	定格電圧(V)	ノッチ	定格周波数(Hz)	消費電力(W)	風量 (m³/h)		騒音 (dB)	製品質量 (kg)
					0 Pa	50 Pa		
BFRS-1KM-601R	100	強	50	68	370	340	37	15
BFRS-1KM-751R			60	70	330	300	34	17
BFRS-1KM-901R		弱	50	25	160	—	20	19
			60	24	145	—	19	19

電動機形式	4極コンデンサー誘導電動機	絶縁抵抗	10MΩ以上 (500Vメガー)	耐電圧	AC1000V 1分間	絶縁区分	E種
-------	---------------	------	------------------	-----	-------------	------	----

風量値はJIS C 9603 チャンバー法による。

770	820	900	BFRS-1KM-901RSI	119E07AA	シルバーメタリック(Sメタリック)	KA132	
			BFRS-1KM-901RBK	119E07SW	ブラック(ブラックFJ)	KA132	
			BFRS-1KM-901RW	119E07XP	ホワイト(C202)	KA132	
620	670	750	BFRS-1KM-751RSI	119E06AA	シルバーメタリック(Sメタリック)	KA132	
			BFRS-1KM-751RBK	119E06SW	ブラック(ブラックFJ)	KA132	
			BFRS-1KM-751RW	119E06XP	ホワイト(C202)	KA132	
470	520	600	BFRS-1KM-601RSI	119E05AA	シルバーメタリック(Sメタリック)	KA132	
			BFRS-1KM-601RBK	119E05SW	ブラック(ブラックFJ)	KA132	
			BFRS-1KM-601RW	119E05XP	ホワイト(C202)	KA132	
C寸法		B寸法	A寸法	型名	製品コード	色調	区分No.

作成	2012/12/27	型名	BFRS-1KM-601/751/901R
更新	****/**/**	図番	オリジナル
-FUJIOH- 富士工業株式会社		尺	1/10
		図名	製品姿図

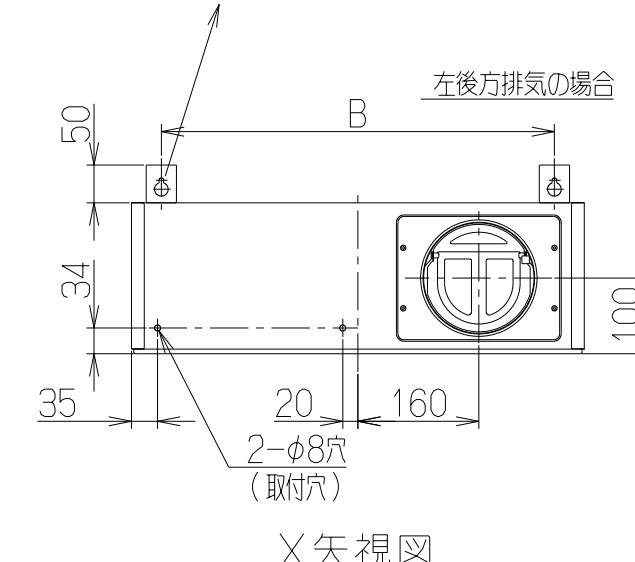
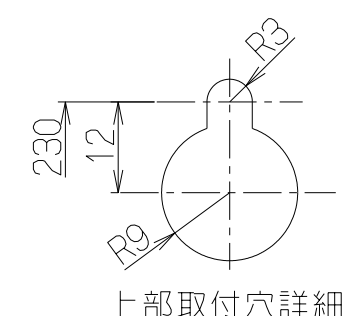
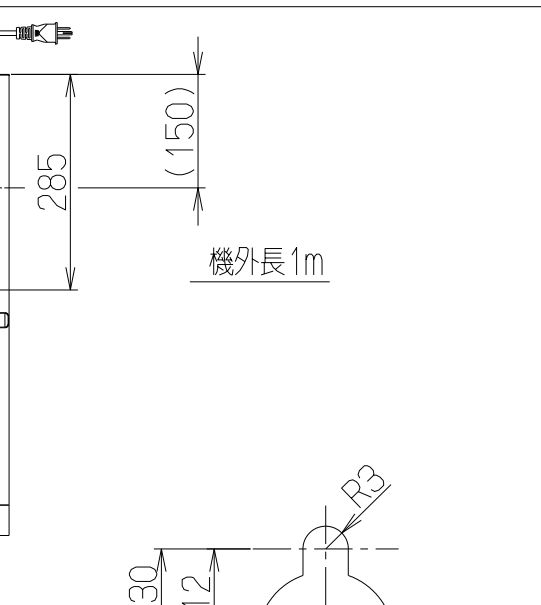
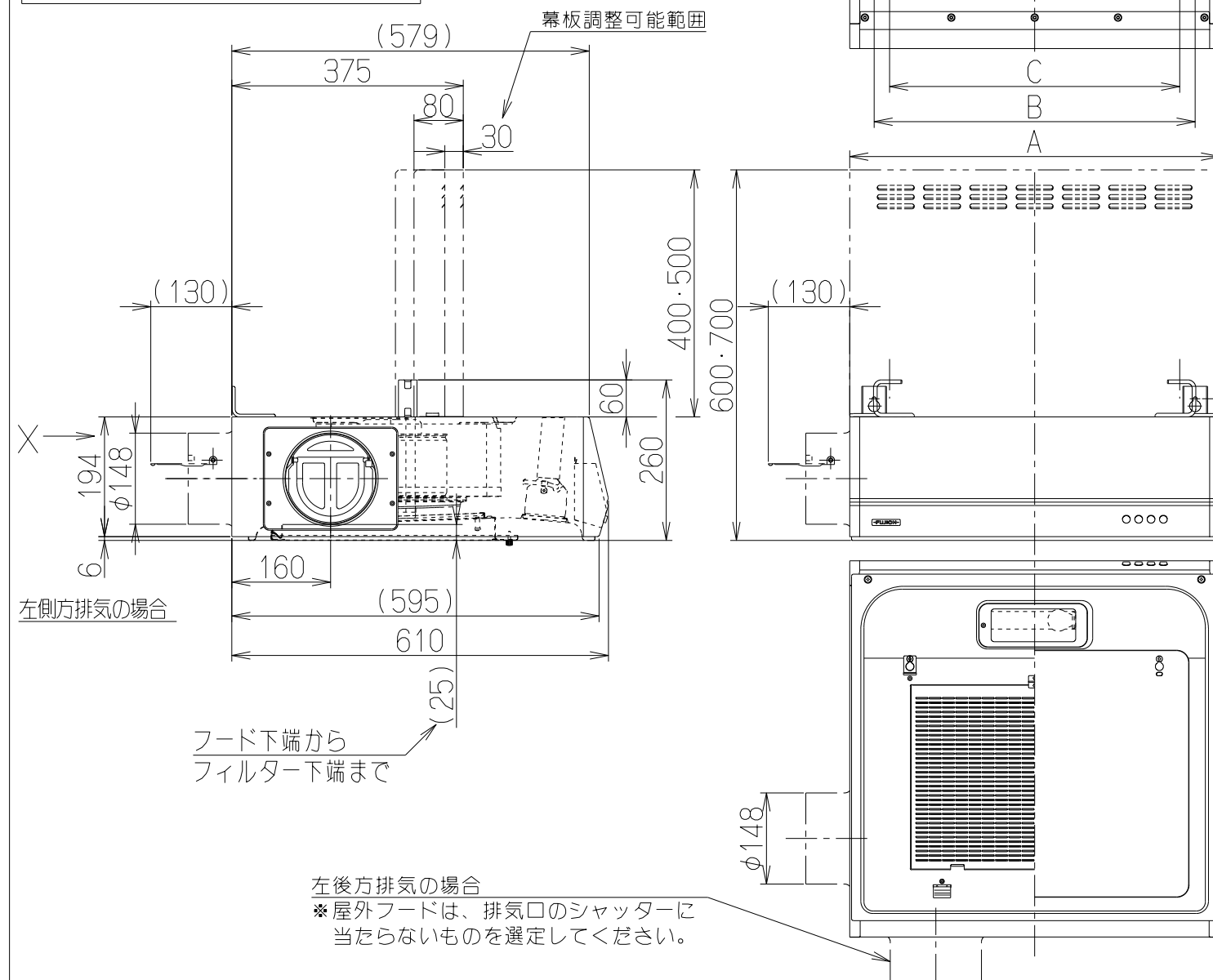
記号	変更履歴	校閲番号	年月日	担当
△				
△				

付属品

座付ねじ(φ5.1×45)	4本
ソフトテープ	1本
低頭ねじ(M4×8)	4本
低頭ねじ(M4×16)	4本
ワッシャー	4個
(外径φ18, 内径φ5.5)	
蝶ナット(M4)	4個
ひさぎ板A	1個
ひさぎ板B	1個
補強板	2個

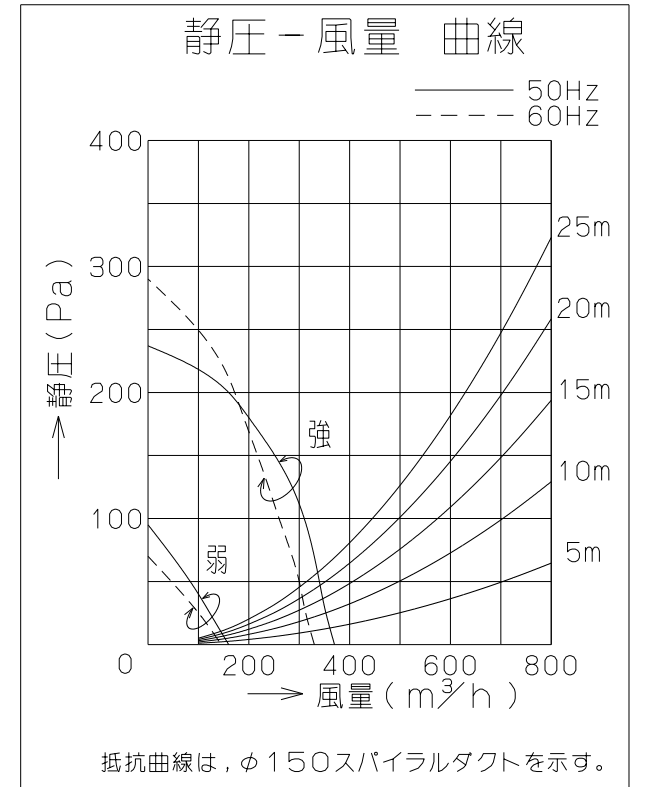
左側方排気の場合
 ※屋外フードは、排気口のシャッターに当たらないものを選定してください。

上部取付金具(別売)取付穴 注)1
 2-M5穴・2-φ6.5穴
 (付属の吊り金具・天吊り金具を使用しない場合)



品番	部品名	材質	表面処理	色調
1	フード	亜鉛めっき鋼板	ポリエステル塗装	表題欄による
2	オイルパネル	亜鉛めっき鋼板	ポリエステル塗装	ブラック
3	モーター	4極コンデンサー誘導電動機	E種	
4	ファン	亜鉛めっき鋼板(シロッコファン)		
5	ケーシング	亜鉛めっき鋼板		
6	排気口	亜鉛めっき鋼板	逆風防止シャッター付	※付属品
7	フィルター	鋼板製スロットフィルタ1層(ファンシーグリーン仕上:ブラック)		
8	整流板	亜鉛めっき鋼板	ポリエステル塗装	ブラック
9	照明装置	S型ミニ電球 1ヶ付(定格100V 40W 口金:E17)		
10	スイッチ	押しボタン式スイッチ(切、弱、強、照明)		
11	電源コード	プラグ付キャブタイヤ丸形コード0.75mm ² 3心 2極接地極付差込プラグ		
12	吊り金具	亜鉛めっき鋼板		※付属品
13	天吊り金具	亜鉛めっき鋼板		※付属品
14	幕板	亜鉛めっき鋼板/カーボン		※別売品 表題欄による

※本製品は電動シャッターを取り付けることが出来ません。
 ※本製品は上方排気出来ません。



注) 1. 本製品は壁面取付・天吊り金具使用が標準です。
 上部取付の場合は別売の取付金具が必要です。

特性表

型名	定格電圧 (V)	ノッチ	定格周波数 (Hz)	消費電力 (W)	風量 (m ³ /h)		騒音 (dB)	製品質量 (kg)
					0 Pa	50 Pa		
BFRS-1KM-601L	100	強	50	68	370	340	37	15
BFRS-1KM-751L			60	70	330	300	34	17
BFRS-1KM-901L		弱	50	25	160	—	20	19
			60	24	145	—	19	19

電動機形式	4極コンデンサー誘導電動機	絶縁抵抗	10MΩ以上 (500Vメガ)	耐電圧	AC1000V 1分間	絶縁区分	E種
-------	---------------	------	-----------------	-----	-------------	------	----

風量値はJIS C 9603 チャンバー法による。

770	820	900	BFRS-1KM-901LSI	119E10AA	シルバーメタリック(Sメタリック)	KA132
			BFRS-1KM-901LBK	119E10SW	ブラック(ブラックFJ)	KA132
			BFRS-1KM-901LW	119E10XP	ホワイト(C202)	KA132
620	670	750	BFRS-1KM-751LSI	119E09AA	シルバーメタリック(Sメタリック)	KA132
			BFRS-1KM-751LBK	119E09SW	ブラック(ブラックFJ)	KA132
			BFRS-1KM-751LW	119E09XP	ホワイト(C202)	KA132
470	520	600	BFRS-1KM-601LSI	119E08AA	シルバーメタリック(Sメタリック)	KA132
			BFRS-1KM-601LBK	119E08SW	ブラック(ブラックFJ)	KA132
			BFRS-1KM-601LW	119E08XP	ホワイト(C202)	KA132
C寸法	B寸法	A寸法	作成	2012/12/27	型名	BFRS-1KM-601/751/901L
			更新	****/**/**	図番	オリジナル
			型名		色調	1190260
			型名		区分No.	製品姿図

-FUJIOH- 富士工業株式会社

三角法 尺度 1/10