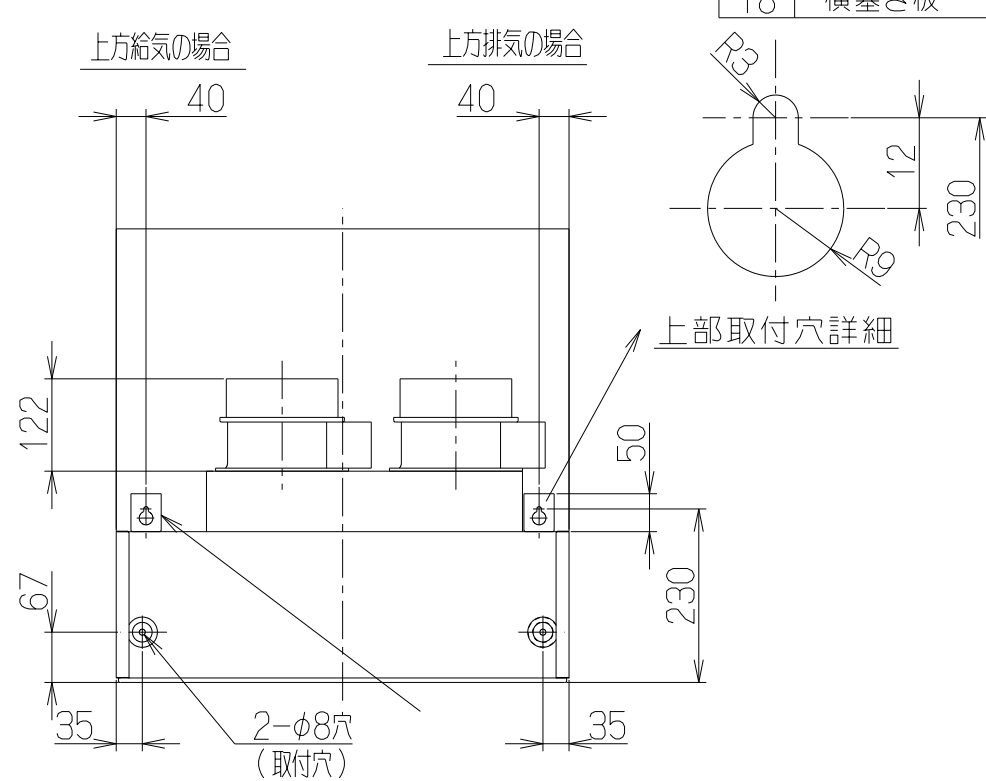
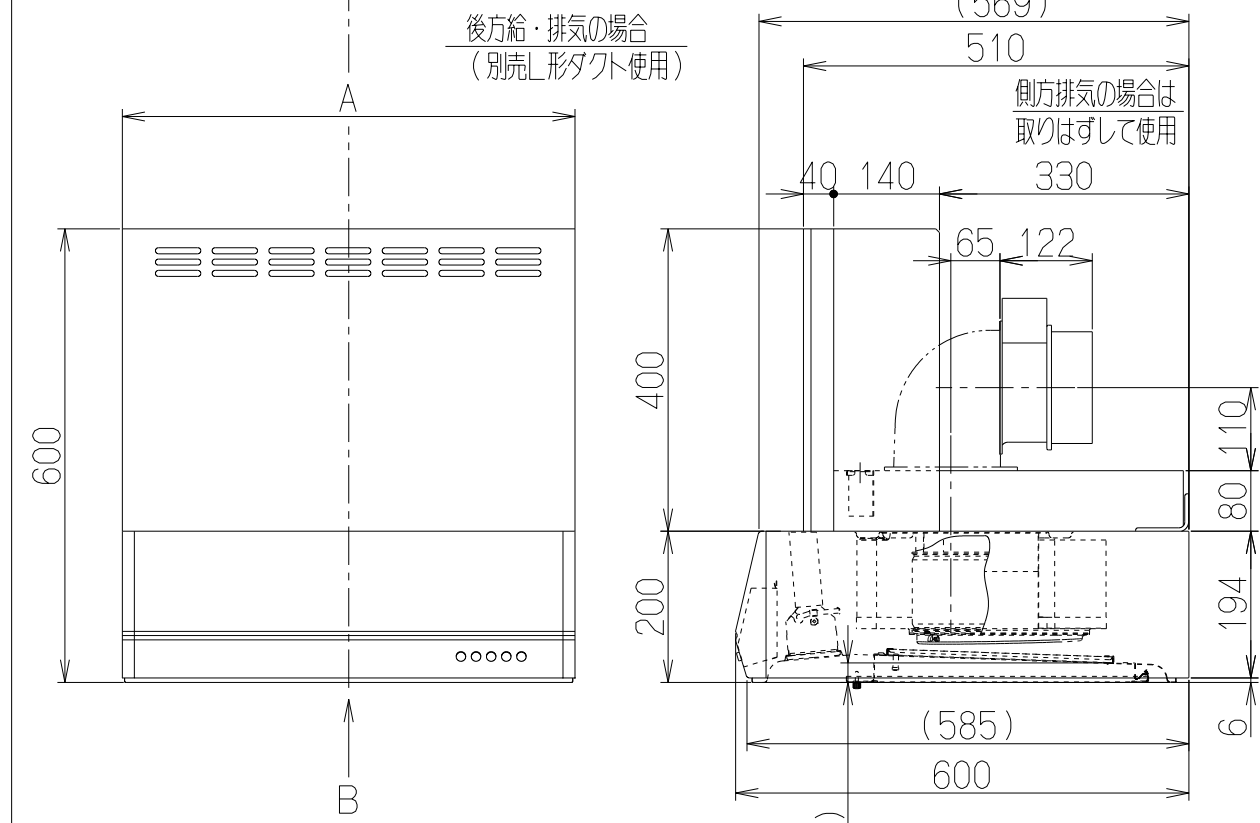
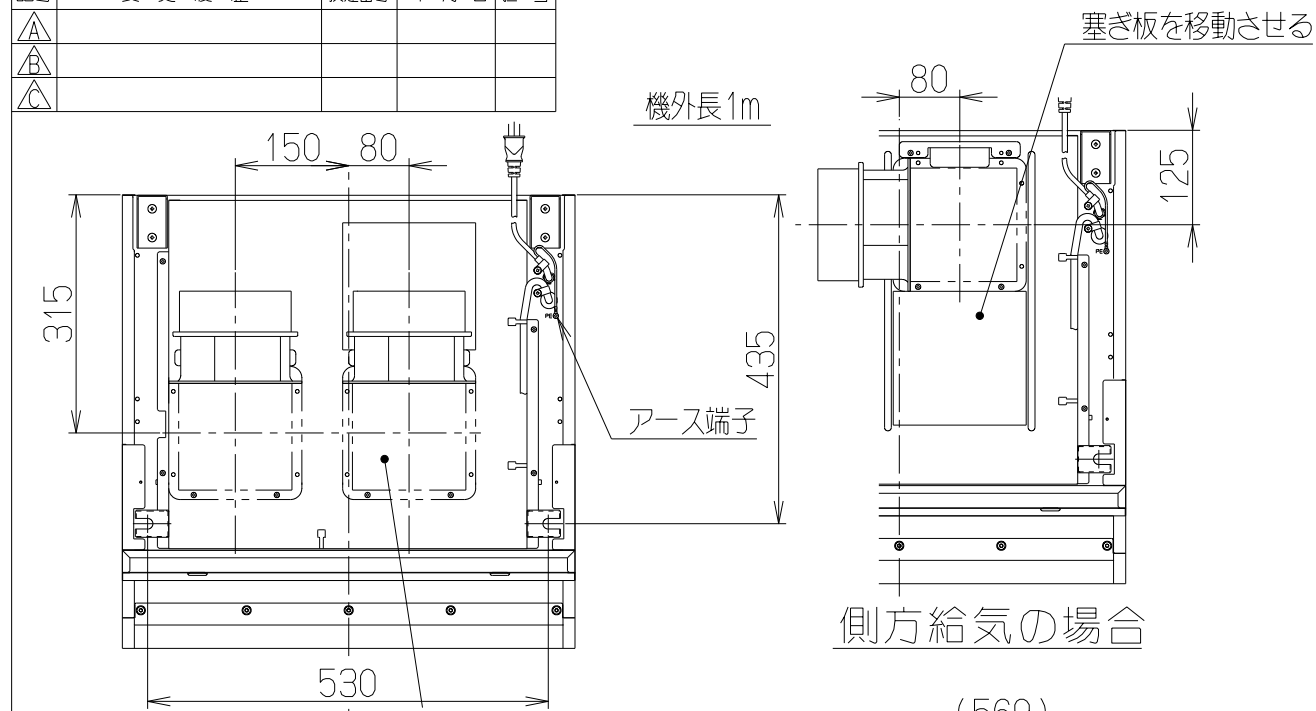
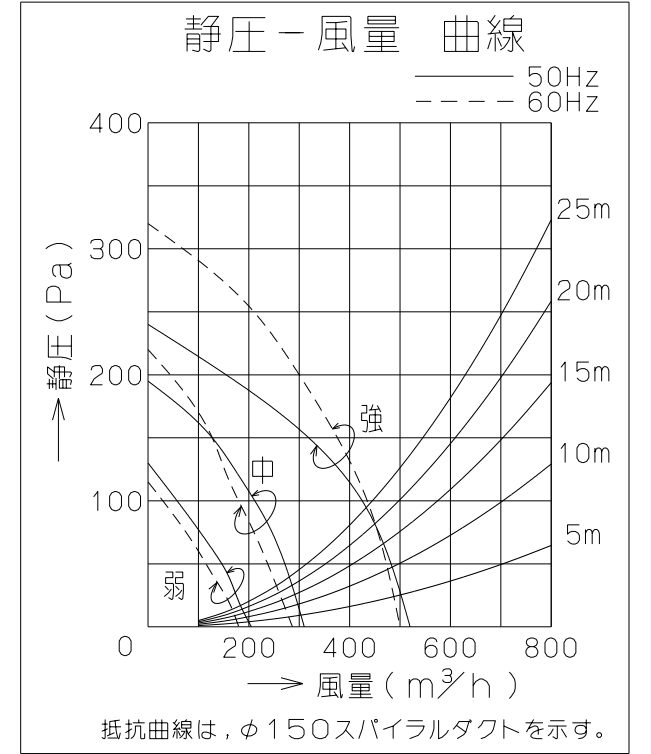


記号	変更履歴	枝番号	年月日	担当
△				
△				
△				



主要部品一覧表				
品番	部品名	材質	表面処理	色調
1	フード	亜鉛めっき鋼板	ポリエステル塗装	表題欄による
2	オイルパネル	亜鉛めっき鋼板	ポリエステル塗装	ブラック
3	モーター	4極コンデンサー誘導電動機 E種		
4	ファン	亜鉛めっき鋼板(シロッコファン)		
5	ケーシング	亜鉛めっき鋼板		
6	排気口	亜鉛めっき鋼板	電動シャッター付	※付属品
7	給気口	亜鉛めっき鋼板	電動シャッター付	※付属品
8	フィルター	鋼板製スロットフィルタ1層(ファンシーグリーン仕上:ブラック)		
9	整流板	亜鉛めっき鋼板	ポリエステル塗装	ブラック
10	照明装置	S型ミニ電球 1ヶ付 (定格100V 40W 口金:E17)		
11	スイッチ	押しボタン式スイッチ(切、弱、中、強、照明)		
12	電源コード	プラグ付キャプタイヤ丸形コード0.75mm ² 3心 2極接地極付差込プラグ		
13	吊り金具	亜鉛めっき鋼板		※付属品
14	天吊り金具R/L	亜鉛めっき鋼板		※付属品
15	給気BOX	カラー鋼板		表題欄による
16	L形ダクト	亜鉛めっき鋼板		※別売品
17	チャンパーBOX	亜鉛めっき鋼板		
18	横塞ぎ板	カラー鋼板		※付属品 表題欄による



特性表

型名	定格電圧 (V)	ノッチ	定格周波数 (Hz)	消費電力 (W)	風量 (m³/h)		騒音 (dB)	製品質量 (kg)
					0 Pa	100 Pa		
BFRS-3GM-601V BFRS-3GM-751V BFRS-3GM-901V	100	強	50	93	520	425	48	21.0
			60	106	500	435	47	
		中	50	49	320	—	35	23.0
			60	51	295	—	33	
		弱	50	31	210	—	26	25.0
			60	31	190	—	24	

- 付属品 —
- 座付ねじ(φ5.1×45) ----- 4本
 - ナベねじ(M4×8) ----- 10本
 - トラスねじ(φ4×8 1種) ----- 2本
 - ソフトテープ ----- 2個

電動機形式	4極コンデンサー誘導電動機	絶縁抵抗	10MΩ以上 (500Vメガ-)	耐電圧	AC1000V 1分間	絶縁区分	E 種
-------	---------------	------	------------------	-----	-------------	------	-----

風量値はJIS C 9603 チャンパー法による。

900	BFRS-3GM-901VSI	119D64AA	シルバーメタリック(Sメタリック)	KA132
	BFRS-3GM-901VBK	119D64SW	ブラック(ブラックFJ)	KA132
	BFRS-3GM-901VW	119D64XP	ホワイト(C-202)	KA132
750	BFRS-3GM-751VSI	119D63AA	シルバーメタリック(Sメタリック)	KA132
	BFRS-3GM-751VBK	119D63SW	ブラック(ブラックFJ)	KA132
	BFRS-3GM-751VW	119D63XP	ホワイト(C-202)	KA132
600	BFRS-3GM-601VSI	119D62AA	シルバーメタリック(Sメタリック)	KA132
	BFRS-3GM-601VBK	119D62SW	ブラック(ブラックFJ)	KA132
	BFRS-3GM-601VW	119D62XP	ホワイト(C-202)	KA132

A寸法	作成	2011/11/21	型名	BFRS-3GM-601/751/901V
	更新	****/**/**	色調	オリジナル
		製品コード	1190245	
		区分No.	製品姿図	

-FUJIOH- 富士工業株式会社

三角法 尺 1/10

2020年4月より製品に FUJIOH ブランドロゴが貼付されます。