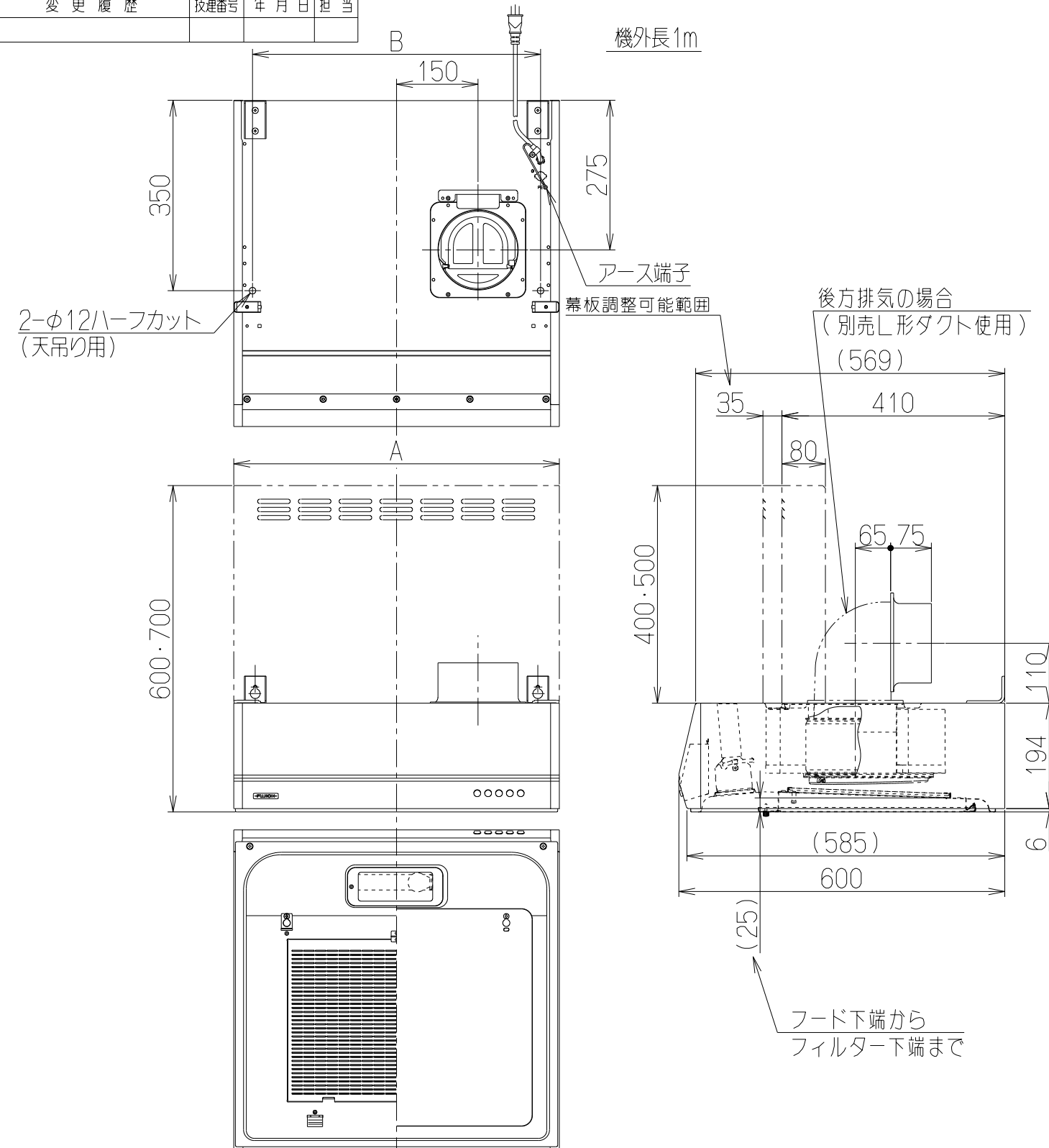
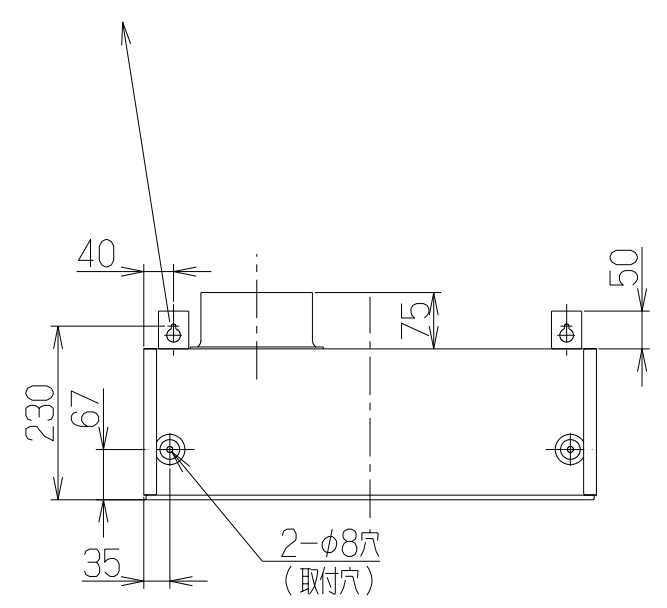
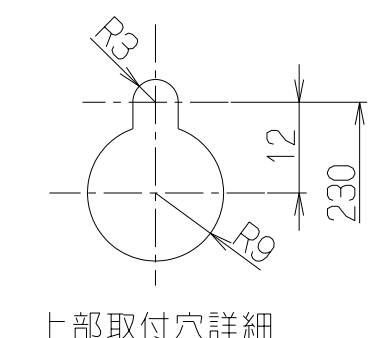


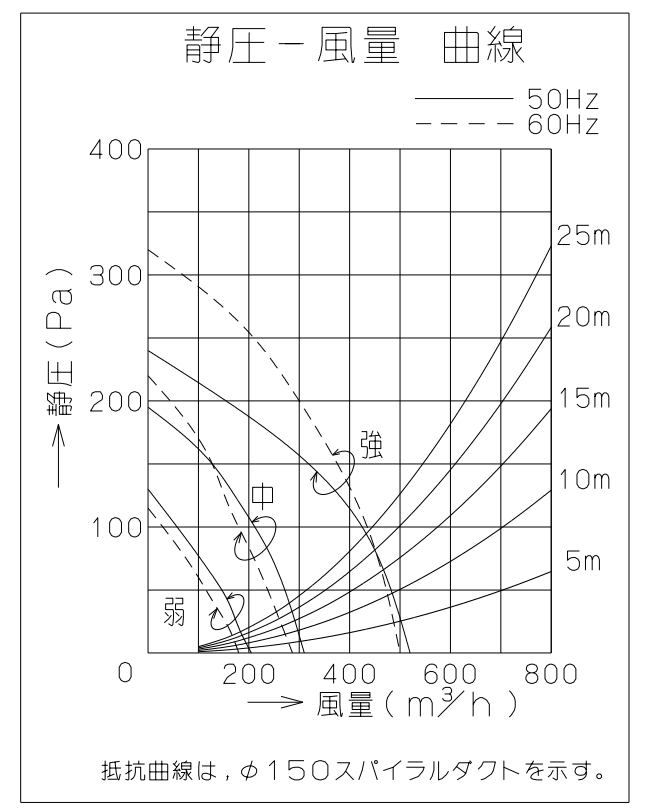
記号	変更履歴	技連番号	年月日	担当
△				



- 付属品 —
- 座付ねじ(φ5.1×45) ----- 4本
  - ソフトテープ ----- 1個
  - 吊金具 ----- 2個



品番	部品名	材質	表面処理	色調
1	フード	亜鉛めっき鋼板	ポリエステル塗装	表題欄による
2	オイルパネル	亜鉛めっき鋼板	ポリエステル塗装	ブラック
3	モーター	4極コンデンサー誘導電動機 E種		
4	ファン	亜鉛めっき鋼板(シロッコファン)		
5	ケーシング	亜鉛めっき鋼板		
6	排気口	亜鉛めっき鋼板	逆風防止シャッター付	※付属品
7	フィルター	鋼板製スロットフィルタ1層(ファンシーグリーン仕上:ブラック)		
8	整流板	亜鉛めっき鋼板	ポリエステル塗装	ブラック
9	照明装置	S型ミニ電球 1ヶ付 (定格100V 40W 口金:E17)		
10	スイッチ	押しボタン式スイッチ(切、弱、中、強、照明)		
11	電源コード	プラグ付キャプタイヤ丸形コード0.75mm <sup>2</sup> 3心 2極接地極付差込プラグ		
12	吊り金具	亜鉛めっき鋼板		※付属品
13	幕板	亜鉛めっき鋼板/カー鋼板		※別売品 表題欄による
14	L形ダクト	亜鉛めっき鋼板		※別売品



特性表

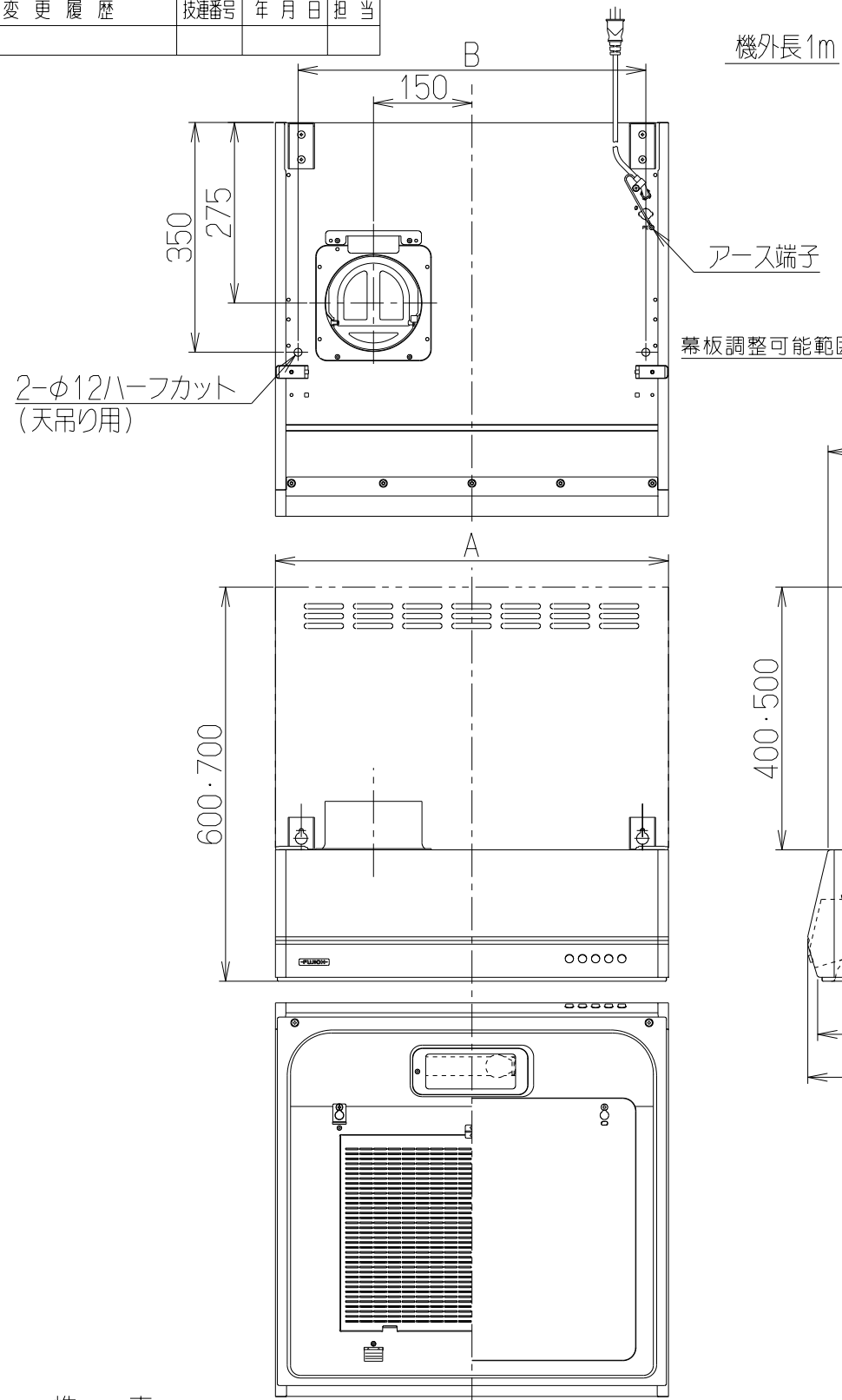
型名	定格電圧 (V)	ノッチ	定格周波数 (Hz)	消費電力 (W)	風量 (m³/h)		騒音 (dB)	製品質量 (kg)
					0 Pa	100 Pa		
BFRS-3GM-601R BFRS-3GM-751R BFRS-3GM-901R	100	強	50	93	520	425	48	13.0 14.5 16.0
			60	106	500	435	47	
		中	50	49	320	—	35	
			60	51	295	—	33	
		弱	50	31	210	—	26	
			60	31	190	—	24	

電動機形式	4極コンデンサー誘導電動機	絶縁抵抗	10MΩ以上 (500Vメガ-)	耐電圧	AC1000V 1分間	絶縁区分	E種
-------	---------------	------	------------------	-----	-------------	------	----

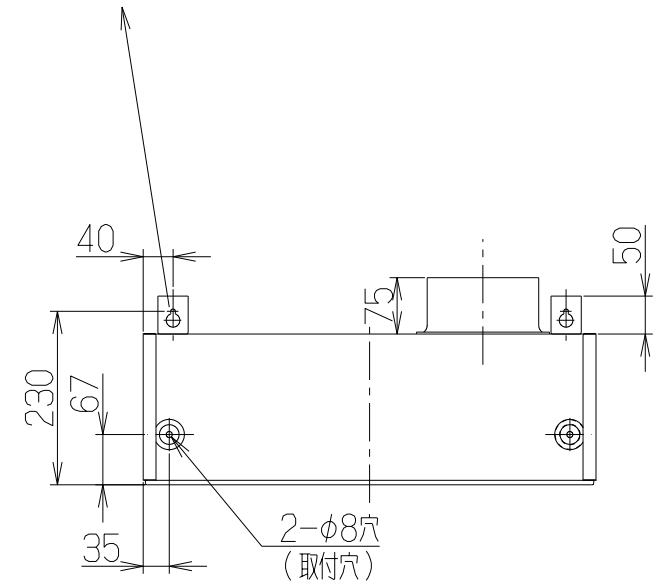
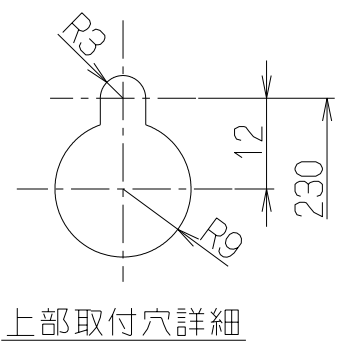
風量値はJIS C 9603 チャンバー法による。

B寸法	A寸法	型名	BFRS-3GM-601/751/901R	色調	区分No.
		製品コード	1190243		
		作成	2011/11/10	更新	****/**/**
		<b>-FUJIOH-</b> 富士工業株式会社	三角法	尺	1/10
		製品姿図			

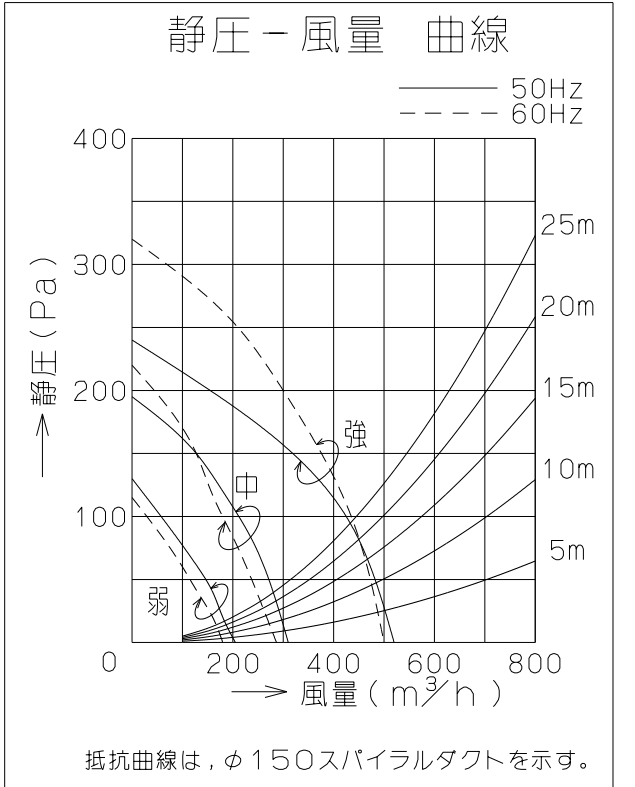
記号	変更履歴	技連番号	年月日	担当
△				



- 付属品 —
- 座付ねじ(φ5.1×45) ----- 4本
  - ソフトテープ ----- 1個
  - 吊金具 ----- 2個



品番	部品名	材質	表面処理	色調
1	フード	亜鉛めっき鋼板	ポリエステル塗装	表題欄による
2	オイルパネル	亜鉛めっき鋼板	ポリエステル塗装	ブラック
3	モーター	4極コンデンサー誘導電動機 E種		
4	ファン	亜鉛めっき鋼板(シロッコファン)		
5	ケーシング	亜鉛めっき鋼板		
6	排気口	亜鉛めっき鋼板	逆風防止シャッター付	※付属品
7	フィルター	鋼板製スロットフィルタ1層(ファンシークリーン仕上:ブラック)		
8	整流板	亜鉛めっき鋼板	ポリエステル塗装	ブラック
9	照明装置	S型ミニ電球 1ヶ付 (定格100V 40W 口金:E17)		
10	スイッチ	押しボタン式スイッチ(切、弱、中、強、照明)		
11	電源コード	プラグ付キャプタイヤ丸形コード0.75mm <sup>2</sup> 3心 2極接地極付差込プラグ		
12	吊り金具	亜鉛めっき鋼板		※付属品
13	幕板	亜鉛めっき鋼板/カー		※別売品 表題欄による
14	L形ダクト	亜鉛めっき鋼板		※別売品



特性表

型名	定格電圧 (V)	ノッチ	定格周波数 (Hz)	消費電力 (W)	風量 (m³/h)		騒音 (dB)	製品質量 (kg)
					0 Pa	100 Pa		
BFRS-3GM-601L BFRS-3GM-751L BFRS-3GM-901L	100	強	50	93	520	425	48	13.0
			60	106	500	435	47	
		中	50	49	320	—	35	14.5
			60	51	295	—	33	
		弱	50	31	210	—	26	16.0
			60	31	190	—	24	

電動機形式	4極コンデンサー誘導電動機	絶縁抵抗	10MΩ以上 (500Vメガ-)	耐電圧	AC1000V 1分間	絶縁区分	E種
-------	---------------	------	------------------	-----	-------------	------	----

風量値はJIS C 9603 チャンバー法による。

650	900	BFRS-3GM-901LSI	119D61AA	シルバーメタリック(Sメタリック)	KA132
		BFRS-3GM-901LBK	119D61SW	ブラック(ブラックFJ)	KA132
		BFRS-3GM-901LW	119D61XP	ホワイト(C-202)	KA132
650	750	BFRS-3GM-751LSI	119D60AA	シルバーメタリック(Sメタリック)	KA132
		BFRS-3GM-751LBK	119D60SW	ブラック(ブラックFJ)	KA132
		BFRS-3GM-751LW	119D60XP	ホワイト(C-202)	KA132
530	600	BFRS-3GM-601LSI	119D59AA	シルバーメタリック(Sメタリック)	KA132
		BFRS-3GM-601LBK	119D59SW	ブラック(ブラックFJ)	KA132
		BFRS-3GM-601LW	119D59XP	ホワイト(C-202)	KA132

B寸法	A寸法	型名	製品コード	色調	区分No.
		作成	2011/11/10	型名	BFRS-3GM-601/751/901L
更新	****/**/**	図番	D=275		
		図名	1190244		
		図名	製品姿図		

**-FUJIOH-** 富士工業株式会社

三角法 尺 1/10