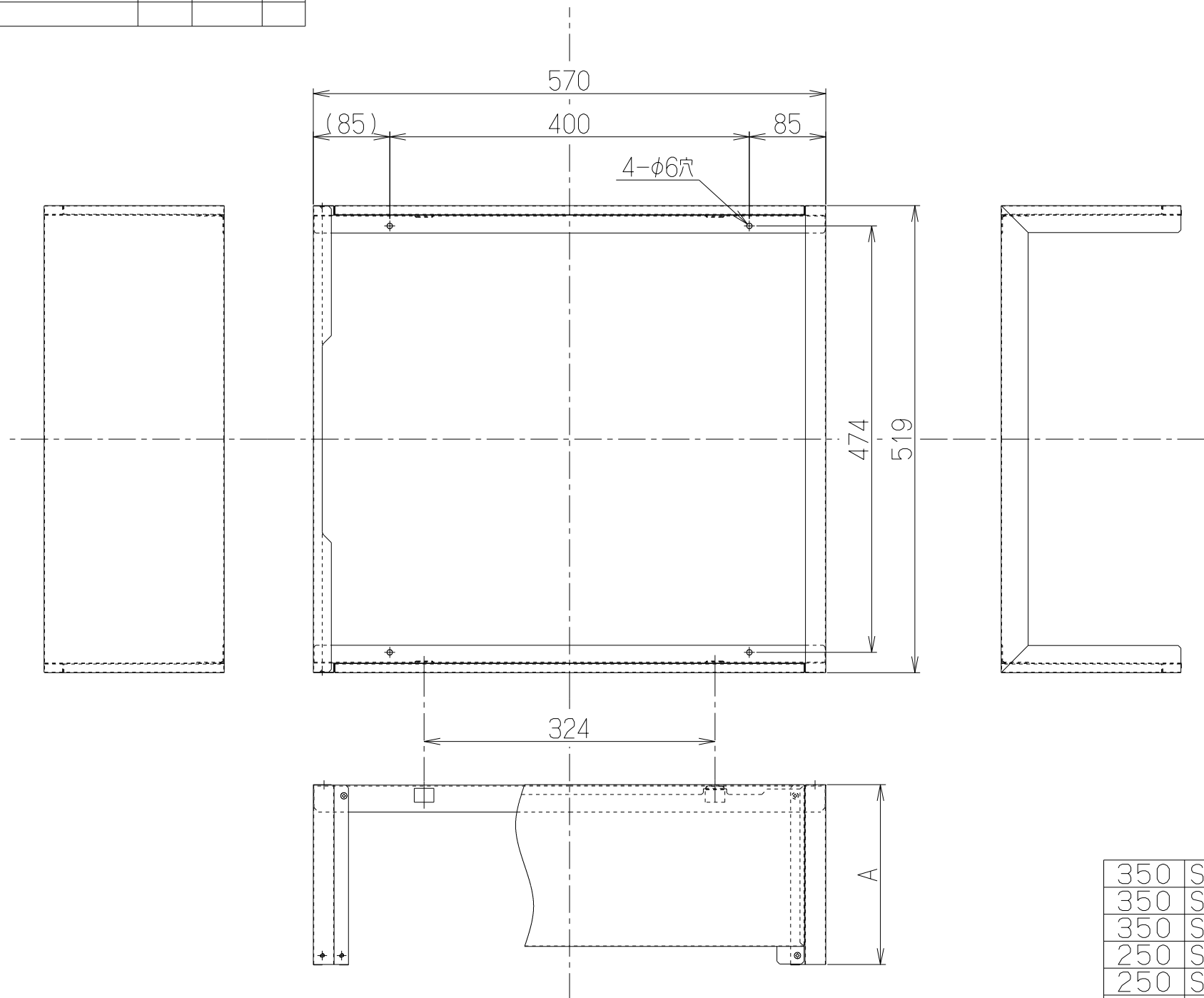
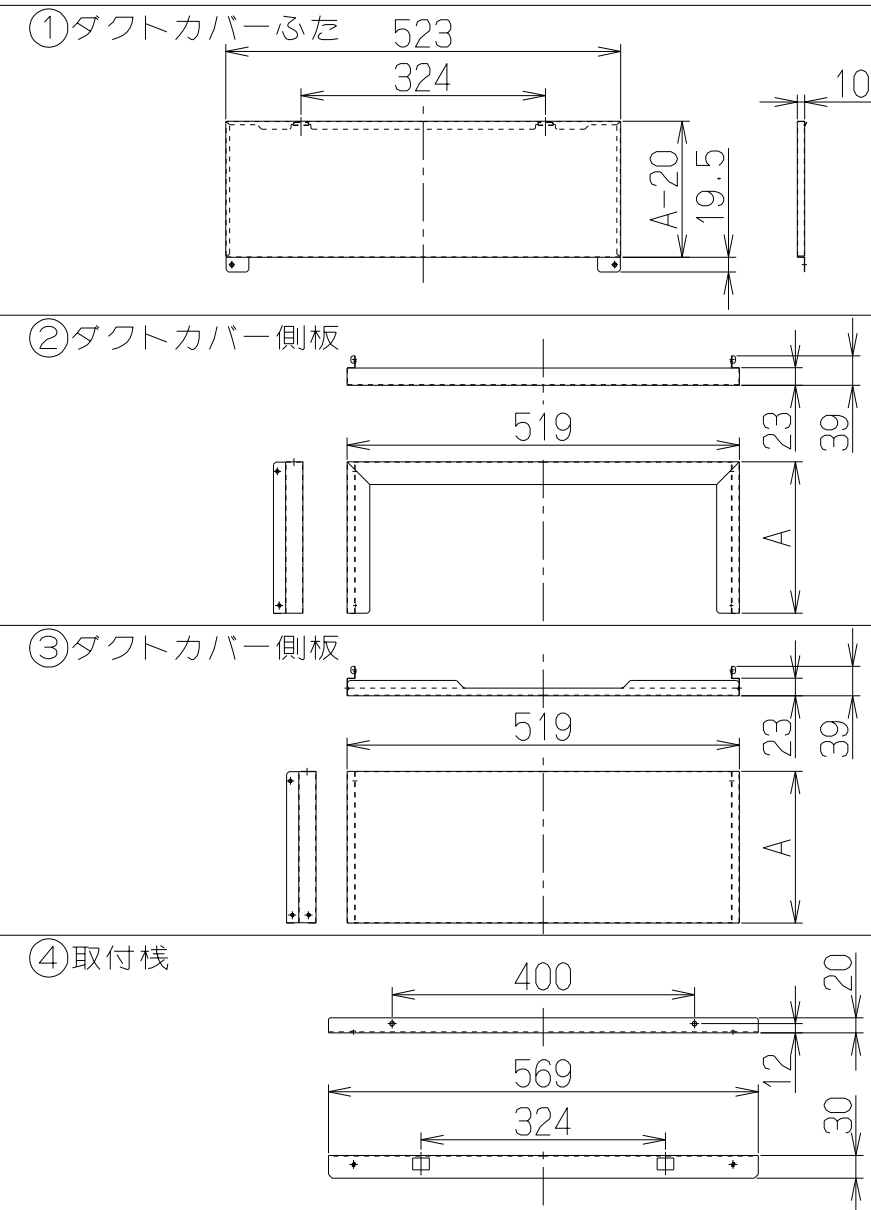


記号	変更履歴	技連番号	年月日	担当
△				
△				
△				



製品寸法図



構成部品・付属品

- ①ダクトカバーふた 2枚
- ②ダクトカバー側板 1枚
- ③ダクトカバー側板 1枚
- ④取付棧 2本
- ⑤+ナベねじ(M4×8) 8本
- ⑥座付ねじ(φ5.1×45) 4本

350	SDCA-6-300SI	109UW7AA	シルバーメタリック(Sメタリック)	
350	SDCA-6-300BK	109UW7SW	ブラック(ブラックFJ)	
350	SDCA-6-300W	109UW7XP	ホワイト(C-202)	
250	SDCA-6-200SI	109UW6AA	シルバーメタリック(Sメタリック)	
250	SDCA-6-200BK	109UW6SW	ブラック(ブラックFJ)	
250	SDCA-6-200W	109UW6XP	ホワイト(C-202)	
200	SDCA-6-150SI	109UW5AA	シルバーメタリック(Sメタリック)	
200	SDCA-6-150BK	109UW5SW	ブラック(ブラックFJ)	
200	SDCA-6-150W	109UW5XP	ホワイト(C-202)	
150	SDCA-6-100SI	109UW4AA	シルバーメタリック(Sメタリック)	
150	SDCA-6-100BK	109UW4SW	ブラック(ブラックFJ)	
150	SDCA-6-100W	109UW4XP	ホワイト(C-202)	
100	SDCA-6-050SI	109UW3AA	シルバーメタリック(Sメタリック)	
100	SDCA-6-050BK	109UW3SW	ブラック(ブラックFJ)	
100	SDCA-6-050W	109UW3XP	ホワイト(C-202)	

A寸法

型名	製品コード	色調	区分No.
作成		型名	SDCA-6-050/100/150/200/300
更新	****/**/**	図番	オリジナル 別売ダクトカバー
		図名	1092080
-FUJIOH- 富士工業株式会社		三角法	製品姿図