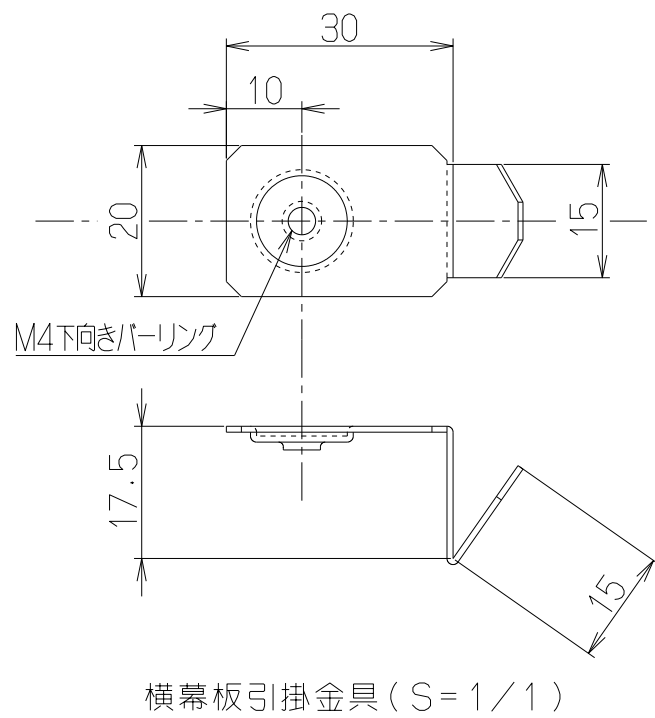
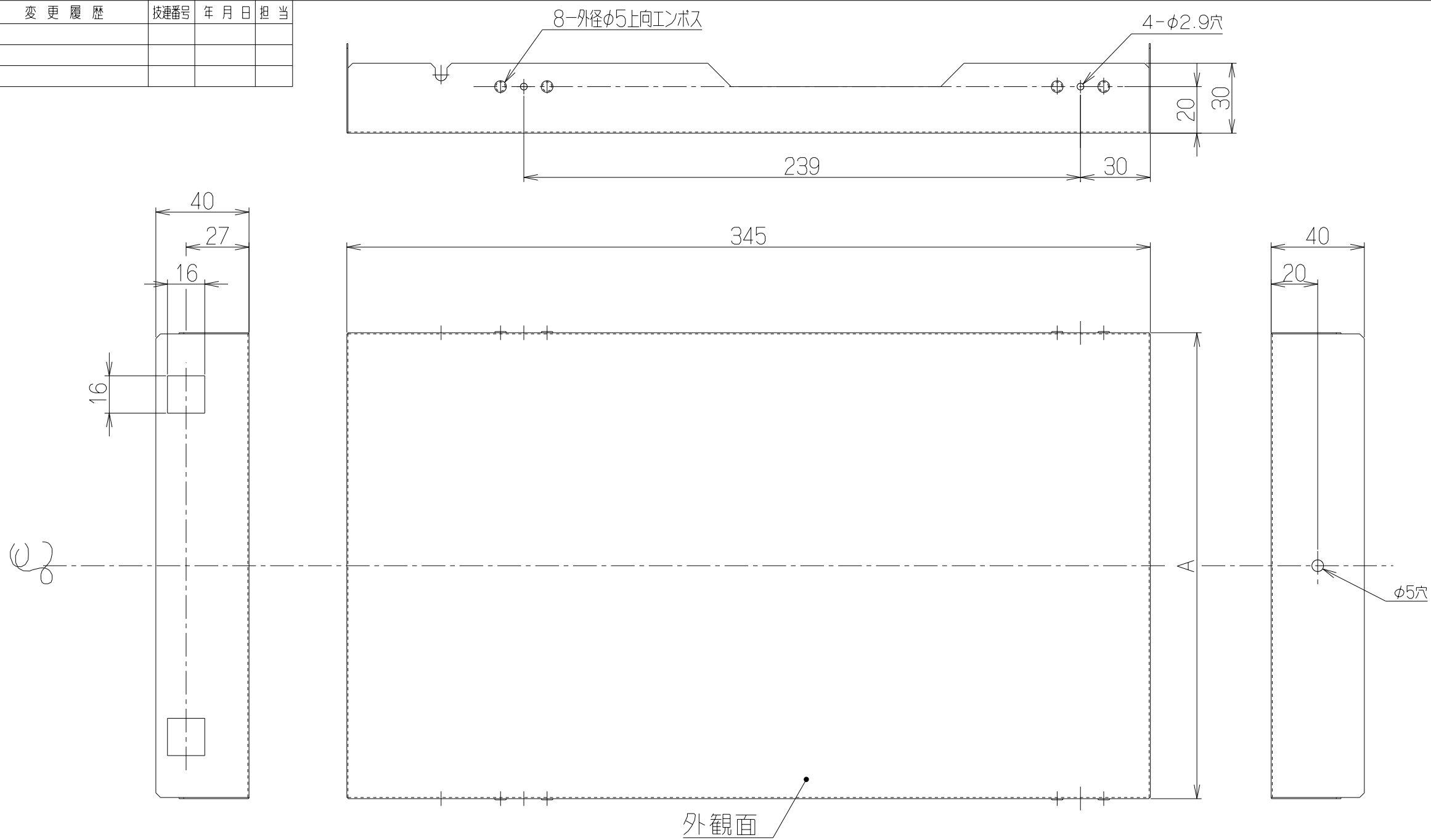


記号	変更履歴	枝番号	年月日	担当
△				
△				
△				



— 付属品 —
 +トラスTPねじ(φ4×8) --2本
 丸木ねじ(φ4.1×16) ---1本
 低頭ねじ(M4×8) -----1本
 横幕板引掛金具-----1個

注) 1. 本図は⊖に対し上下対称である。

300	YMP30-BXR345SI	109UT3AA	シルバーメタリック(Sメタリック)		—
	YMP30-BXR345BK	109UT3SW	ブラック(ブラックFJ)		—
	YMP30-BXR345W	109UT3XP	ホワイト(C-202)		—
200	YMP20-BXR345SI	109UT2AA	シルバーメタリック(Sメタリック)		—
	YMP20-BXR345BK	109UT2SW	ブラック(ブラックFJ)		—
	YMP20-BXR345W	109UT2XP	ホワイト(C-202)		—
100	YMP10-BXR345SI	109UT1AA	シルバーメタリック(Sメタリック)		—
	YMP10-BXR345BK	109UT1SW	ブラック(ブラックFJ)		—
	YMP10-BXR345W	109UT1XP	ホワイト(C-202)		—
A寸法	型名	製品コード	色調		区分No.
	作成		型名	YMP10/20/30-BXR345	
	更新	****/**/**	図番	オリジナル 別売横幕板 1092068	
		富士工業株式会社	三角法 尺 1/2	図名	製品姿図