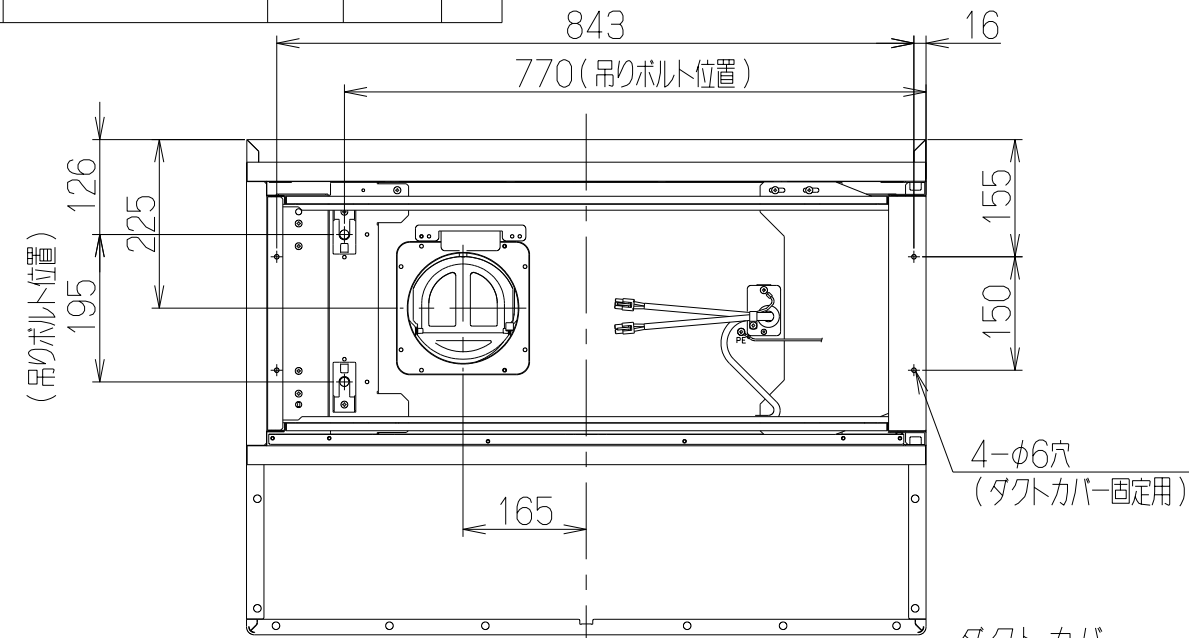


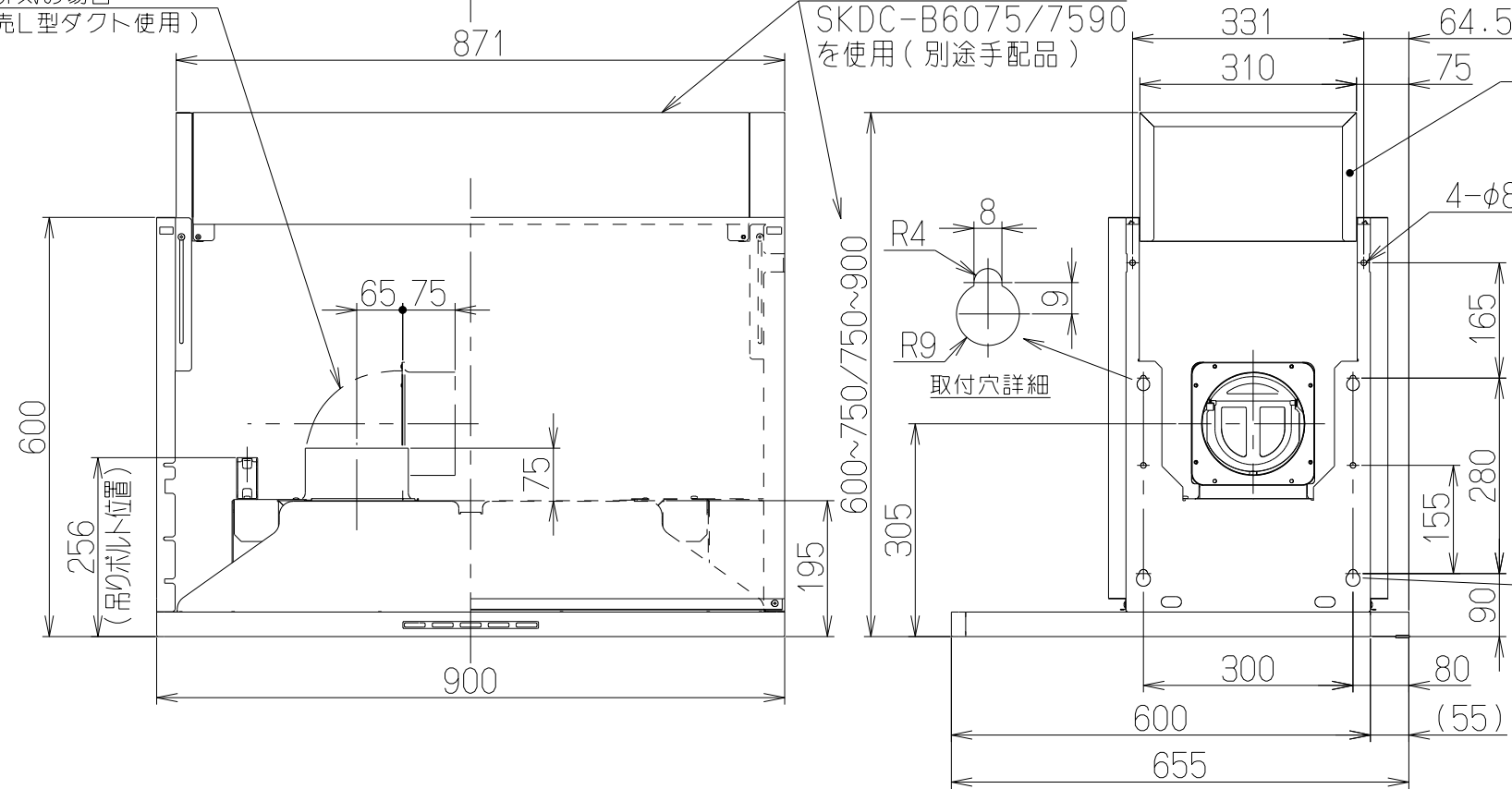
記号	変更履歴	技連番号	年月日	担当
△				
△				
△				

製品寸法図

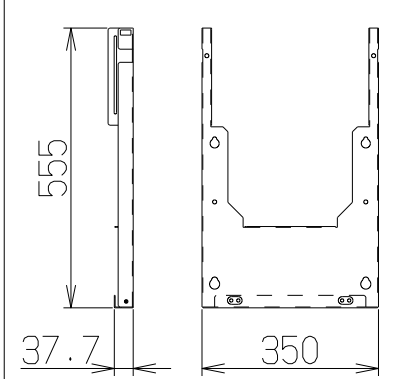


後方排気の場合
(別売L型ダクト使用)

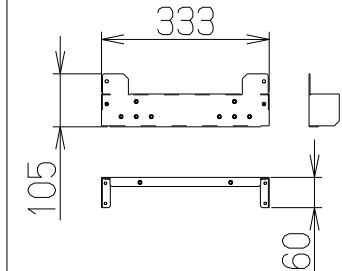
ダクトカバー
SKDC-B6075/7590
を使用(別途手配品)



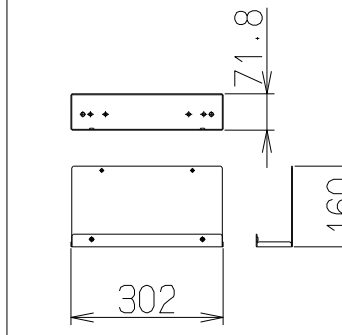
⑧ 吊金具



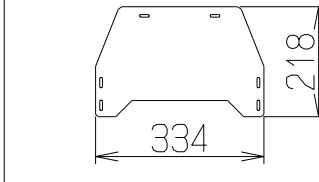
③ 天吊金具ベース



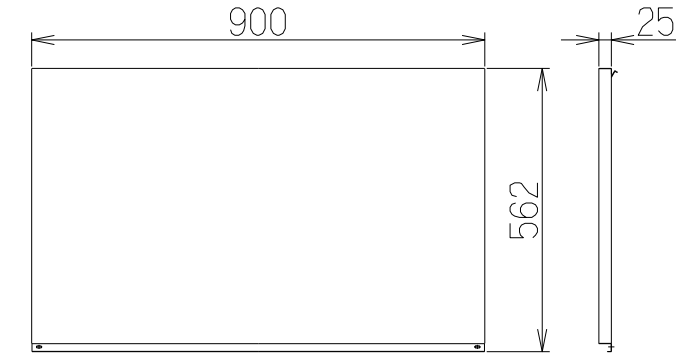
④ 補強金具



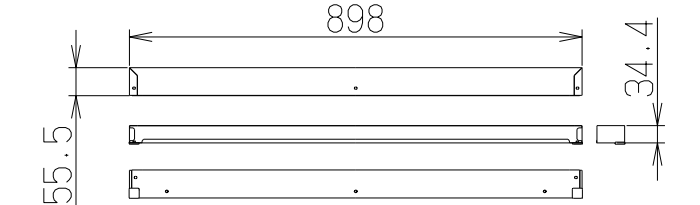
⑨ 連結板



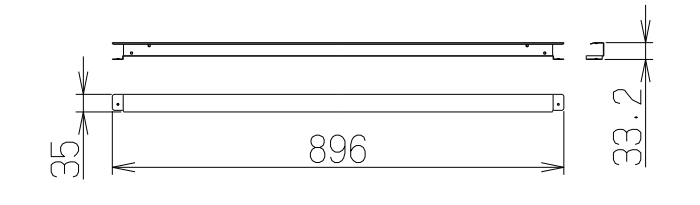
① 幕板



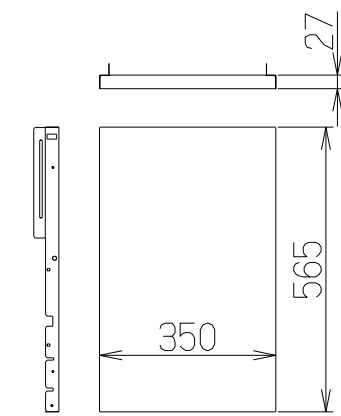
⑥ ふかし板



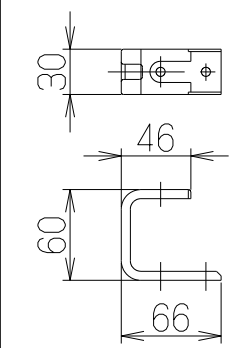
⑦ ふかし板取付枠



② 横幕板



⑤ 天吊金具



- 注) 1. 本部品はSERL-EC/3R-901シリーズに取り付けてサイドフードに変更するための部品です。
 2. 本図は右壁取付を示し、左壁取付は対称となります。(排気口位置は、右壁・左壁共本図の位置となります)
 3. 排気方向は、上方、後方となります。
 4. 「構成部品・付属品」のねじの数量は使用数を示し、製品に付属するねじの数量は使用数より多めとなります。

構成部品・付属品

① 幕板(前後共通) 2枚	⑧ 吊金具 1個	取付ねじ ・+トラスねじ(M4×10) 34本 ・+ナベねじ(M5×8) 18本 ・+ラミメイトねじ(M4×6) 5本
② 横幕板 1枚	⑨ 連結板 1個	
③ 天吊金具ベース 2個	・座付ねじ(φ5.1×45) 6本	
④ 補強金具 2個	・引掛ねじ(φ5.1×35) 2本	
⑤ 天吊金具 2個		
⑥ ふかし板 1個		
⑦ ふかし板取付枠 1個		

SER-SK60SI	109UL3AA	シルバーメタリック(SメタリックC)	
SER-SK60BK	109UL3SW	ブラック(ブラックFJ)	
SER-SK60W	109UL3XP	ホワイト(C-202)	
型名	製品コード	色調	区分No.
作成		型名	SER-SK60
更新	****/**/**	型名	オリジナル SERL用対面対称キット(サイド)
		図番	1092041
		図名	製品姿図