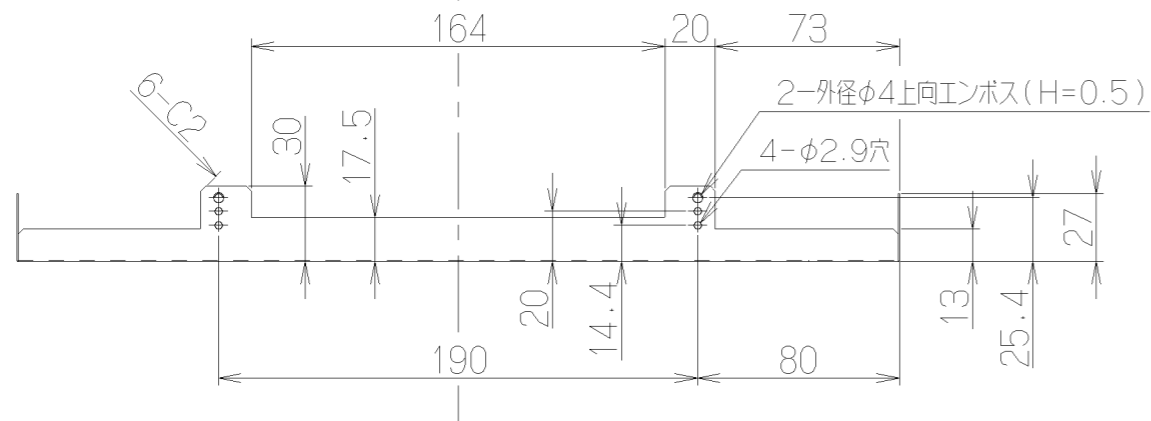
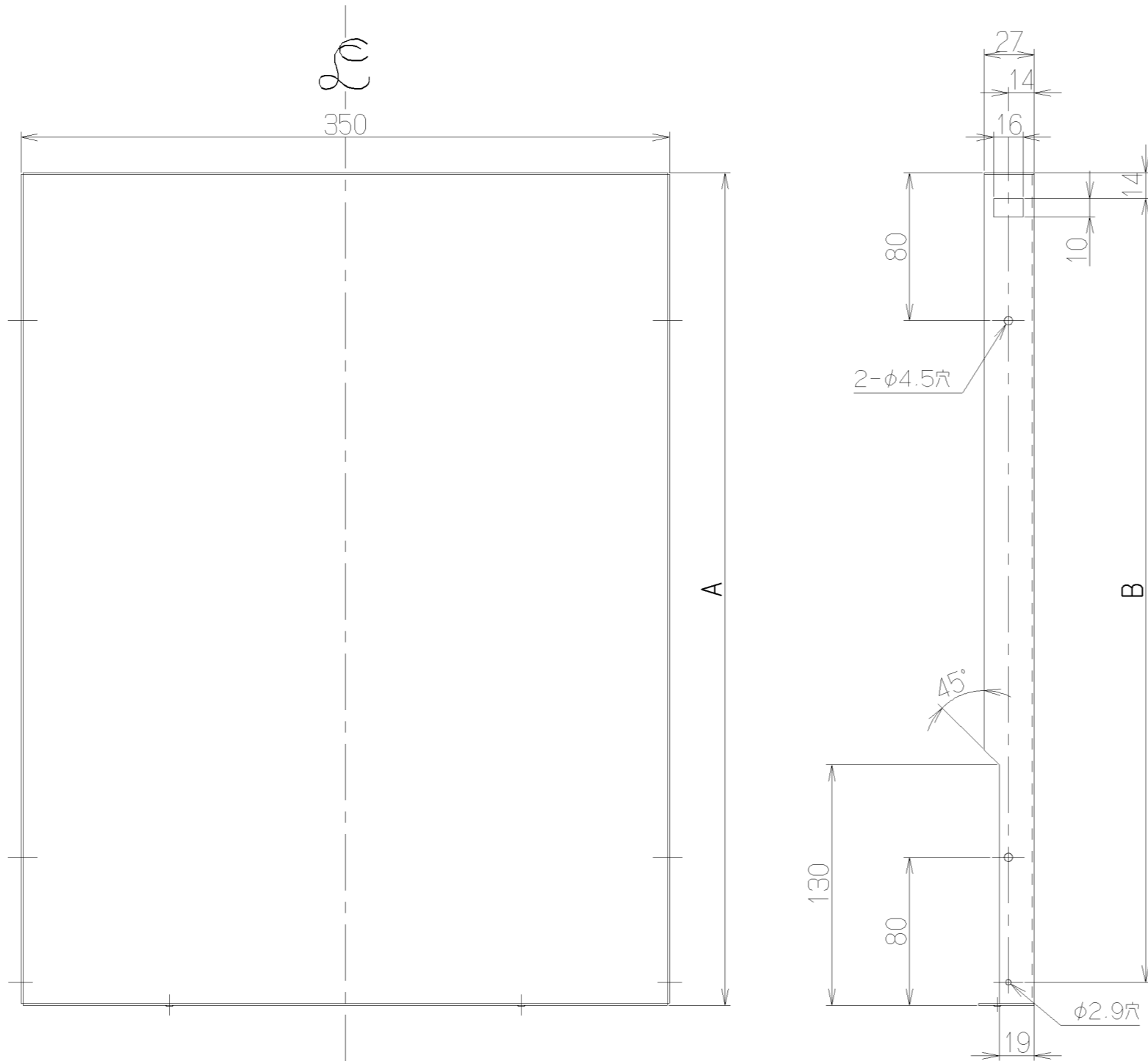


記号	変更履歴	校閲番号	年月日	担当
△				
△				
△				
△				
△				



— 付属品 —
 木ねじ(φ4.1×16) ----- 1本
 トラスねじ(φ4×8)----- 2本

注) 1. 本図は⊖に対し左右対称である。

473.5	500	YMPP50-350SI	109MU0AA	Sメタリック (シルバーメタリック)		-
		YMPP50-350BK	109MU0SW	ブラックJ色 (ブラック)		-
		YMPP50-350W	109MU0XP	C-202色 (ホワイト)		-
373.5	400	YMPP40-350SI	109MT9AA	Sメタリック (シルバーメタリック)		-
		YMPP40-350BK	109MT9SW	ブラックJ色 (ブラック)		-
		YMPP40-350W	109MT9XP	C-202色 (ホワイト)		-
B 寸法	A 寸法	型名	製品コード	色調		区分No.
		作成	2010/12/22		型名	YMPP40/50-350
		更新	****/**/**		図番	オリジナル 別売: 面材取付用横幕板 1091149
		富士工業株式会社		三角法	尺度 1/3	図名