

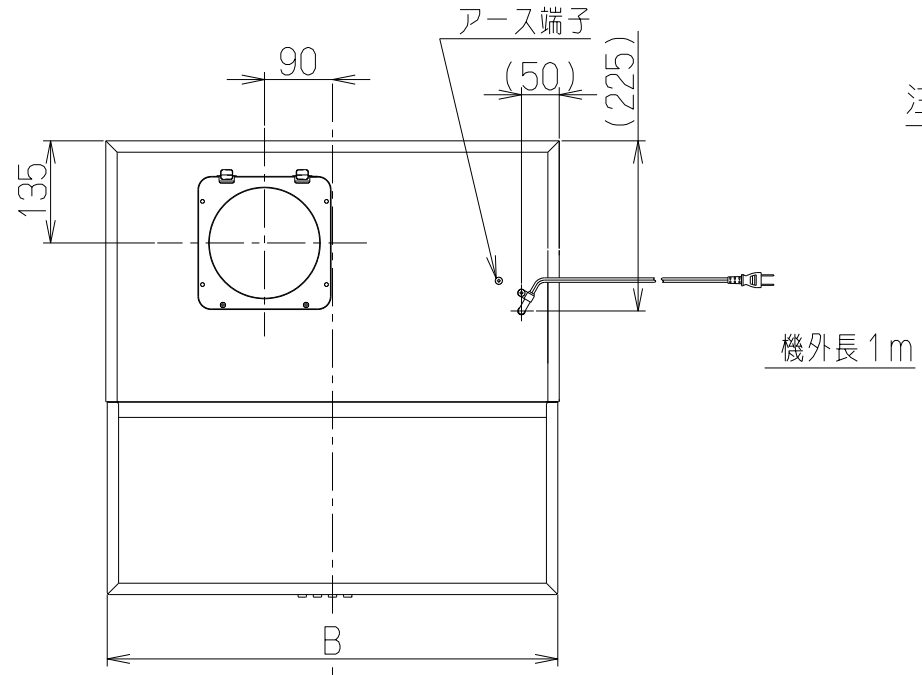
記号	変更履歴	枝連番号	年月日	担当
△				
△				
△				
△				

— 付属品 —  
 木ねじ(φ4.5×45).....2本  
 座付ねじ(φ5.1×45)....4本  
 ソフトテープ .....1本  
 アルミテープ .....1本

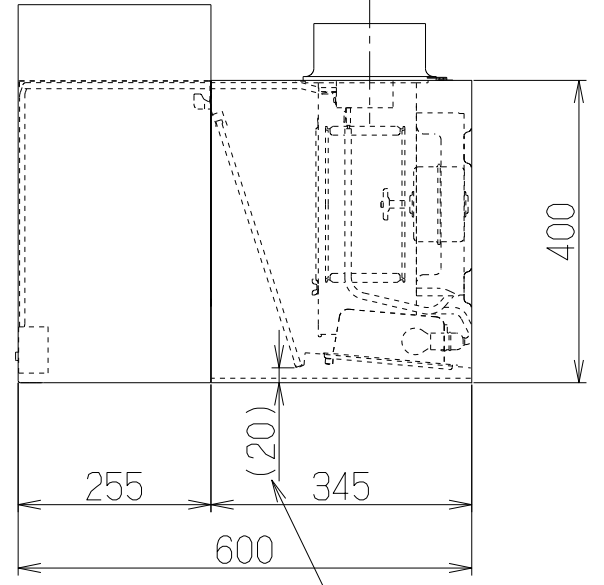
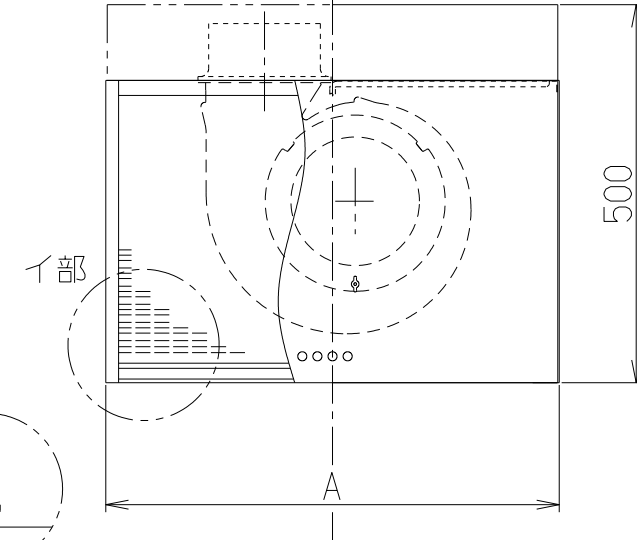
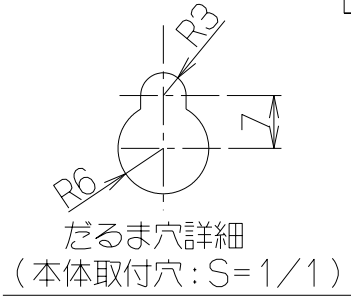
注) 1. 排気方向は上方のみとする。  
 2. 特注の場合、前板の高さは500mm以上とする。

品番	部品名	材質	表面処理	色調
1	本体	カラー鋼板 (注1)		表題欄による
2	前板	亜鉛めっき鋼板	ポリエステル塗装	表題欄による
3	ケーシング	亜鉛めっき鋼板		
4	モーター	4極コンデンサー誘導電動機 E種		
5	ファン	亜鉛めっき鋼板 (シロッコファン)		
6	スイッチ	押しボタン式スイッチ(切、弱、強、照明)		
7	フィルター	鋼板製スロットフィルタ1層(ファンシーグリーン仕上:ブラック)		
8	排気口	亜鉛めっき鋼板	逆風防止シャッター付	※付属品
9	電源コード	プラグ付ビニル平形コード0.75mm <sup>2</sup> 2心 2極差込プラグ		
10	照明装置	ミニ電球 1ヶ付 (定格100V40W 口金:E17)		

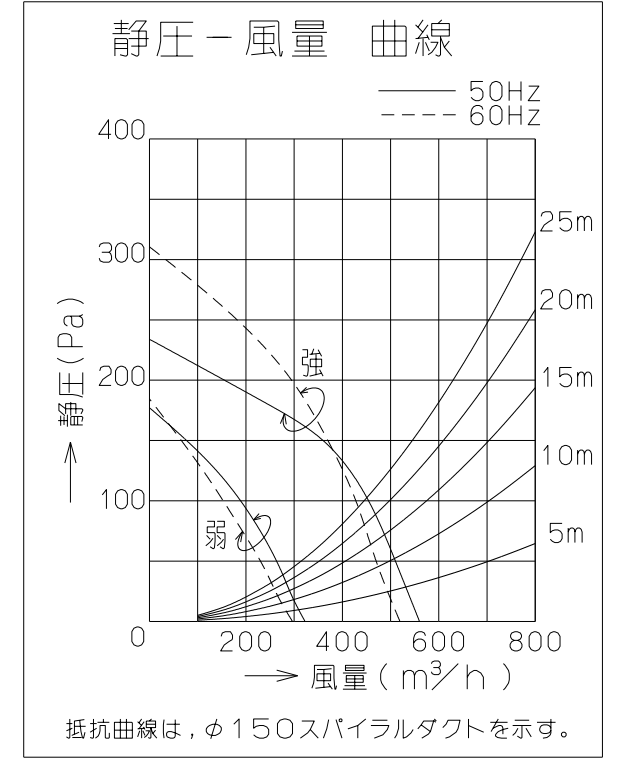
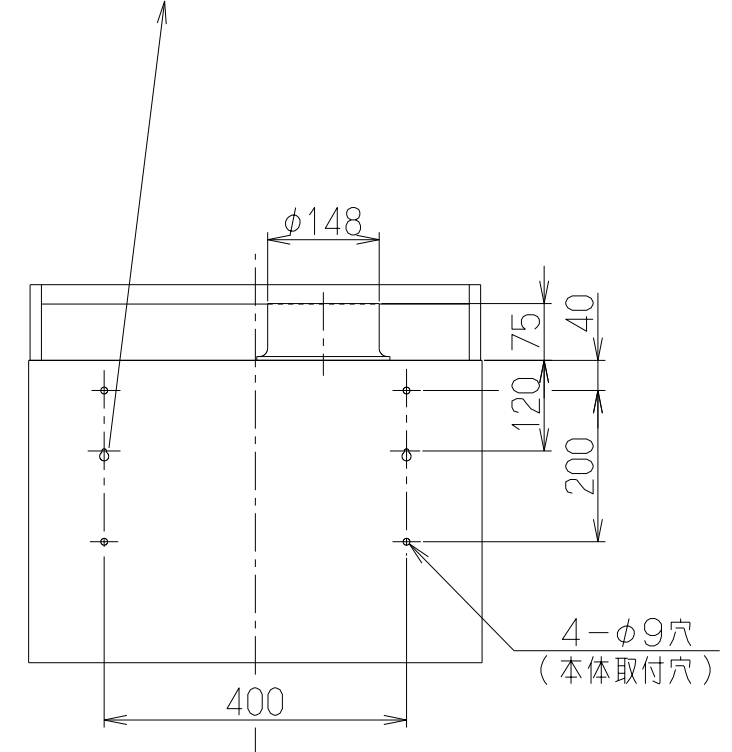
(注1) 材質がカラー鋼板の場合は製品の色調にかかわらず本体の天板は黒色とする。



機外長 1m



製品下端から  
フィルター下端まで



イ部 (前板取付状態)

特性表

型名	定格電圧 (V)	ノッチ	定格周波数 (Hz)	消費電力 (W)	風量 (m³/h)		騒音 (dB)	製品質量 (kg)
					0 Pa	100 Pa		
BXR-3A-6015 BXR-3A-7515 BXR-3A-9015	100	強	50	101	560	460	42	13.5 15.0 16.5
			60	111	520	430	40	
		弱	50	45	315	—	29	
			60	45	290	—	27	

風量値はJIS C9603 チャンバー法による

896	900	BXR-3A-9015SI	169FZ4AA	シルバーメタリック(SメタリックC)	KA132
		BXR-3A-9015BK	169FZ4SW	ブラック(ブラックFJ)	KA132
		BXR-3A-9015W	169FZ4XP	ホワイト(C-202)	KA132
746	750	BXR-3A-7515SI	169FZ3AA	シルバーメタリック(SメタリックC)	KA132
		BXR-3A-7515BK	169FZ3SW	ブラック(ブラックFJ)	KA132
		BXR-3A-7515W	169FZ3XP	ホワイト(C-202)	KA132
596	600	BXR-3A-6015SI	169FZ2AA	シルバーメタリック(SメタリックC)	KA132
		BXR-3A-6015BK	169FZ2SW	ブラック(ブラックFJ)	KA132
		BXR-3A-6015W	169FZ2XP	ホワイト(C-202)	KA132
B寸法 (前板寸法)	A寸法 (本体寸法)	作成	2019/03/14	型名	BXR-3A-6015/7515/9015
		更新	****/**/**	区番	1690852
-FUJIOH- 富士工業株式会社				三角法	尺度 1/10
				図名	製品姿図

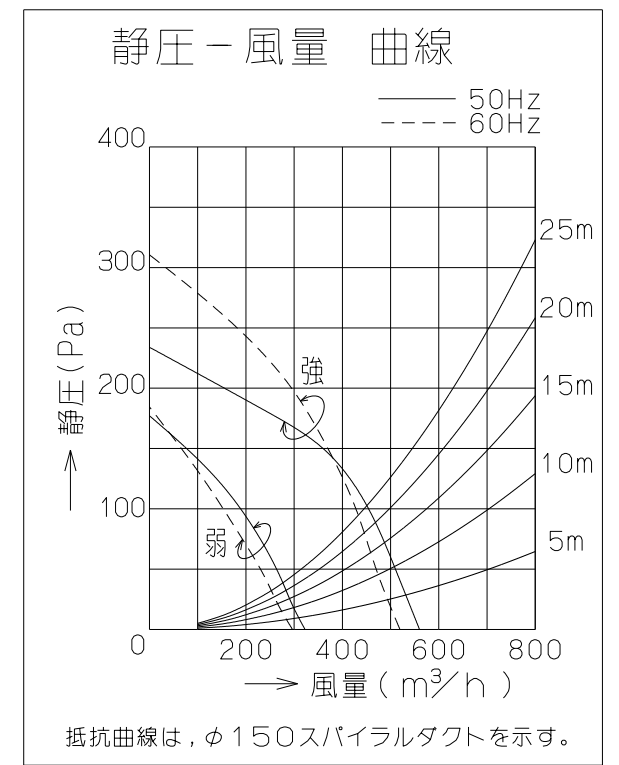
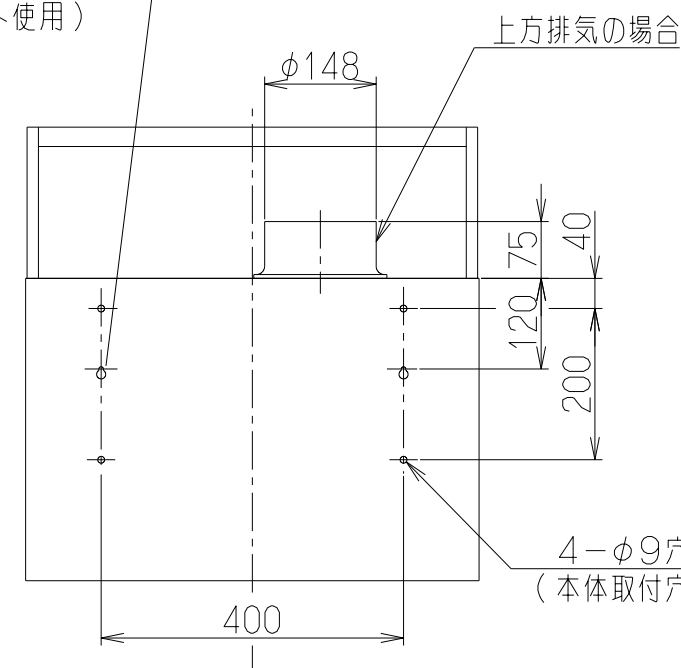
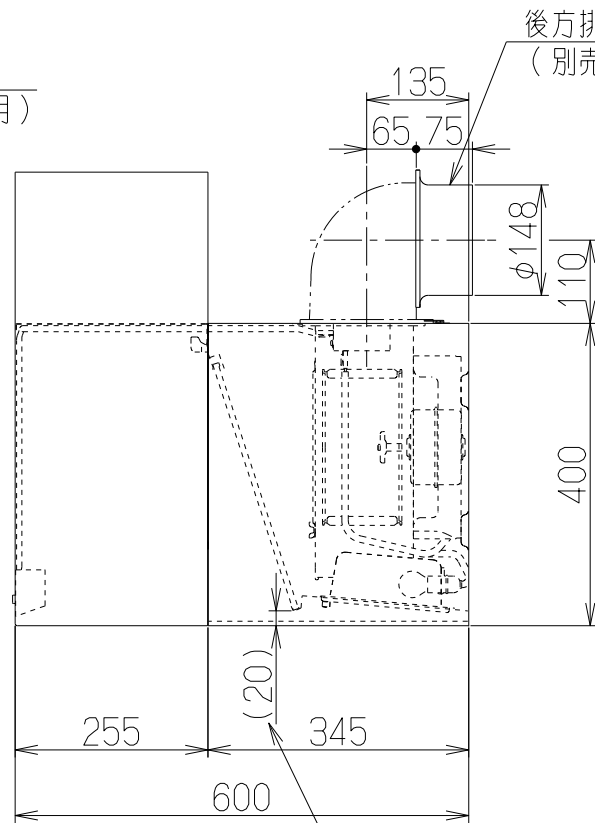
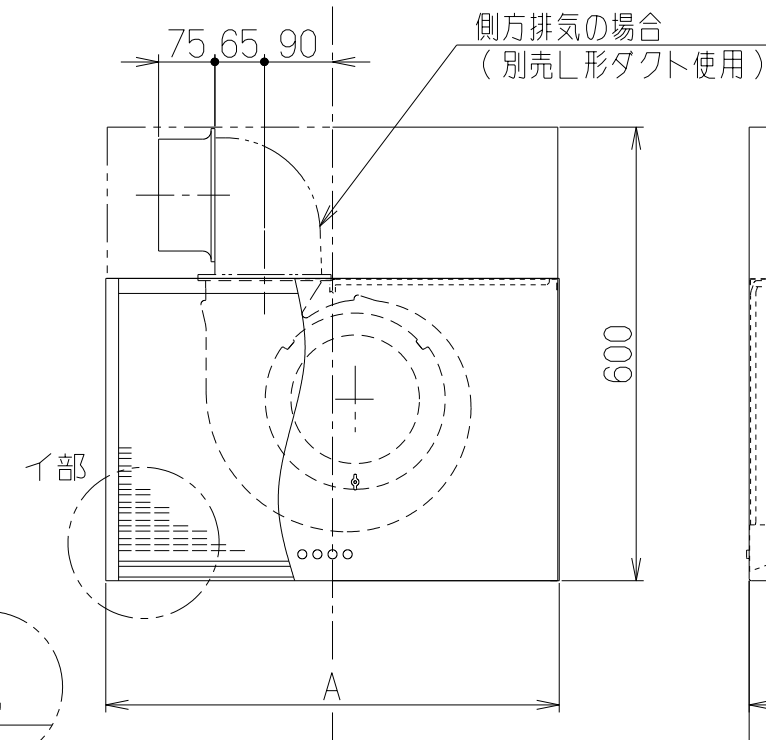
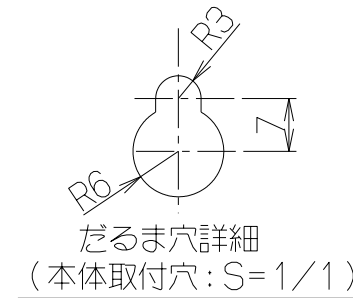
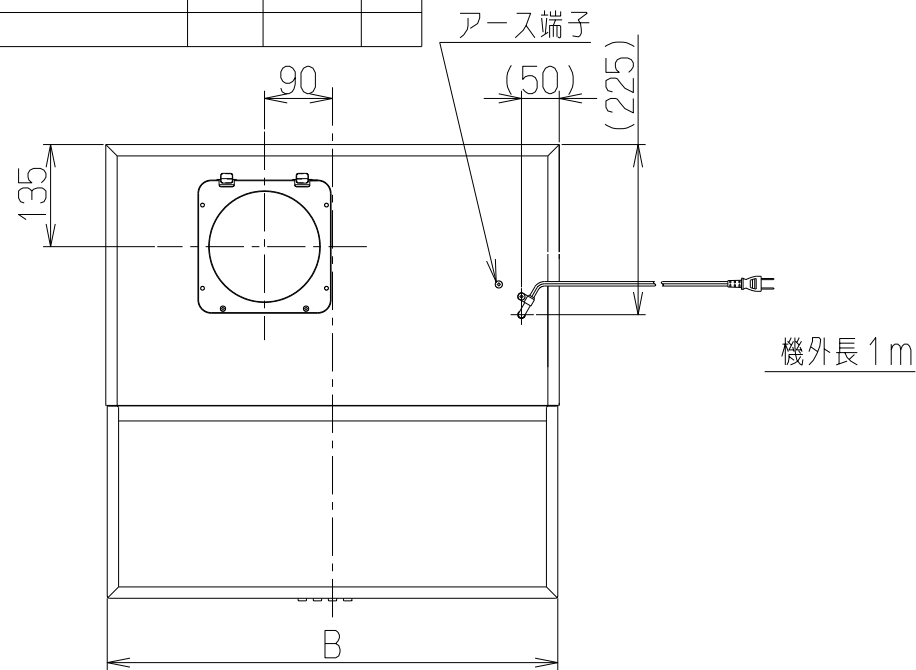
記号	変更履歴	技連番号	年月日	担当
△				
△				
△				
△				

— 付属品 —  
 木ねじ(φ4.5×45).....2本  
 座付ねじ(φ5.1×45)....4本  
 ソフトテープ.....1本  
 アルミテープ.....1本

注) 1. 特注の場合、前板の高さは500mm以上とする。

主要部品一覧表				
品番	部品名	材質	表面処理	色調
1	本体	カラー鋼板 (注1)		表題欄による
2	前板	亜鉛めっき鋼板	ポリエステル塗装	表題欄による
3	ケーシング	亜鉛めっき鋼板		
4	モーター	4極コンデンサー誘導電動機 E種		
5	ファン	亜鉛めっき鋼板 (シロッコファン)		
6	スイッチ	押しボタン式スイッチ(切、弱、強、照明)		
7	フィルター	鋼板製スロットフィルタ1層(ファンシーグリーン仕上:ブラック)		
8	排気口	亜鉛めっき鋼板	逆風防止シャッター付	※付属品
9	電源コード	プラグ付ビニル平形コード0.75mm <sup>2</sup> 2心 2極差込プラグ		
10	照明装置	ミニ電球 1ヶ付 (定格100V40W 口金:E17)		
11	L形ダクト	亜鉛めっき鋼板		※別売品

(注1) 材質がカラー鋼板の場合は製品の色調にかかわらず本体の天板は黒色とする。



イ部 (前板取付状態)

特性表

型名	定格電圧 (V)	ノッチ	定格周波数 (Hz)	消費電力 (W)	風量 (m³/h)		騒音 (dB)	製品質量 (kg)
					0 Pa	100 Pa		
BXR-3A-6016 BXR-3A-7516 BXR-3A-9016	100	強	50	101	560	460	42	14.0
			60	111	520	430	40	15.5
		弱	50	45	315	—	29	17.0
			60	45	290	—	27	

風量値はJIS C9603 チャンバー法による

896	900	BXR-3A-9016SI	169FZ7AA	シルバーメタリック(SメタリックC)	KA132
		BXR-3A-9016BK	169FZ7SW	ブラック(ブラックFJ)	KA132
		BXR-3A-9016W	169FZ7XP	ホワイト(C-202)	KA132
746	750	BXR-3A-7516SI	169FZ6AA	シルバーメタリック(SメタリックC)	KA132
		BXR-3A-7516BK	169FZ6SW	ブラック(ブラックFJ)	KA132
		BXR-3A-7516W	169FZ6XP	ホワイト(C-202)	KA132
596	600	BXR-3A-6016SI	169FZ5AA	シルバーメタリック(SメタリックC)	KA132
		BXR-3A-6016BK	169FZ5SW	ブラック(ブラックFJ)	KA132
		BXR-3A-6016W	169FZ5XP	ホワイト(C-202)	KA132
B寸法 (前板寸法)	A寸法 (本体寸法)	作成	2019/03/14	型名	BXR-3A-6016/7516/9016
		更新	****/**/**	型番	1690853
-FUJIOH- 富士工業株式会社				三角法	尺度 1/10
				図名	製品姿図

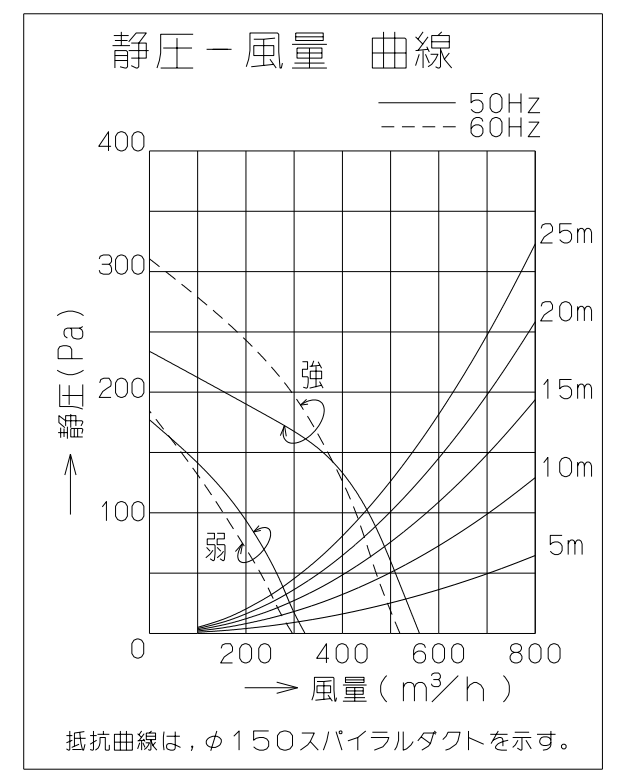
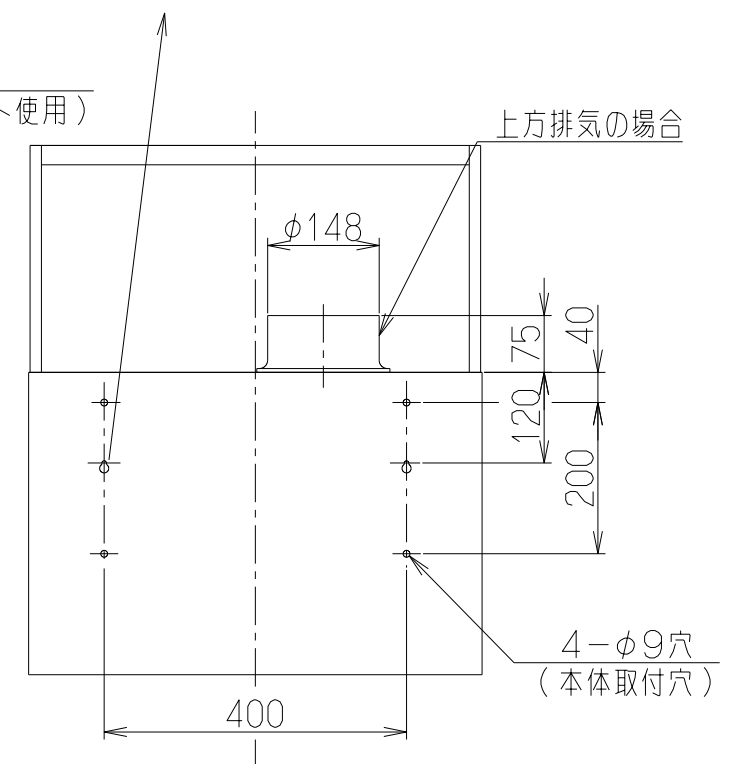
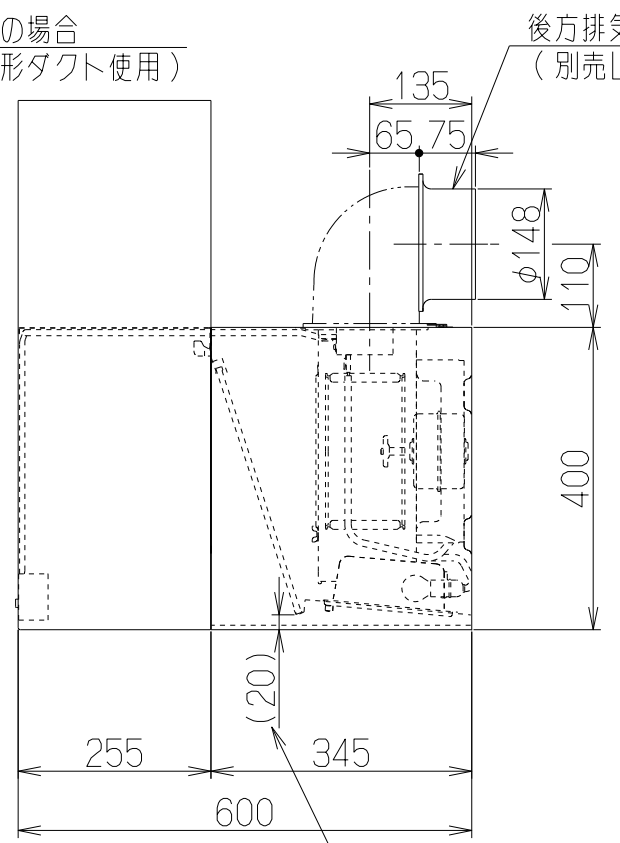
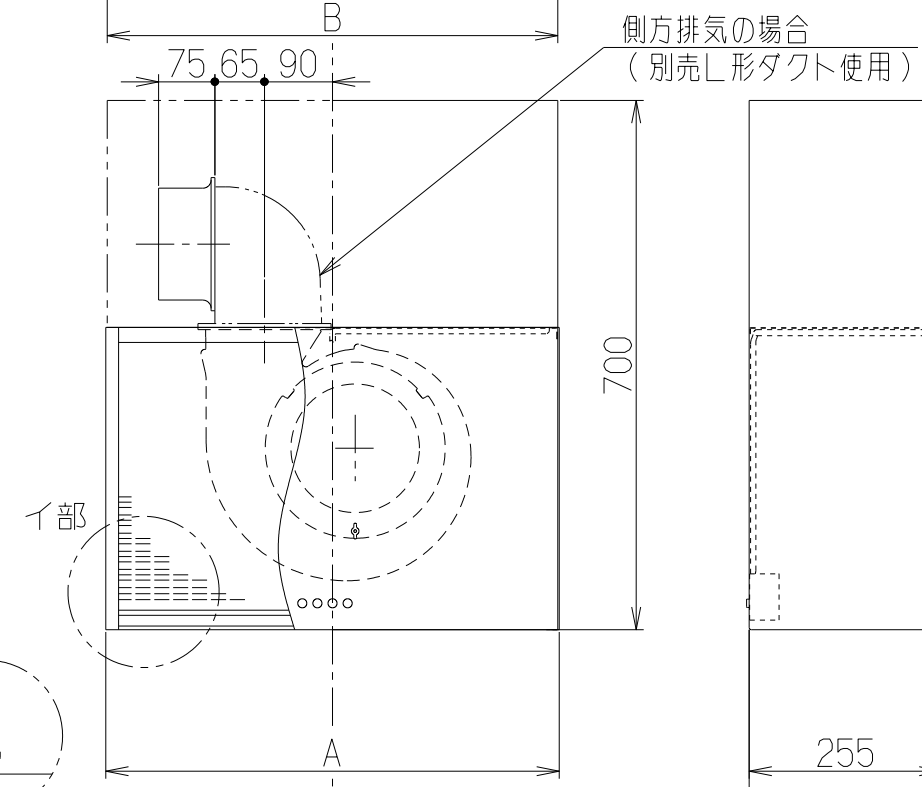
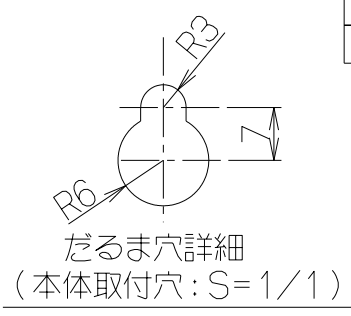
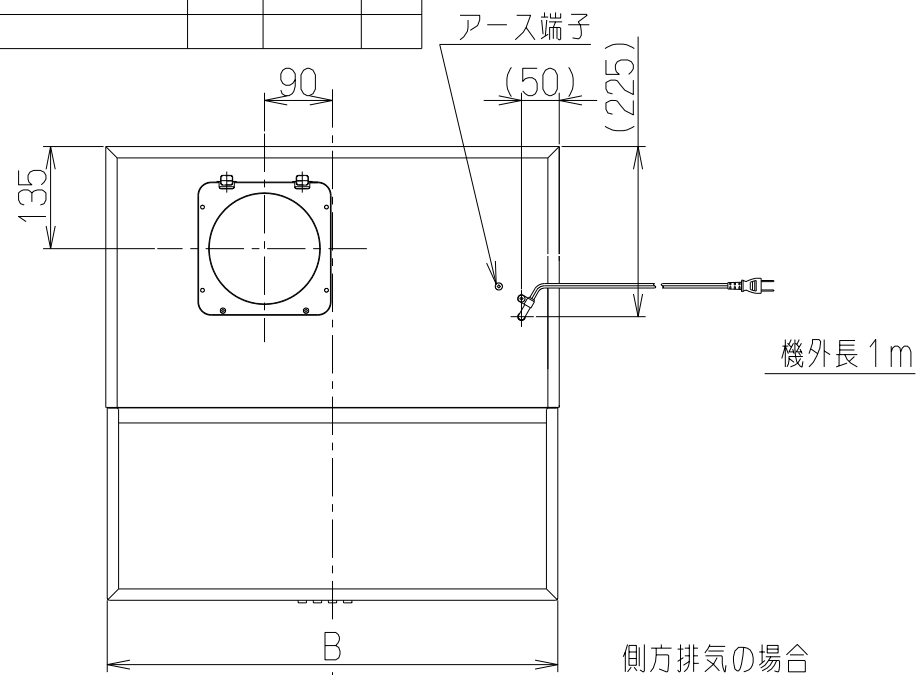
記号	変更履歴	技連番号	年月日	担当
△				
△				
△				
△				

— 付属品 —  
 木ねじ(φ4.5×45).....2本  
 座付ねじ(φ5.1×45)....4本  
 ソフトテープ .....1本  
 アルミテープ .....1本

注) 1. 特注の場合、前板の高さは500mm以上とする。

品番	部品名	材質	表面処理	色調
1	本体	カラー鋼板 (注1)		表題欄による
2	前板	亜鉛めっき鋼板	ポリエステル塗装	表題欄による
3	ケーシング	亜鉛めっき鋼板		
4	モーター	4極コンデンサー誘導電動機 E種		
5	ファン	亜鉛めっき鋼板 (シロッコファン)		
6	スイッチ	押しボタン式スイッチ(切、弱、強、照明)		
7	フィルター	鋼板製スロットフィルタ1層(ファンシーグリーン仕上:ブラック)		
8	排気口	亜鉛めっき鋼板	逆風防止シャッター付	※付属品
9	電源コード	プラグ付ビニル平形コード0.75mm <sup>2</sup> 2心 2極差込プラグ		
10	照明装置	ミニ電球 1ヶ付 (定格100V40W 口金:E17)		
11	L形ダクト	亜鉛めっき鋼板		※別売品

(注1) 材質がカラー鋼板の場合は製品の色調にかかわらず本体の天板は黒色とする。



イ部 (前板取付状態)

型名	定格電圧 (V)	ノッチ	定格周波数 (Hz)	消費電力 (W)	風量 (m³/h)		騒音 (dB)	製品質量 (kg)
					0 Pa	100 Pa		
BXR-3A-6017 BXR-3A-7517 BXR-3A-9017	100	強	50	101	560	460	42	14.5
			60	111	520	430	40	16.0
		弱	50	45	315	—	29	17.5
			60	45	290	—	27	

風量値はJIS C9603 チャンバー法による

896	900	BXR-3A-9017SI	169GA1AA	シルバーメタリック(SメタリックC)	KA132
		BXR-3A-9017BK	169GA1SW	ブラック(ブラックFJ)	KA132
		BXR-3A-9017W	169GA1XP	ホワイト(C-202)	KA132
746	750	BXR-3A-7517SI	169FZ9AA	シルバーメタリック(SメタリックC)	KA132
		BXR-3A-7517BK	169FZ9SW	ブラック(ブラックFJ)	KA132
		BXR-3A-7517W	169FZ9XP	ホワイト(C-202)	KA132
596	600	BXR-3A-6017SI	169FZ8AA	シルバーメタリック(SメタリックC)	KA132
		BXR-3A-6017BK	169FZ8SW	ブラック(ブラックFJ)	KA132
		BXR-3A-6017W	169FZ8XP	ホワイト(C-202)	KA132
B寸法	A寸法	作成	2019/03/14	型名	BXR-3A-6017/7517/9017
(前板寸法)	(本体寸法)	更新	****/**/**	番	オリジナル
-FUJIOH- 富士工業株式会社				尺	1/10
				図名	製品姿図